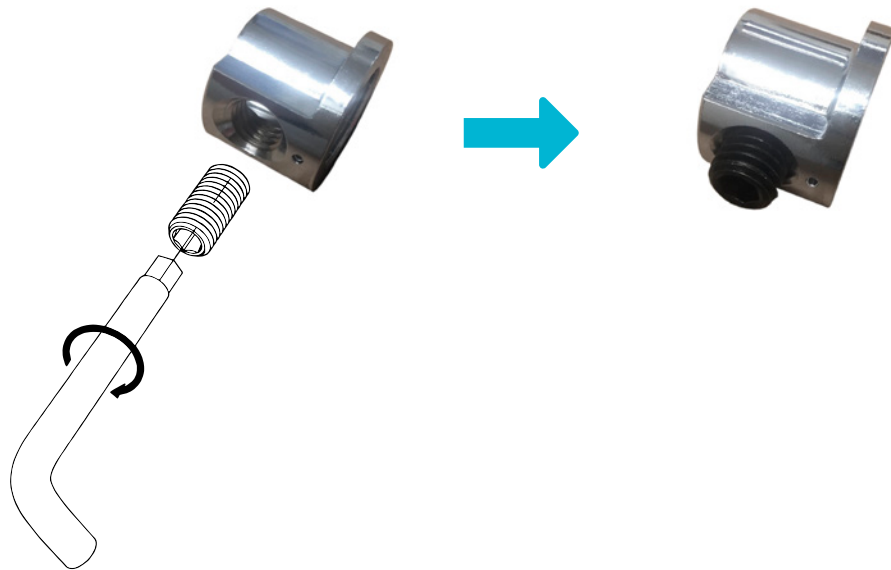




1

Mettre en place les vis BTR sur les bagues de fixation, sans toutefois trop les visser. Cela empêcherait d'enfiler la cuvette sur les tiges (étape n°4).



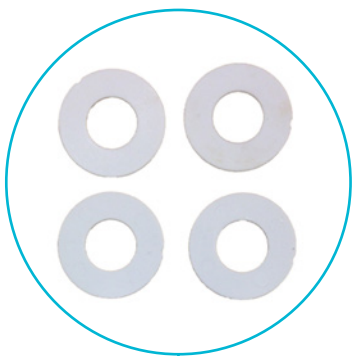
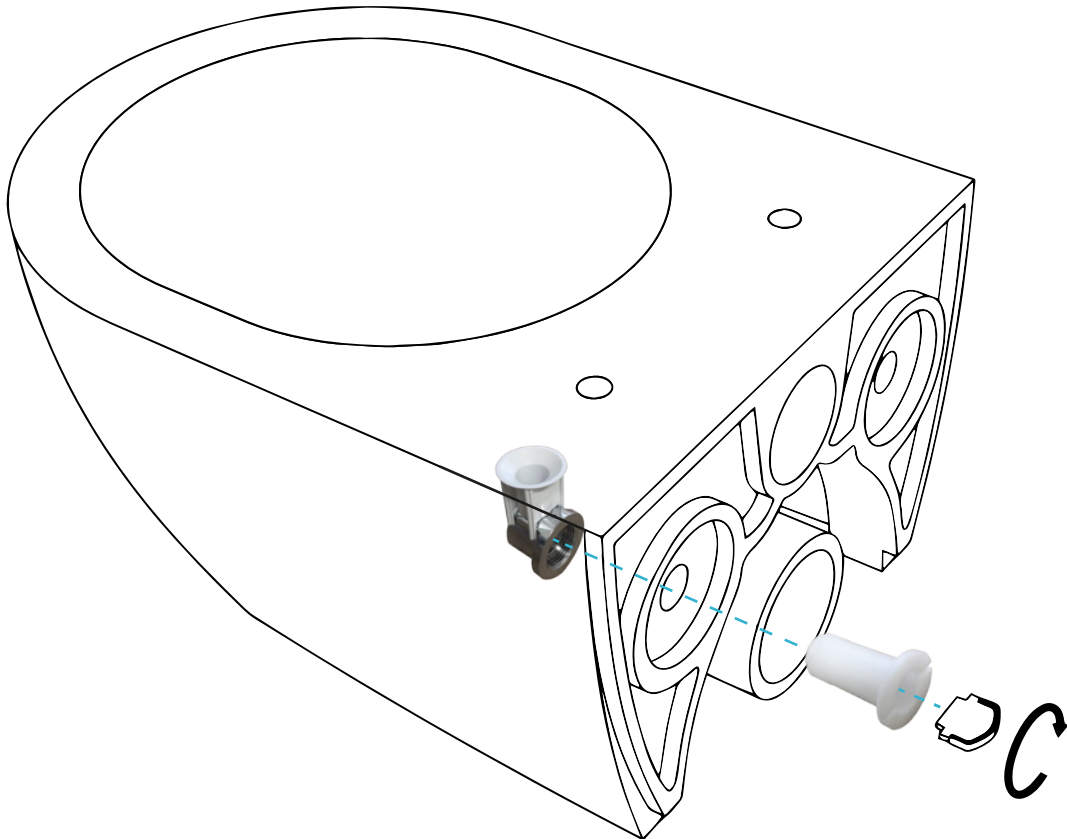
2

Positionner les guides de montage sur les deux bagues de fixation en laiton. Ces derniers permettent de faciliter la mise en place des fixations à l'étape n°3.



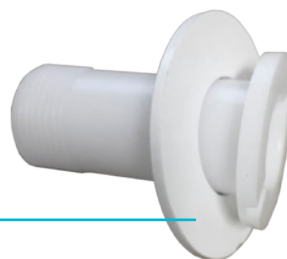
3

Positionner les bagues de fixation sous la cuvette, et les maintenir en place à l'aide des guides en plastique. Ne pas serrer exagérément, au risque de casser les guides.



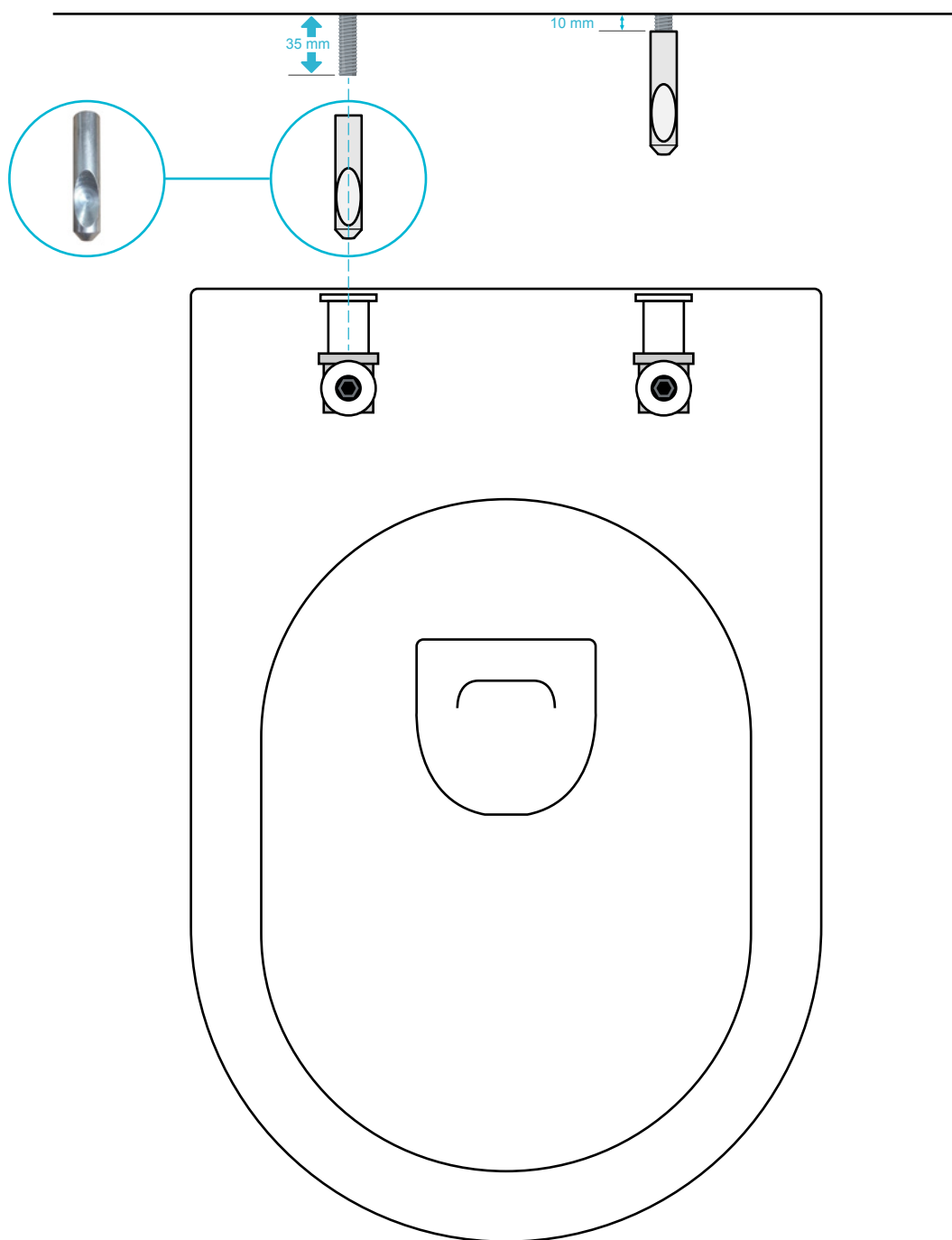
Les 4 entretoises en nylon fournies dans le kit de fixation ne sont pas toujours nécessaires lors du montage.

Utilisez-les seulement si l'assemblage des bagues de fixation et des guides en plastique présente un peu de jeu.



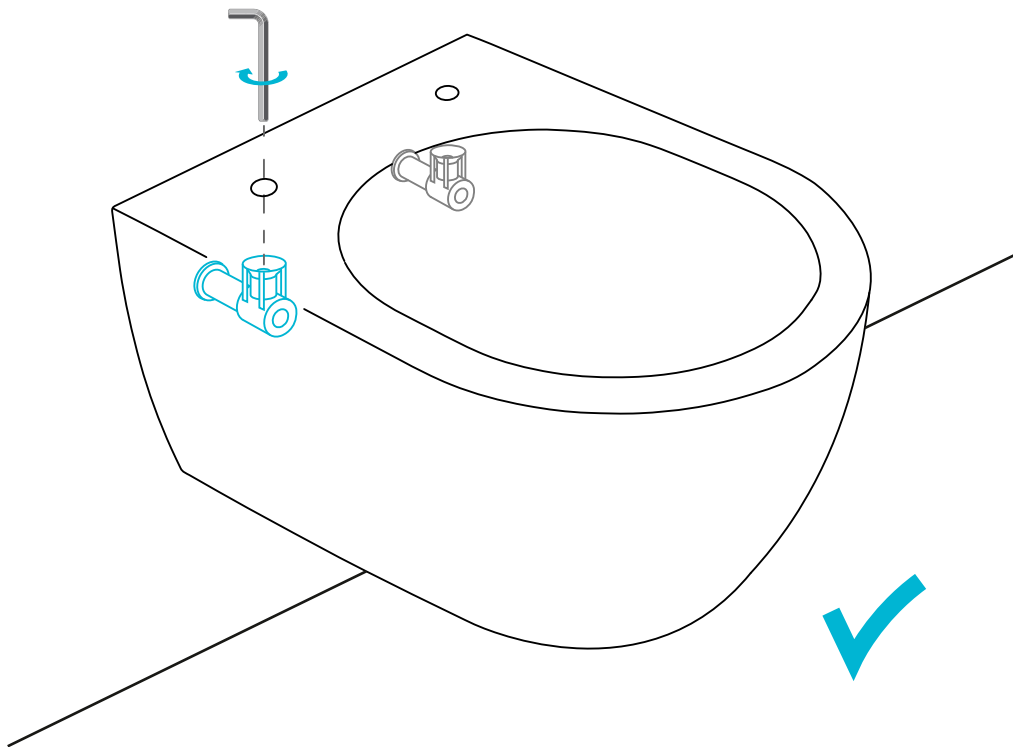
4

Une fois le coffrage du bâti-support fini, recouper si nécessaire les tiges filetées afin qu'elles dépassent de 35 mm. Puis visser les tiges de fixation, en laissant environ 10 mm de filetage apparent et en positionnant les méplats vers le haut.



5

Enfiler la cuvette sur les tiges de fixation, jusqu'à la plaquer contre le coffrage du bâti-support. Contrôler que les méplats des tiges de fixation soient bien centrés sous les perçages supérieurs de la cuvette, puis serrer les 2 vis pointeau à l'aide de la clé allen (btr) fournie.



6

Finaliser l'installation en mettant l'abattant sur la cuvette. Fixer dans un premier temps les supports de l'abattant sur la cuvette, puis clipser l'abattant verticalement.



Démontage de l'abattant

Les charnières inox déclipables permettent de retirer l'abattant, afin de garantir un entretien facile et donc une meilleure hygiène.

Pour retirer l'abattant, procéder de la sorte :

1. Relever le couvercle et l'abattant
2. Mettre une main de chaque côté
3. Tenir fermement le couvercle et l'abattant
4. Tirer l'ensemble verticalement

Si nécessaire, un léger mouvement gauche/droite peut aider à déclipser l'abattant.