

SINA ▶

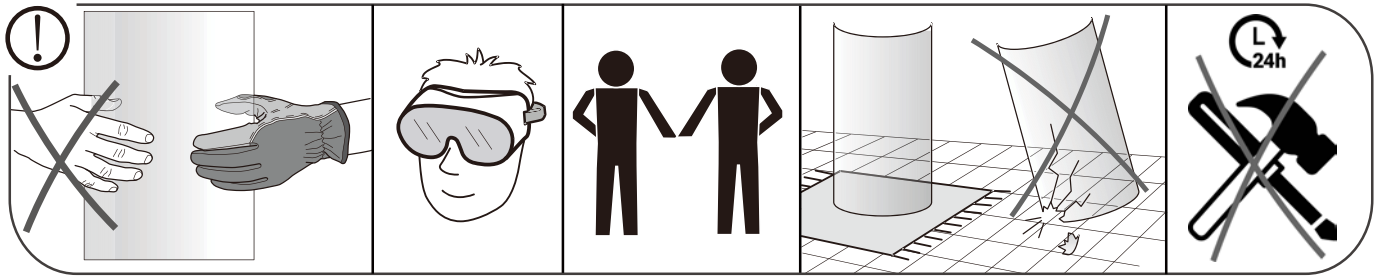


◀ NESS



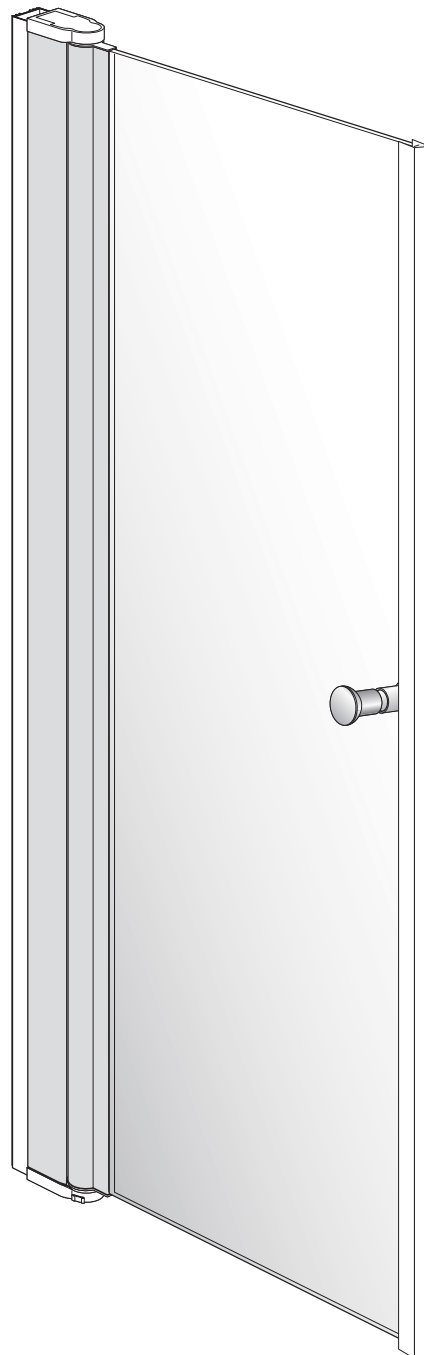
ELBA ▶





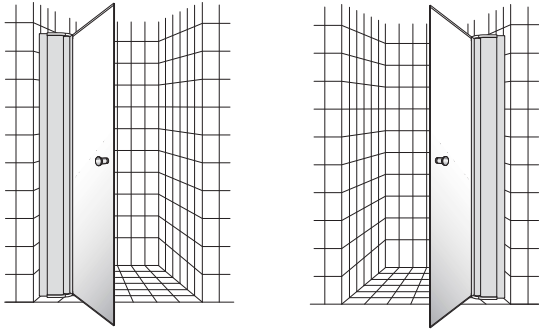
#### Précautions pour l'installation :

- Toujours manipuler la paroi en verre en portant des gants
- Toujours porter des lunettes de protection
- La présence de 2 personnes est requise pour installer ce produit
- Ne jamais poser la paroi au sol sur un de ses angles
- Ne pas utiliser dans les 24h suivant l'installation



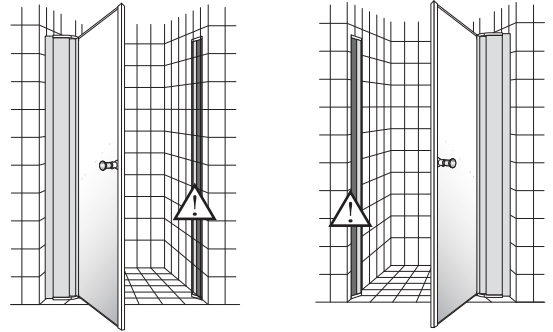
SINA version S

Pages 6 à 13



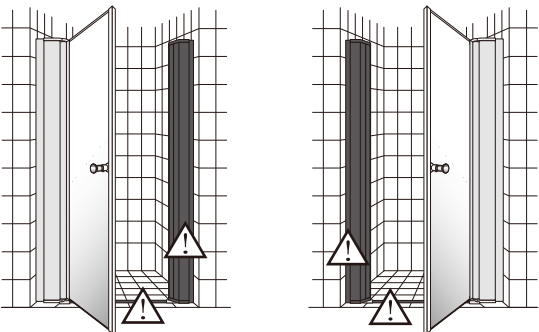
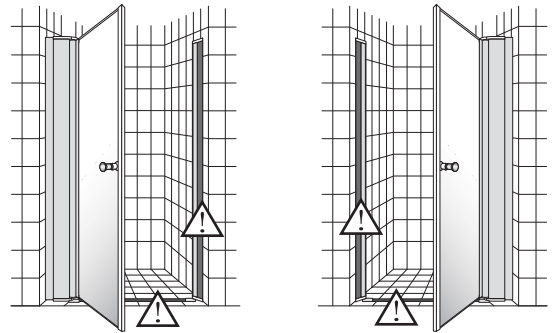
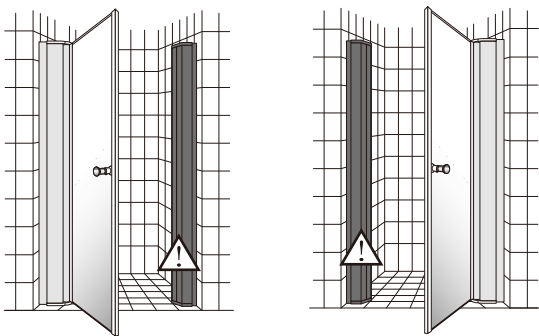
SINA version M

Pages 14 à 26



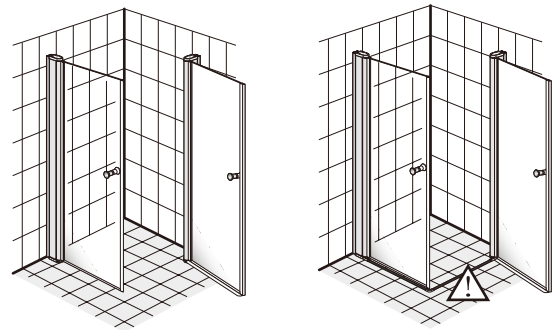
SINA version L

Pages 27 à 39



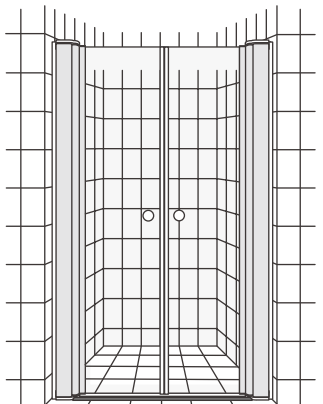
NESS

Pages 40 à 52



ELBA

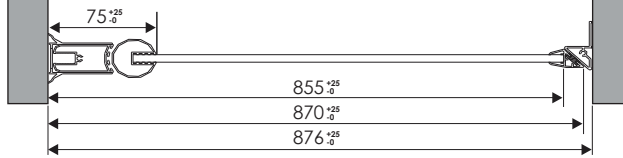
Pages 53 à 61



**SOM  
MAI  
RE**

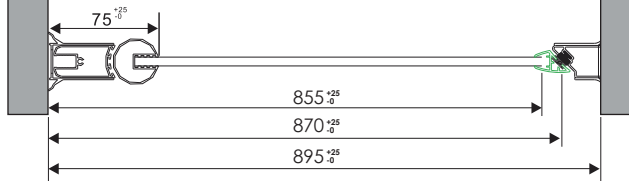
### SINA versions S et M

Exemple avec paroi 90 cm



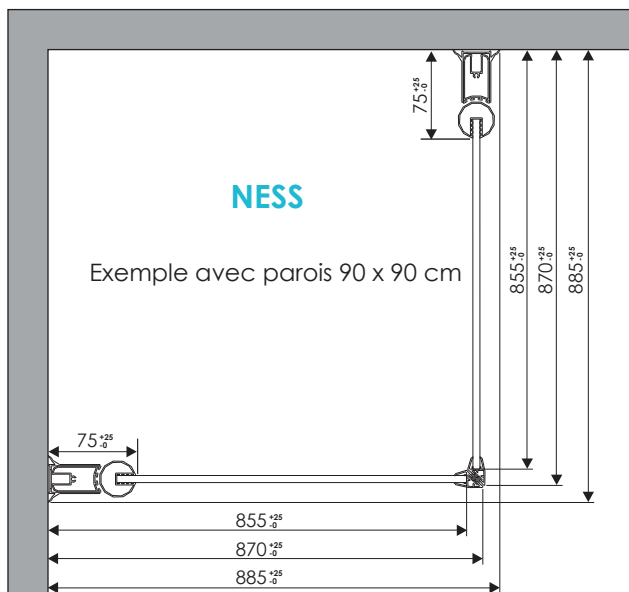
### SINA version L

Exemple avec paroi 90 cm



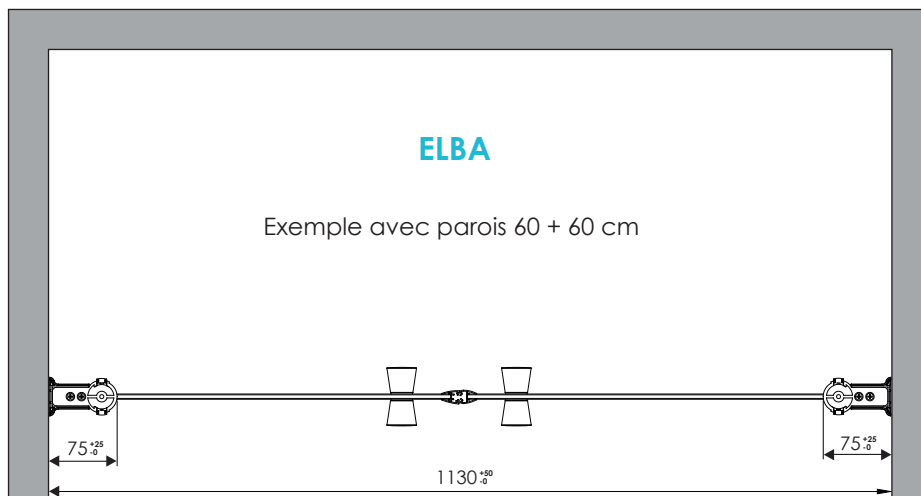
### NESS

Exemple avec parois 90 x 90 cm



### ELBA

Exemple avec parois 60 + 60 cm



Tür Größe: Deurformaat: Door size:	Ohne magnetische Schließleiste Zonder magnetische sluitlijst Without magnetic closinglist	Mit magnetischer Schließleiste Met magnetische sluitlijst With magnetic closinglist	Mit magnetischem Wandprofil Met magnetische muurprofiel With magnetic wall profile	Mit verstellbarem magnetischen Wandprofil Met verstelbaar magnetisch muurprofiel With adjustable magnetic wall profile
sizes in: mm	Min. Max.	Min. Max.	Min. Max.	Min. Max.
600 x 2000	555 580	570 595	576 601	595 630
700 x 2000	655 680	670 695	676 701	695 730
800 x 2000	755 780	770 795	776 801	795 830
900 x 2000	855 880	870 895	876 901	895 930
1000 x 2000	955 980	970 995	976 1001	995 1030

Eck: Hoek: Corner: sizes in: mm	Min.	Max.	Pendeltüren: Pendeldeuren: Swing doors:	Min.	Max.
600 x 600	585 x 585	610 x 610	1150	1130	1180
600 x 700	585 x 685	610 x 710	1250	1230	1280
600 x 800	585 x 785	610 x 810	1350	1330	1380
600 x 900	585 x 885	610 x 910	1450	1430	1480
600 x 1000	585 x 985	610 x 1010	1550	1530	1580
700 x 700	685 x 685	710 x 710	1650	1630	1680
700 x 800	685 x 785	710 x 810	1750	1730	1780
700 x 900	685 x 885	710 x 910	1850	1830	1880
700 x 1000	685 x 985	710 x 1010	1950	1930	1980
800 x 800	785 x 785	810 x 810			
800 x 900	785 x 885	810 x 910			
800 x 1000	785 x 985	810 x 1010			
900 x 900	885 x 885	910 x 910			
900 x 1000	885 x 985	910 x 1010			
1000 x 1000	985 x 985	1010 x 1010			

*Toleranz Glas - Tolerantie glas - Tolerance glass: +/- 2mm*

*Toleranz Profil - Tolerantie profiel - Tolerance profile: +/- 2mm*

*Alle Abmessungs-Angaben in Millimeter (mm.)*

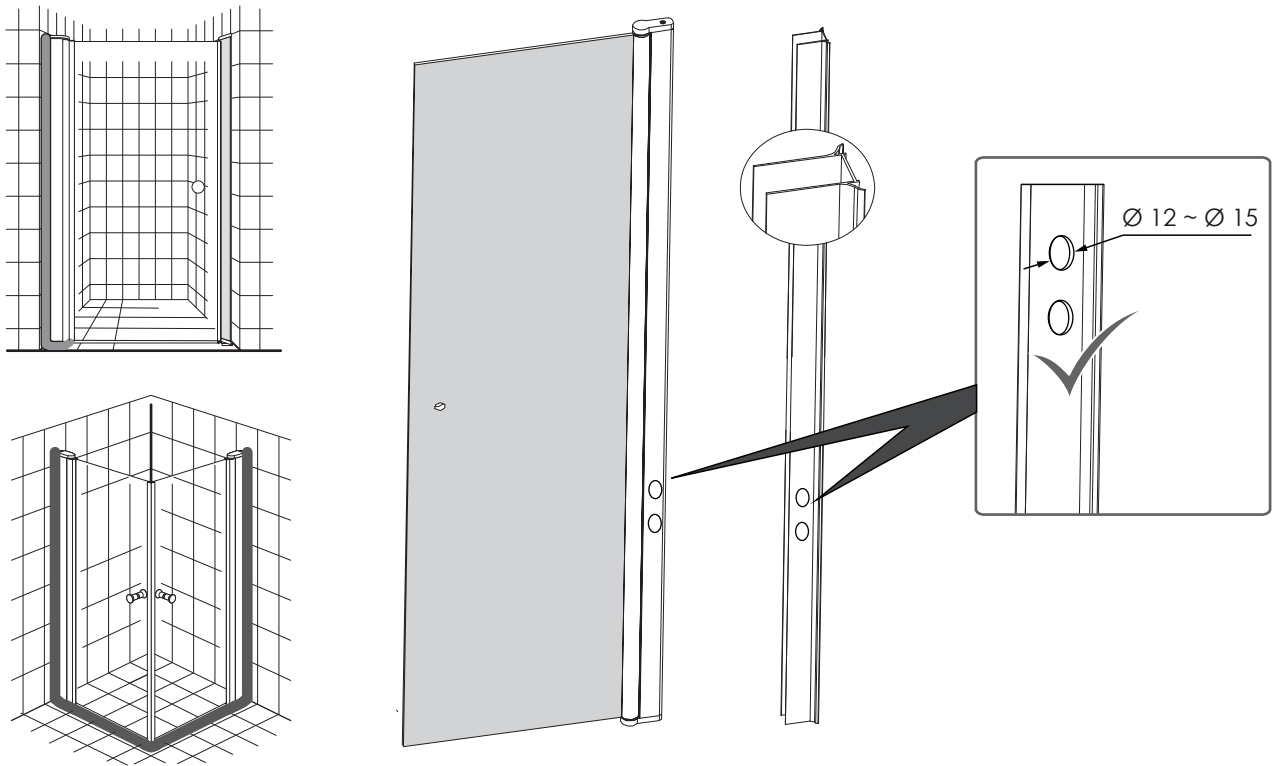
*Zeichnungen und Maße können abweichen. Für die Richtigkeit der Angaben übernehmen wir keine Gewähr.*

*Alle maten zijn weergegeven in millimeters (mm.)*

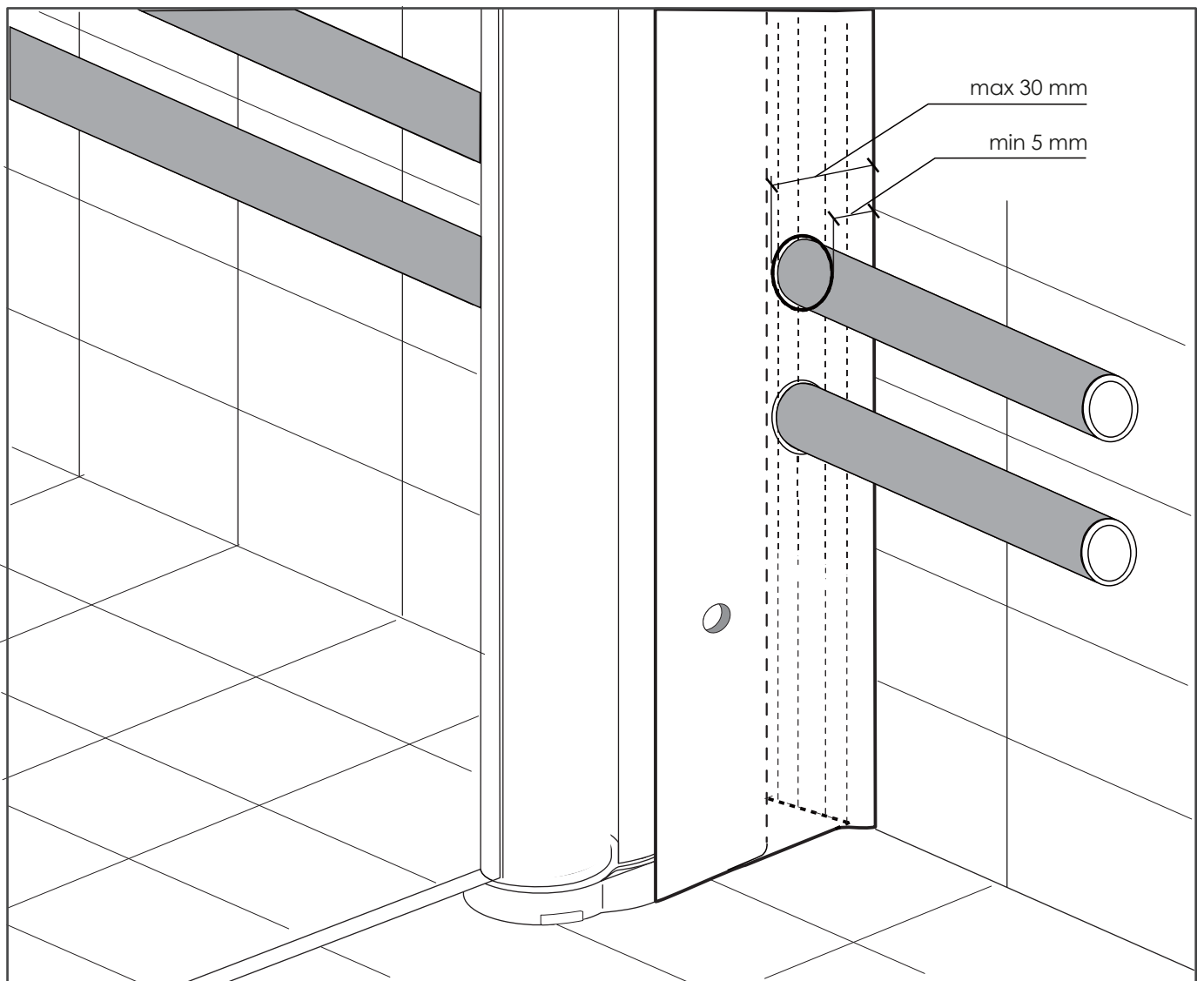
*Tekeningen en maten kunnen afwijken. Aan deze tekeningen en maten kunnen geen rechten worden ontleend.*

*All measurements are given in millimetres (mm.)*

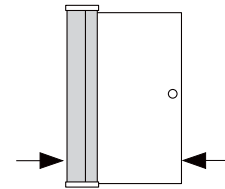
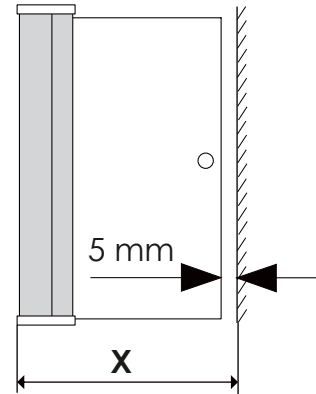
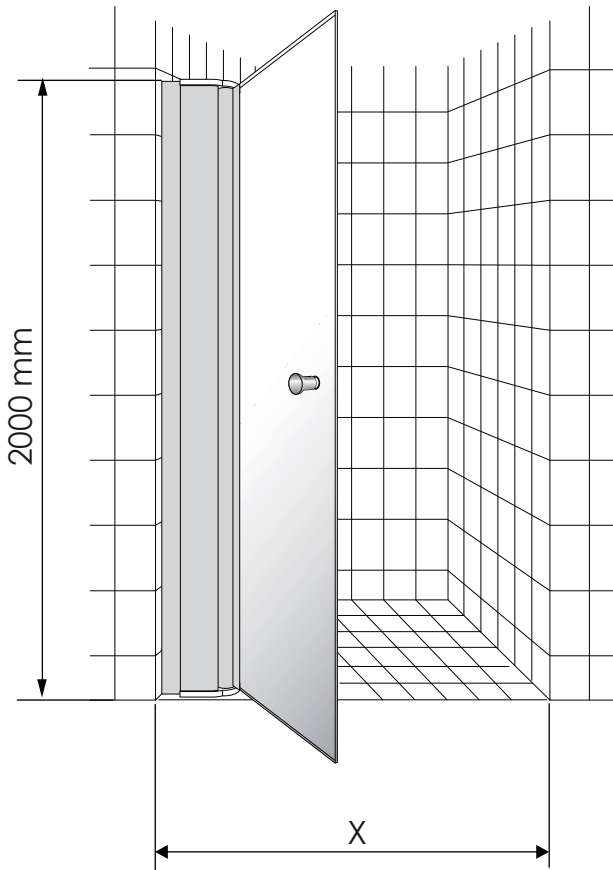
*Drawings and sizes can differ. No rights can be derived from these drawings and size.*



Précautions à prendre si vous devez passer des tuyaux à travers le montant en aluminium.



# SINA version S

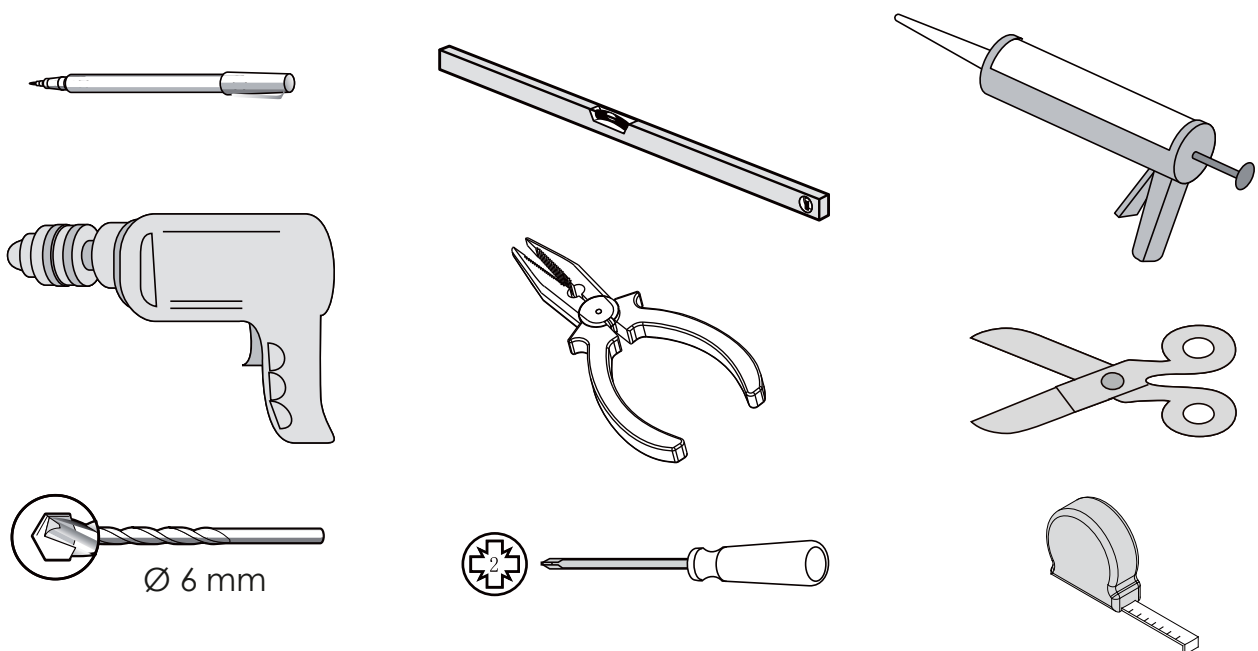


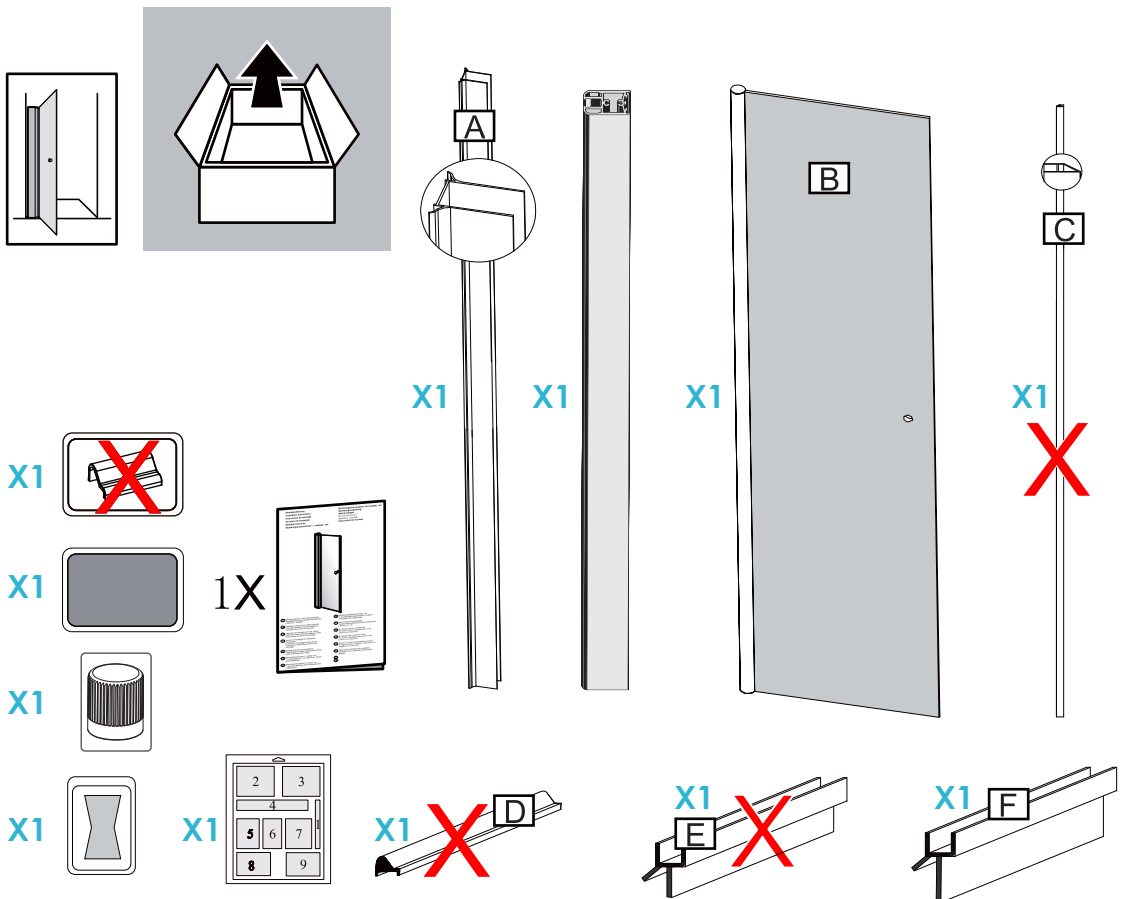
## MONTAGE

Étapes à suivre :  
1 à 8

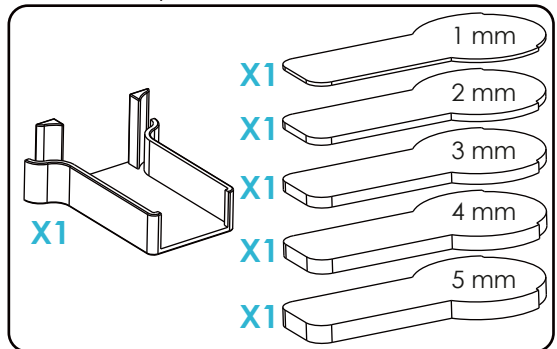
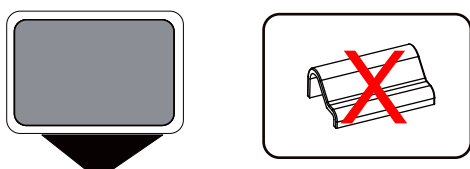
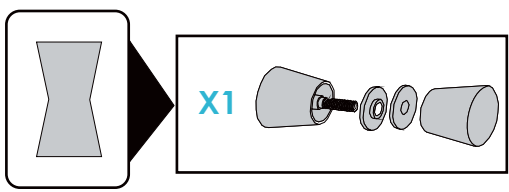
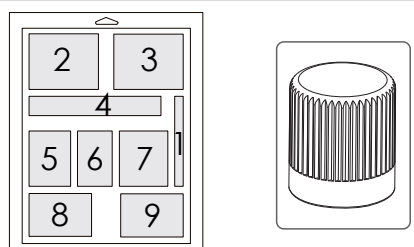
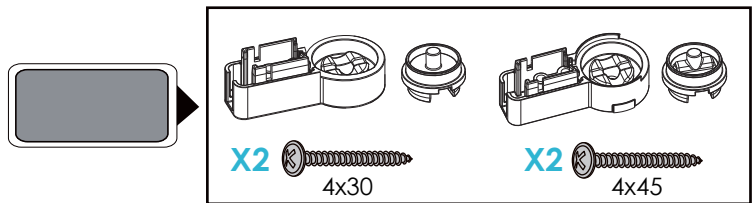
Modèle	Plage d'ajustement possible X
SINA 50 S	481 - 506 mm
SINA 60 S	555 - 580 mm
SINA 70 S	655 - 680 mm
SINA 80 S	755 - 780 mm
SINA 90 S	855 - 880 mm
SINA 100 S	955 - 980 mm

## MONTAGE POSSIBLE AVEC OU SANS SEUIL DE PORTE



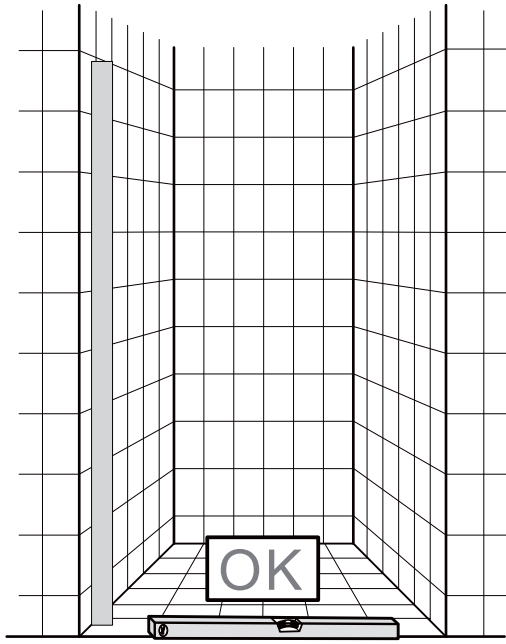


Montage sans seuil de porte : utiliser le joint à grande lèvre (F)  
 Montage avec seuil de porte (D) : utiliser le joint à petite lèvre (E)

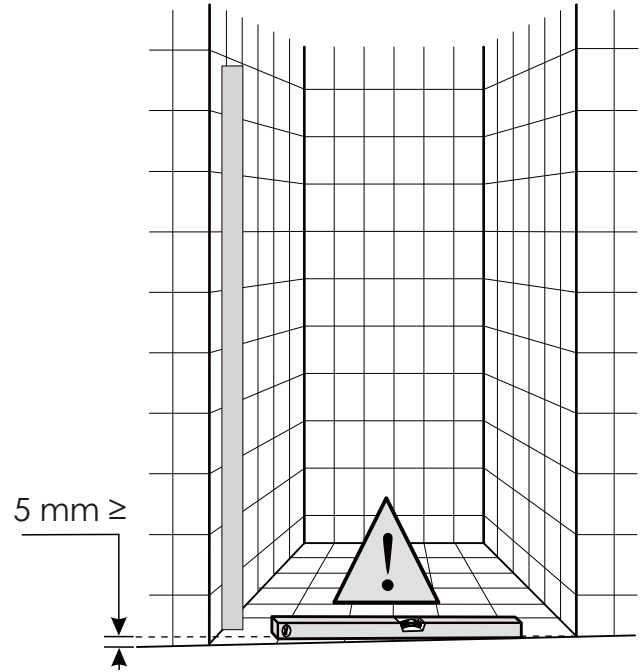


1				
2	X1		3	X1
4	X3			
5	X4			
6	X3			
7	X4			
8	X1		9	



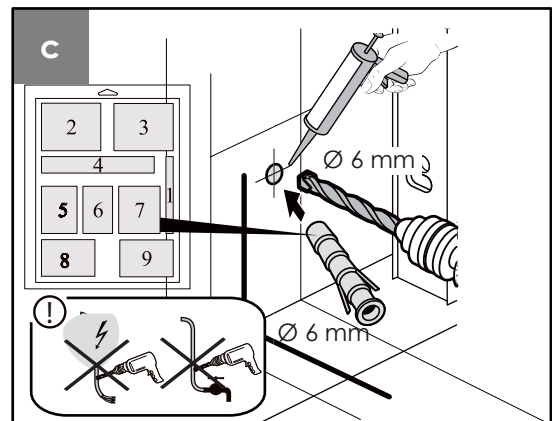
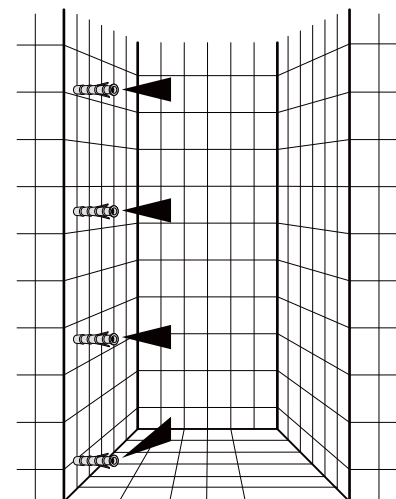
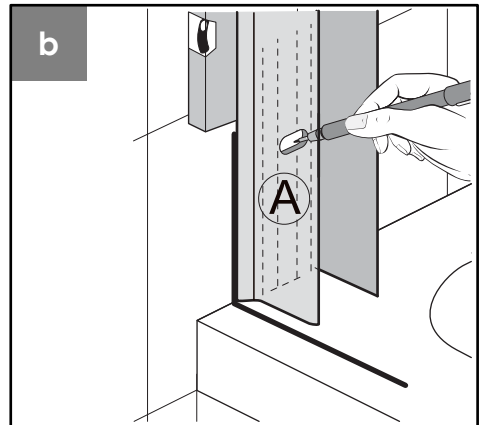
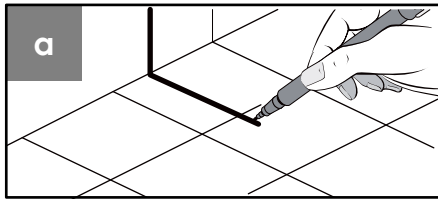
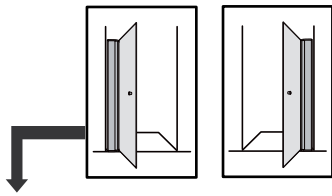


Si le niveau est OK,  
voir l'étape **5**

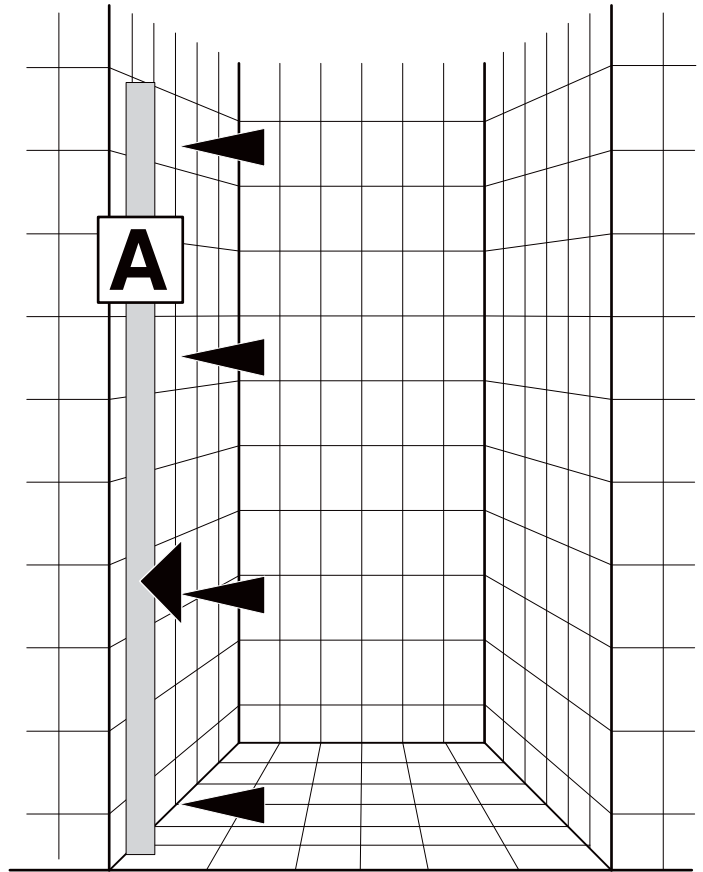
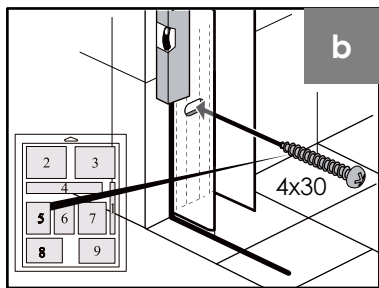
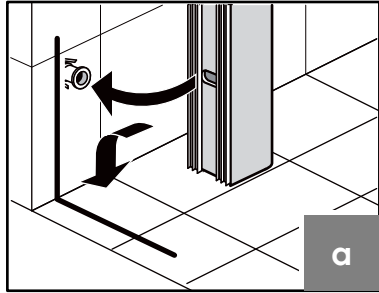
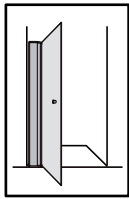


Si le niveau n'est pas OK,  
voir l'étape **5A**

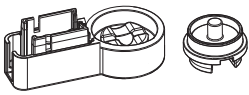
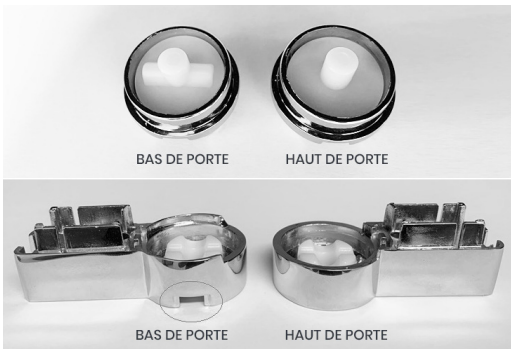
1



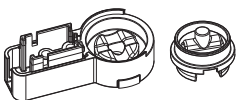
2



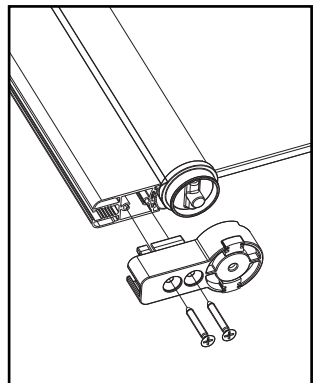
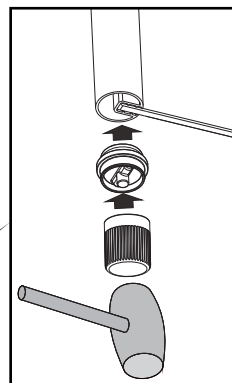
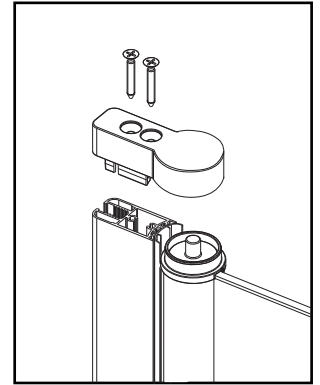
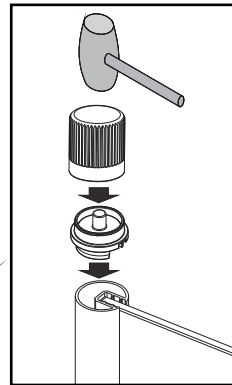
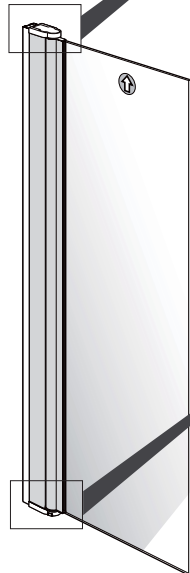
3



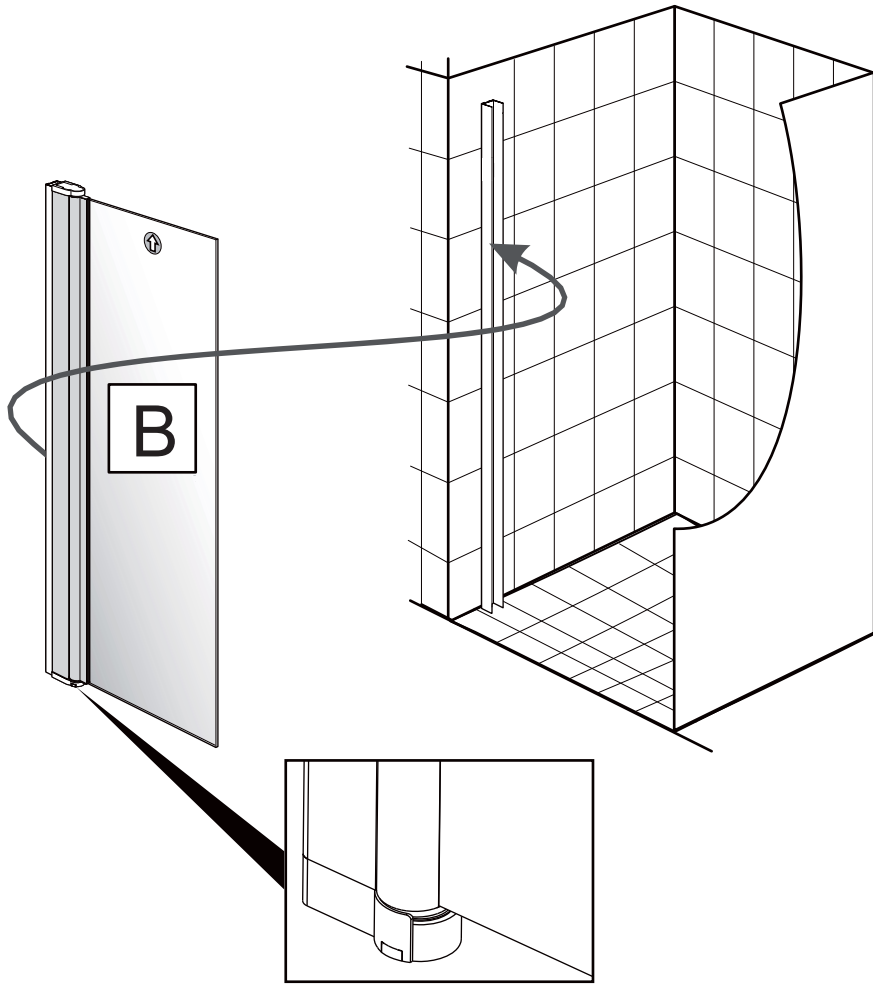
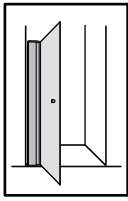
X2 4x30



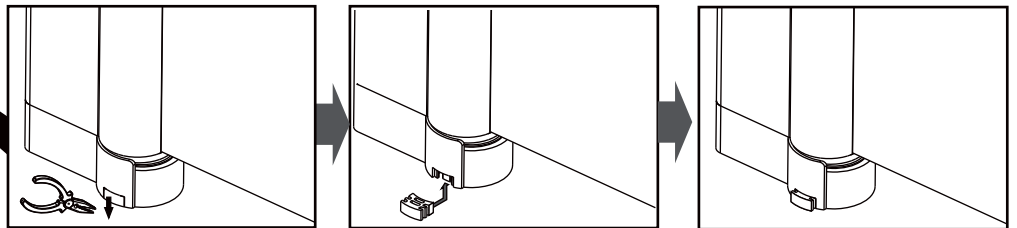
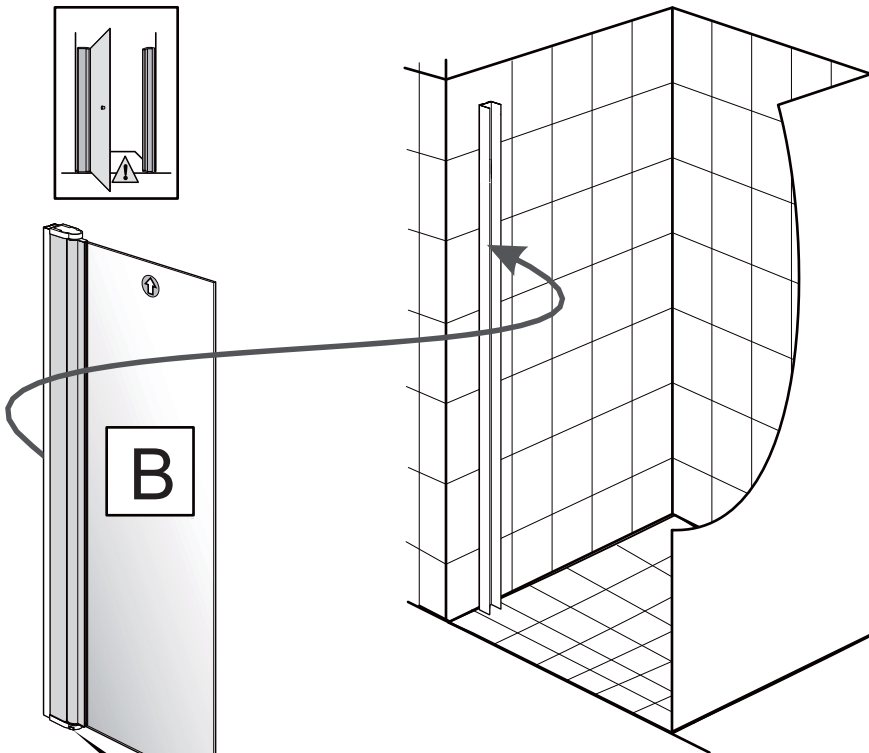
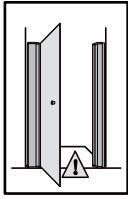
X2 4x45



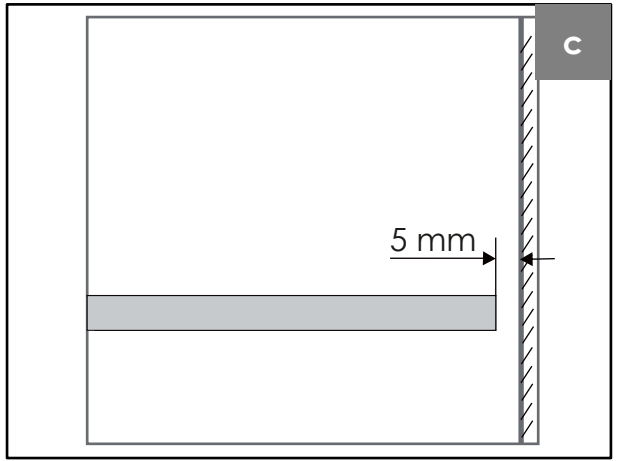
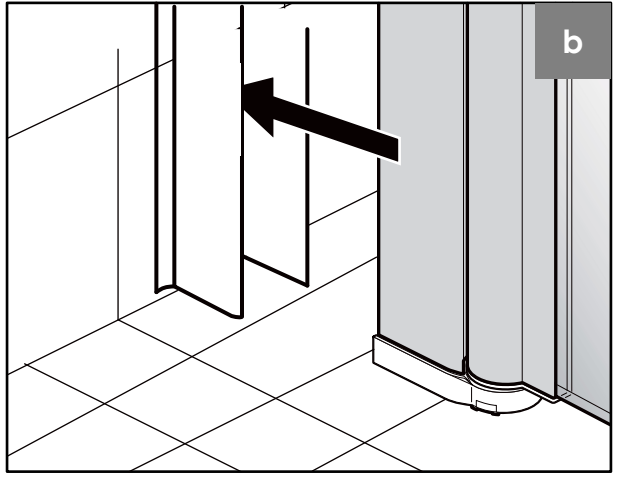
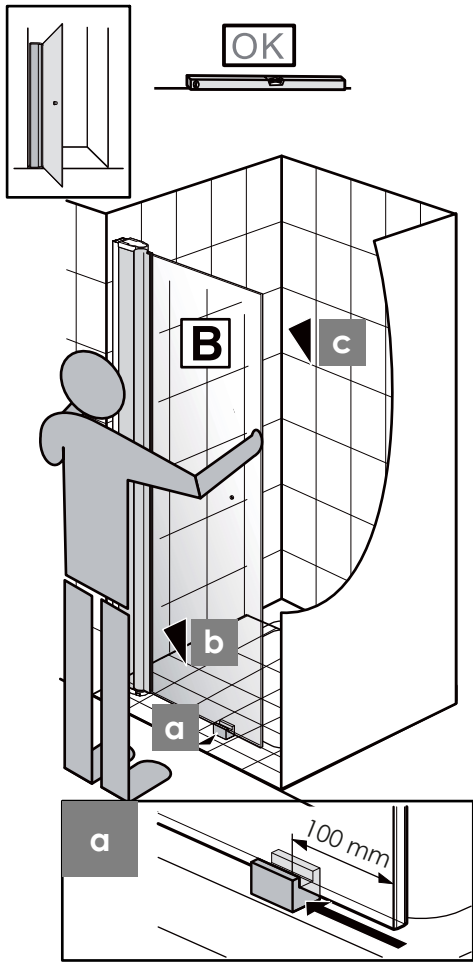
4



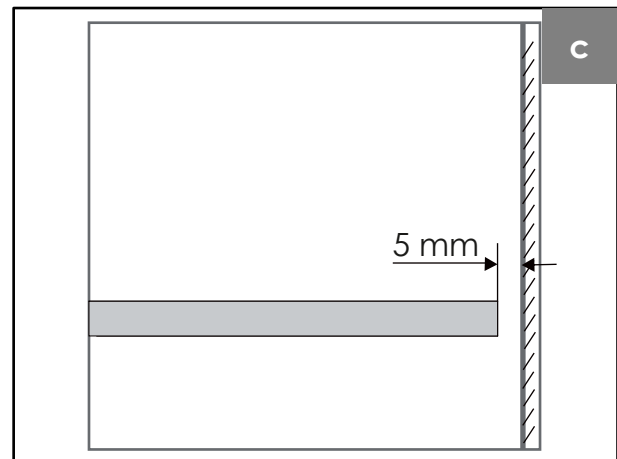
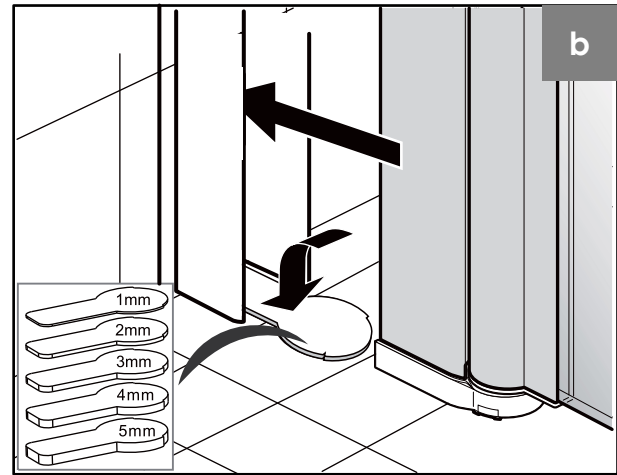
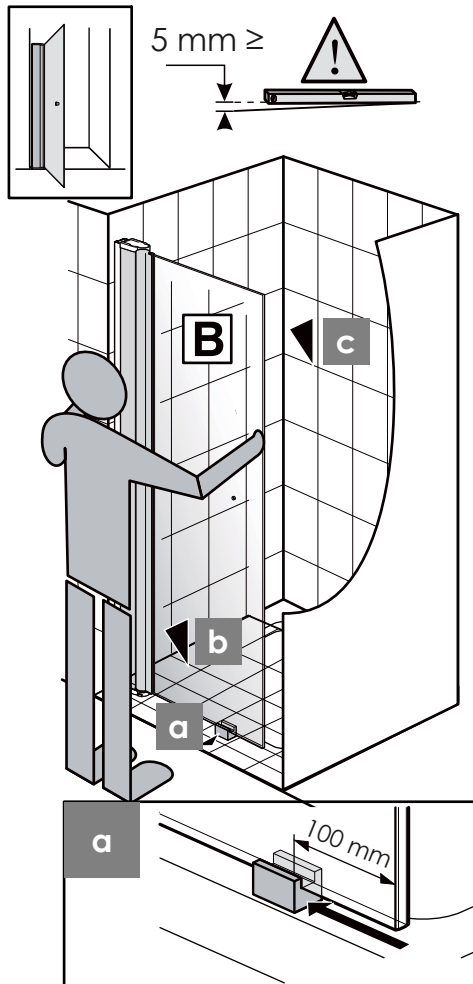
4A



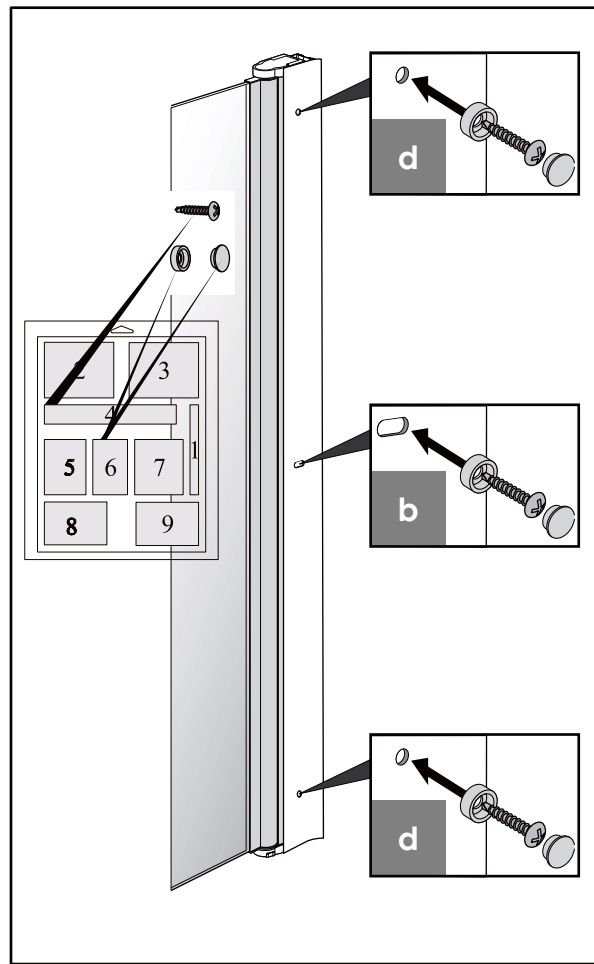
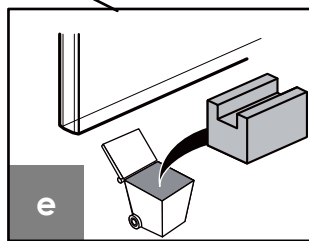
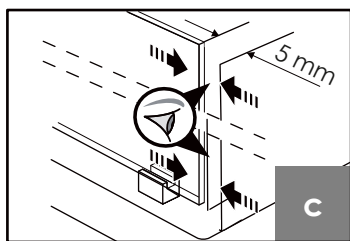
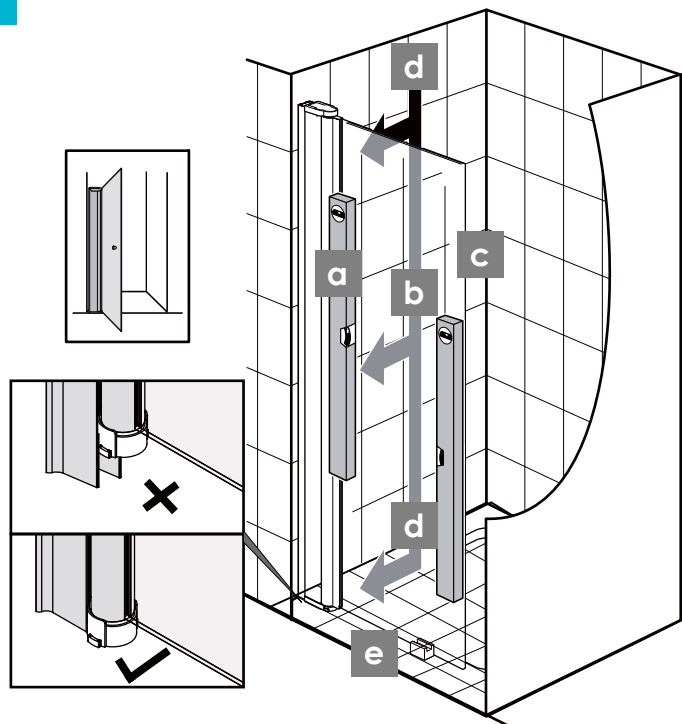
5



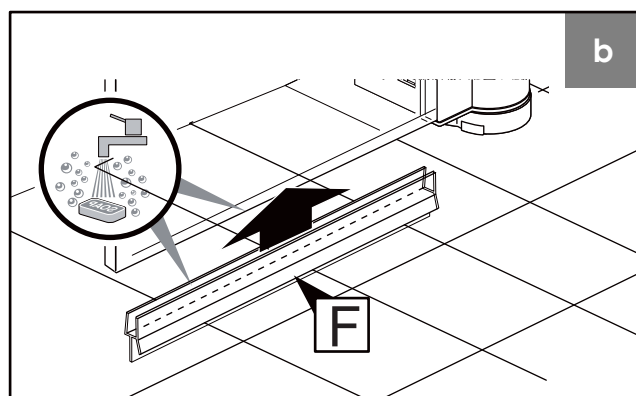
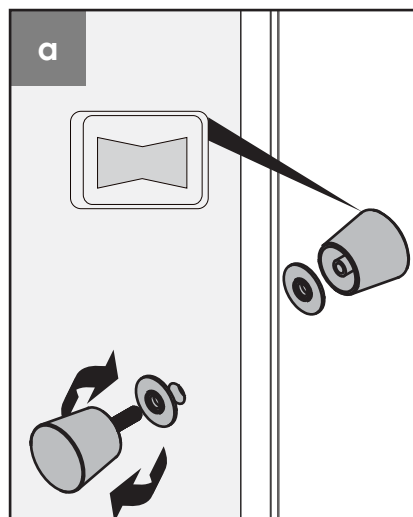
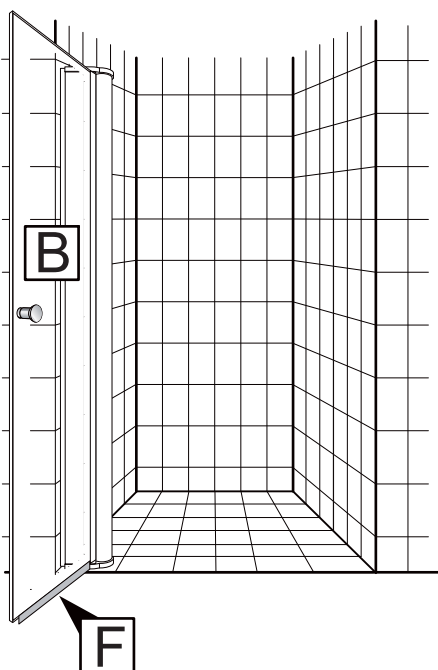
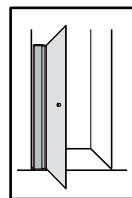
5A

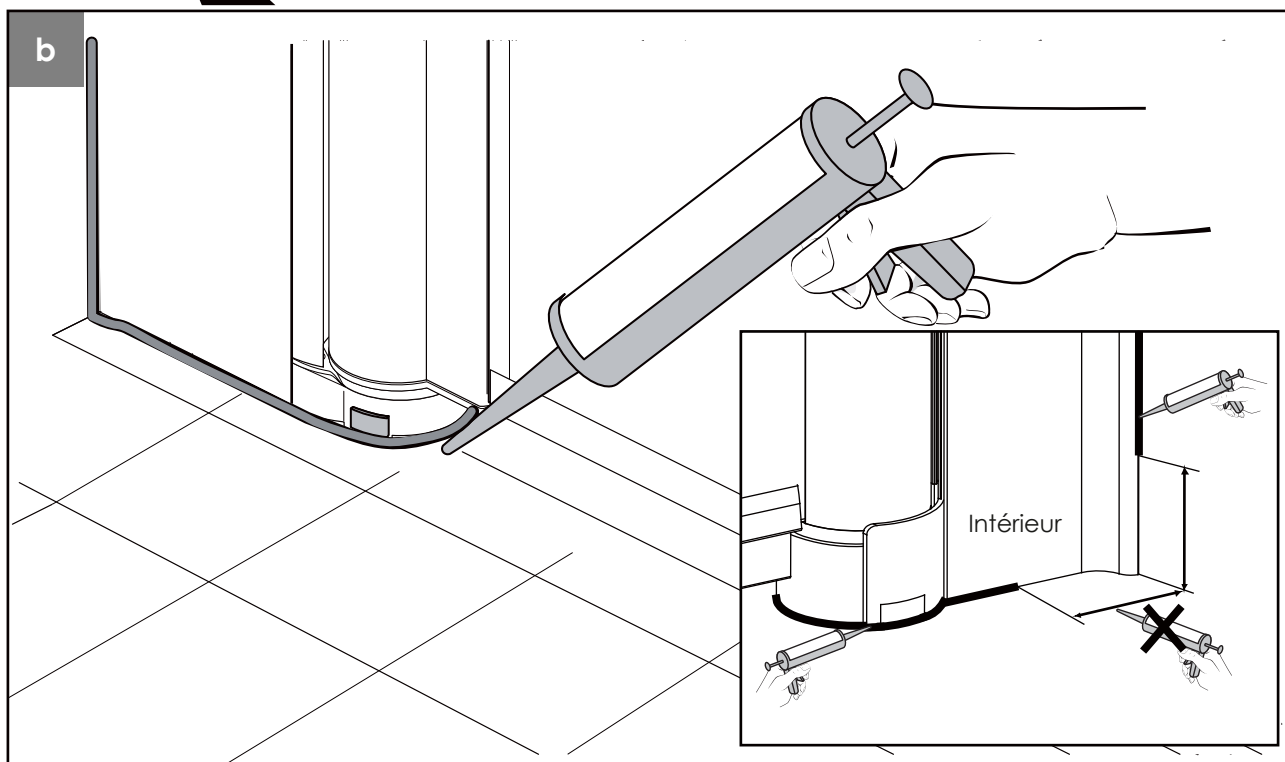
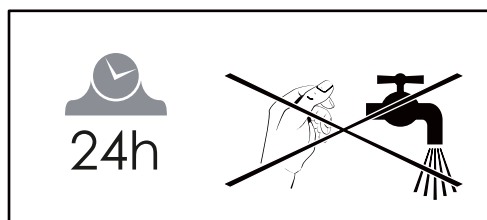
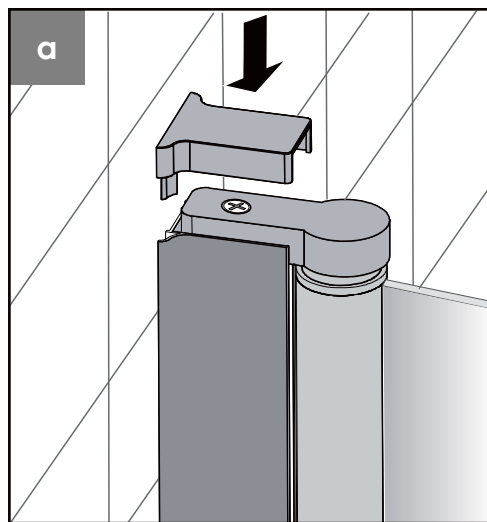
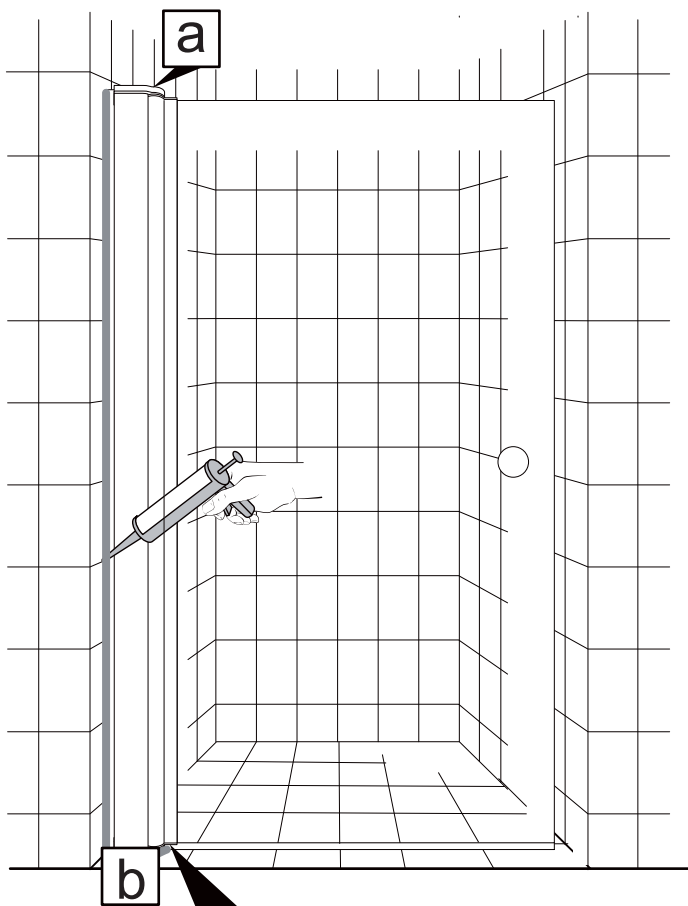
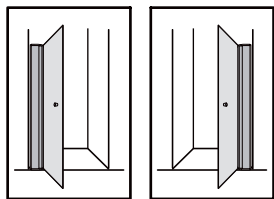


6

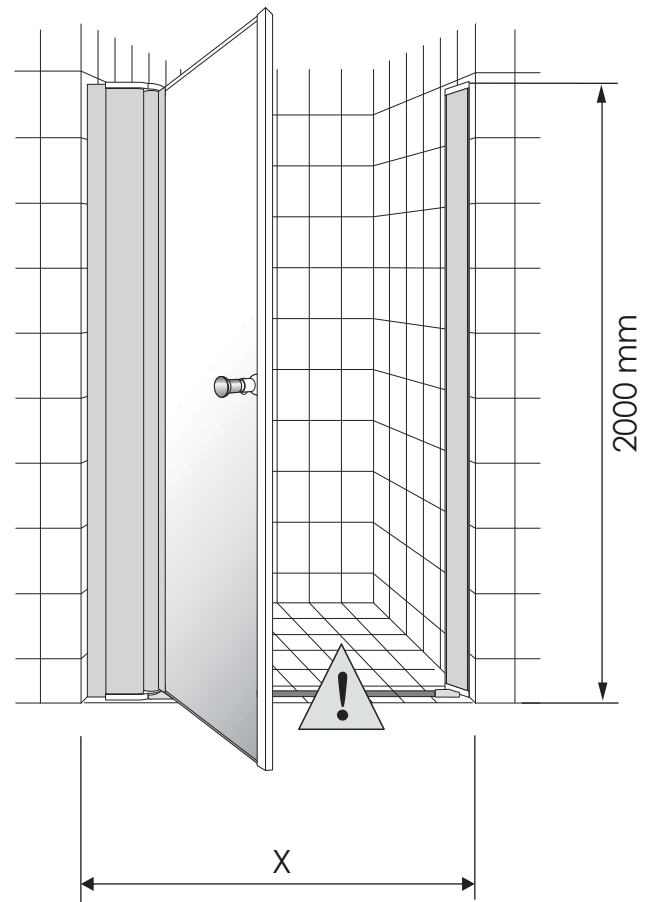
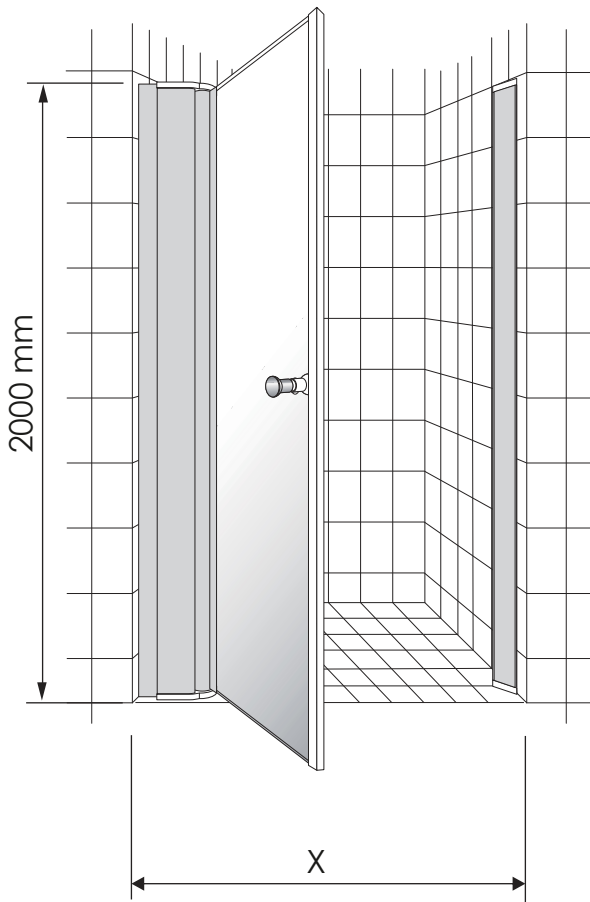


7





# SINA version M



## MONTAGE SANS SEUIL DE PORTE

Étapes à suivre :

1 à 14



## MONTAGE AVEC SEUIL DE PORTE

Étapes à suivre :

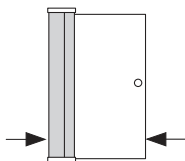
1A à 6

7A

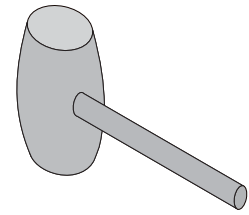
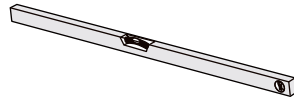
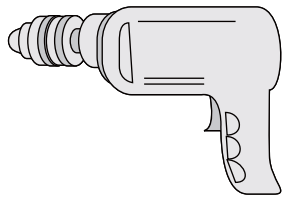
8

9A

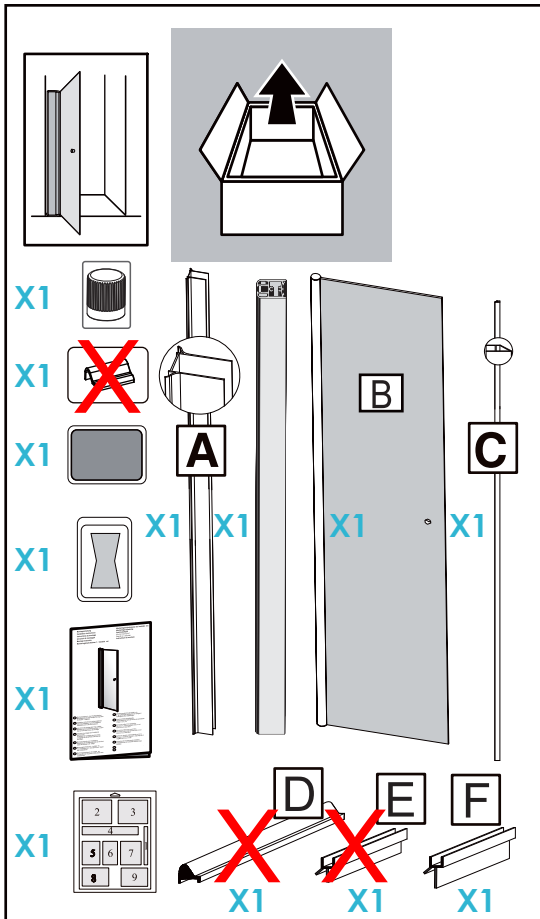
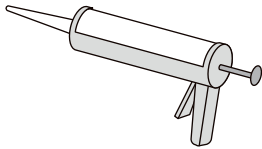
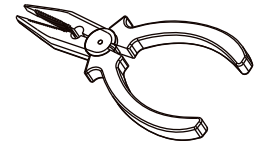
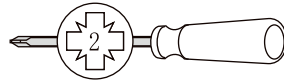
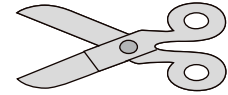
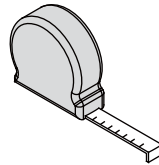
10 à 14



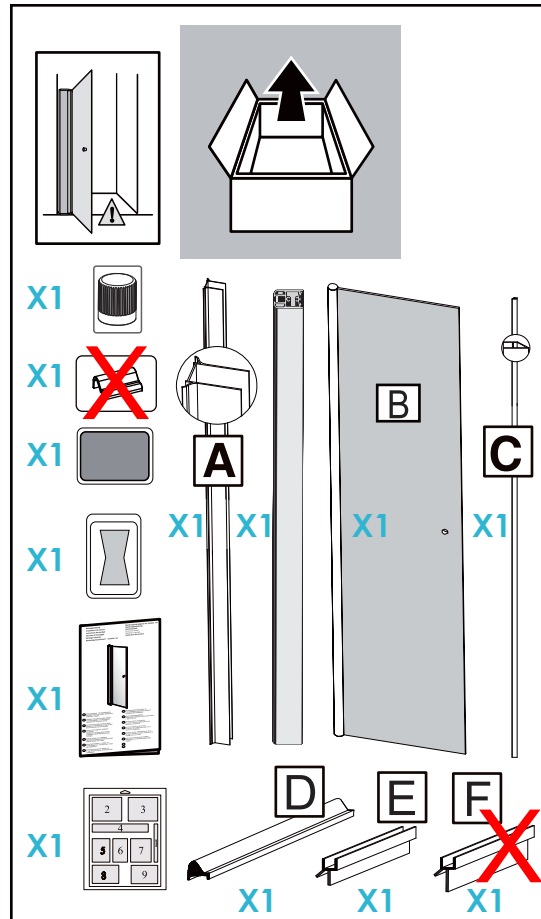
Modèle	Plage d'ajustement possible X
SINA 50 M	502 - 527 mm
SINA 60 M	576 - 601 mm
SINA 70 M	676 - 701 mm
SINA 80 M	776 - 801 mm
SINA 90 M	876 - 901 mm
SINA 100 M	976 - 1001 mm



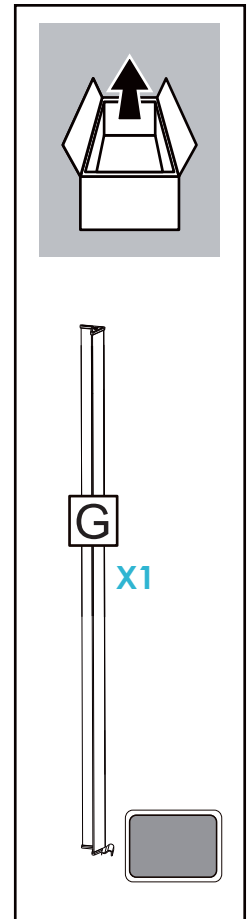
Ø 6 mm



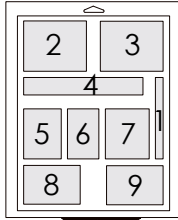
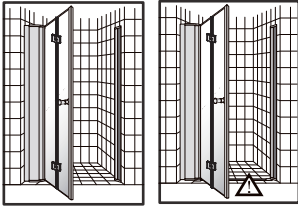
Montage sans seuil de porte :  
utiliser le joint à grande lèvre (F)



Montage avec seuil de porte (D) :  
utiliser le joint à petite lèvre (E)







1					
2	X1		3	X1	
4	X3				
5	X4				
6	X3				
7	X4				
8	X1		9		

1	X2		3.5x12
2	X1		
3	X4		4x30
4	X4		
5	X4		
6	X1		

X1

X2

X2

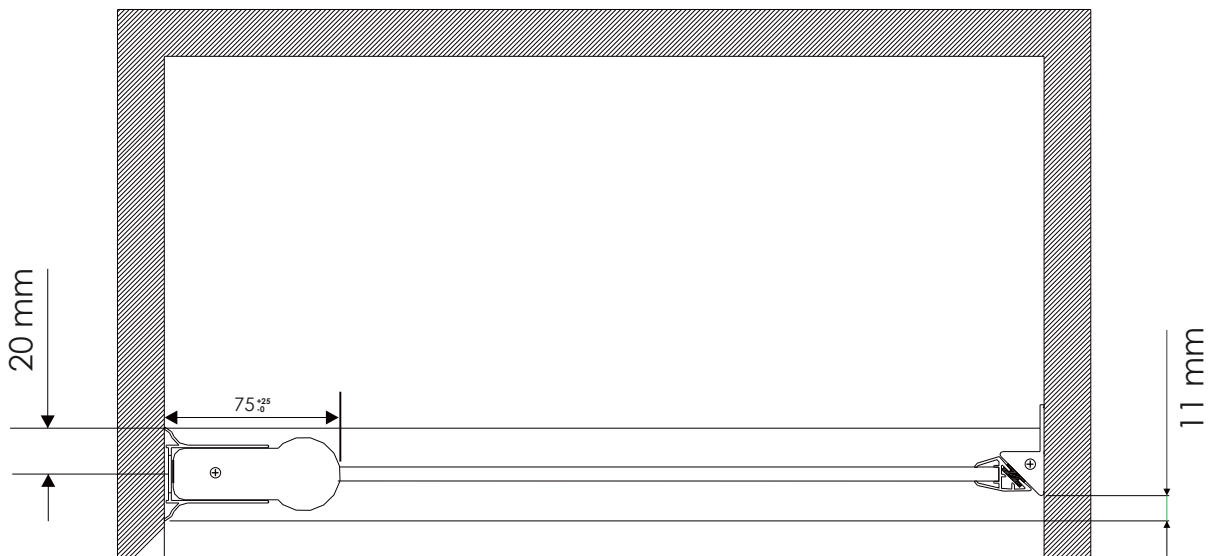
X1

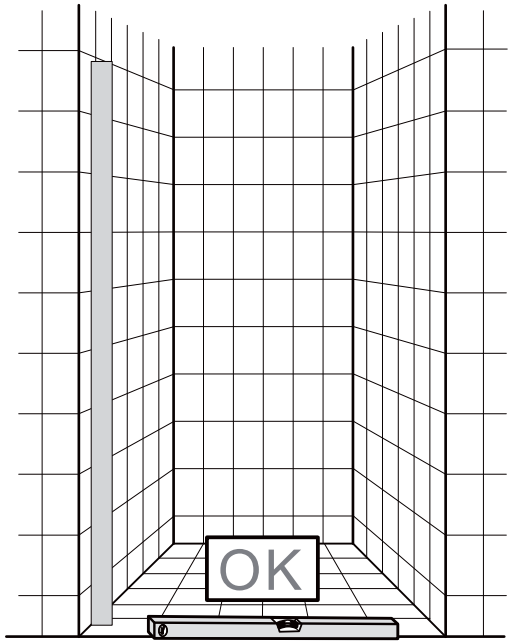
X1

X1

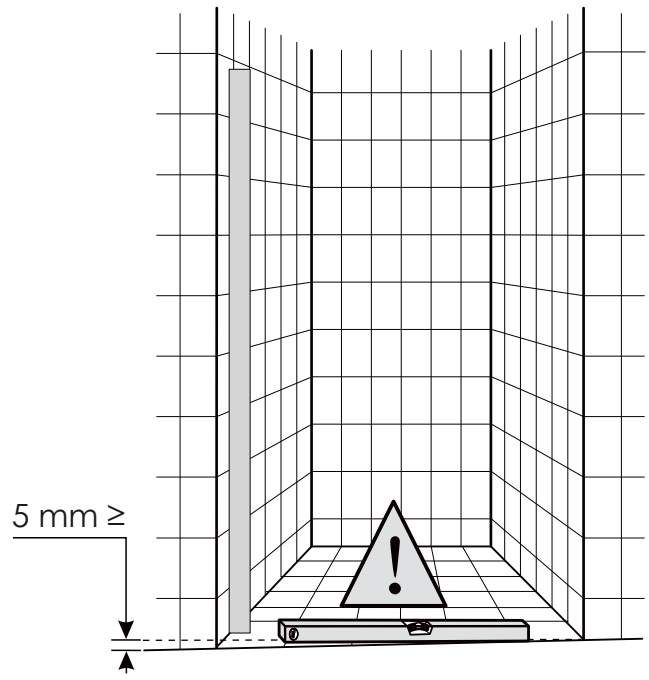
X1

X1



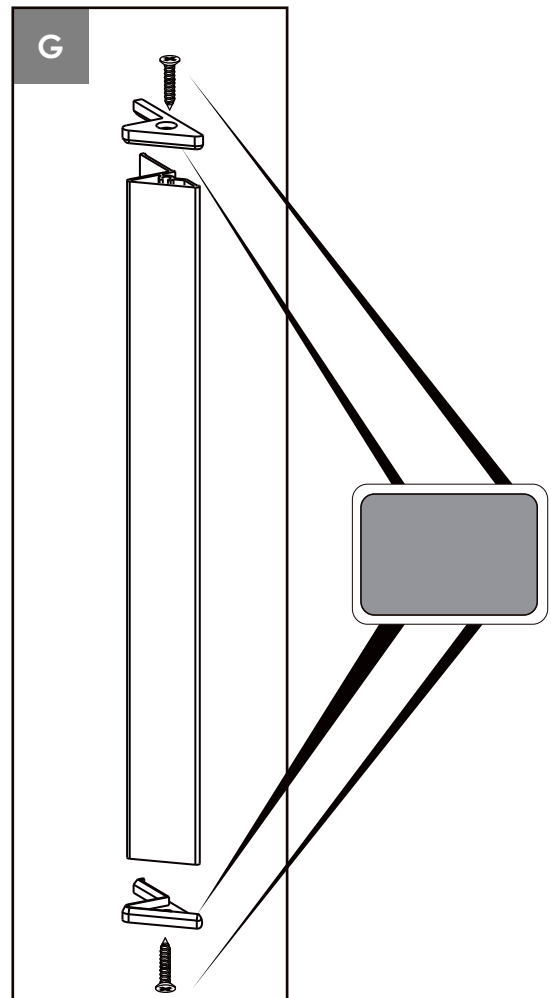
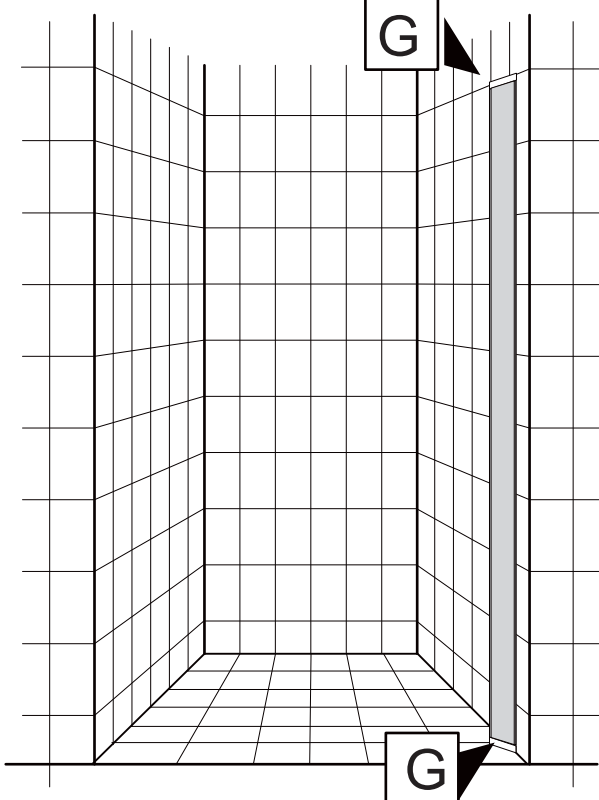
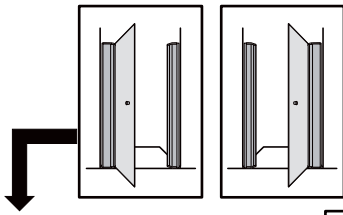


Si le niveau est OK,  
voir l'étape **7**

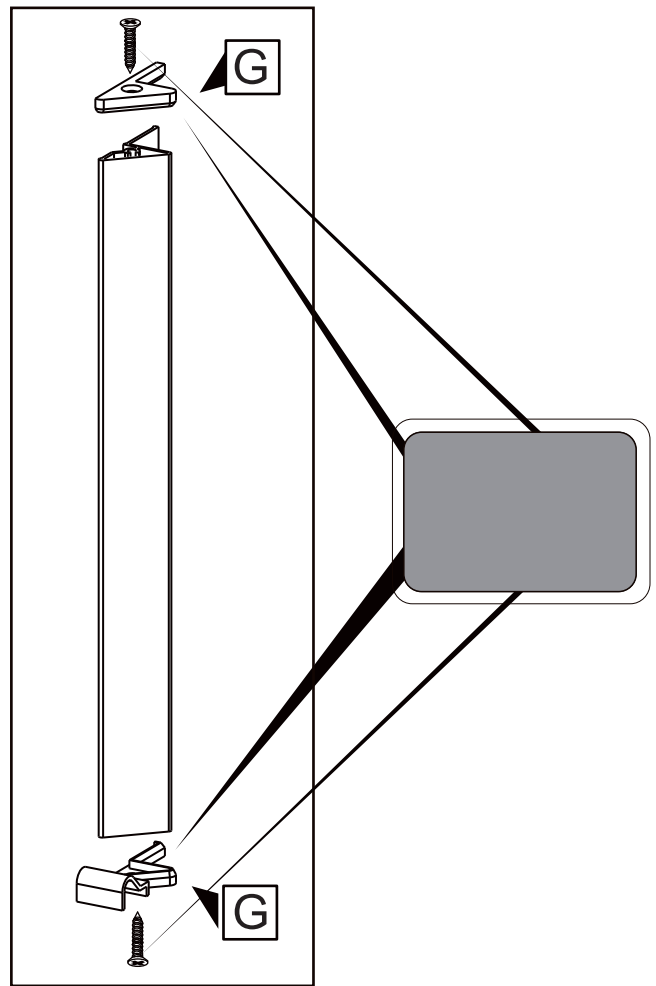
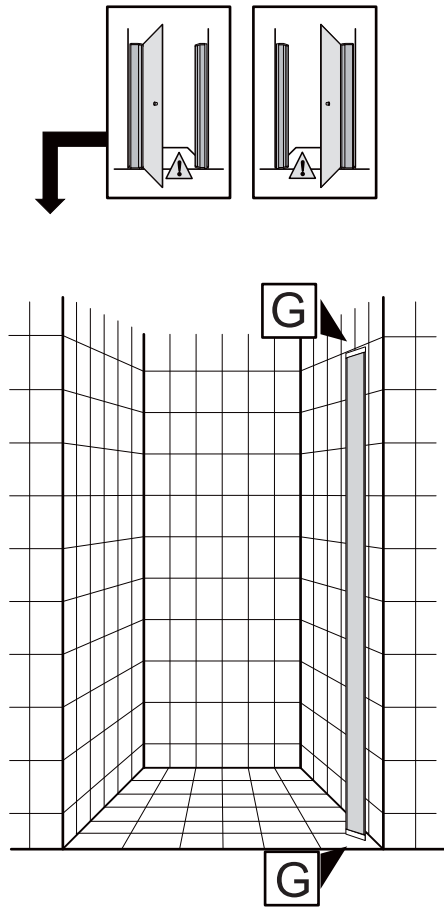


Si le niveau n'est pas OK,  
voir l'étape **7A**

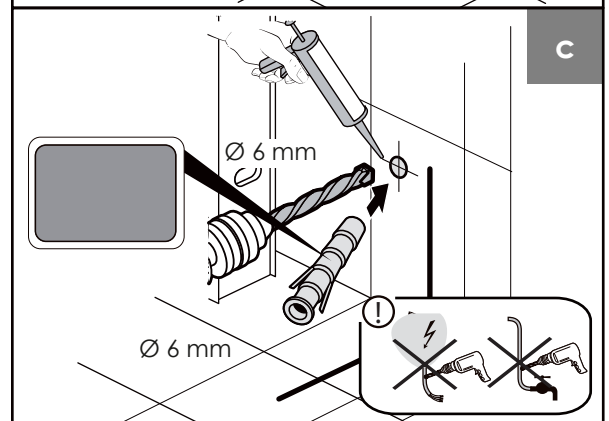
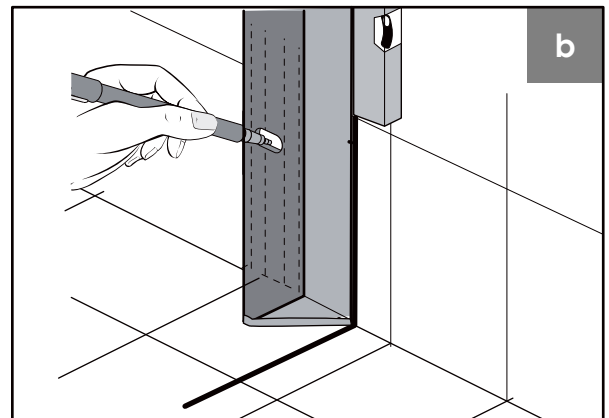
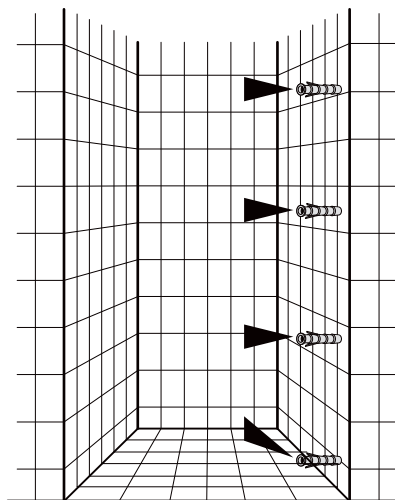
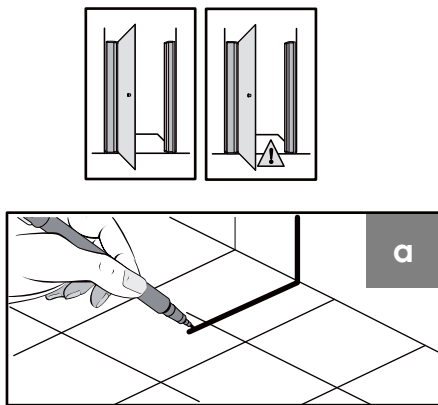
1



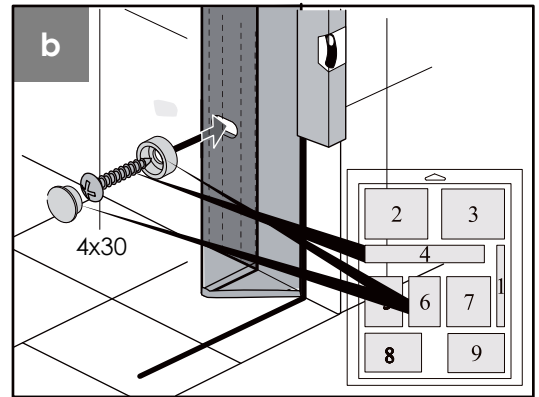
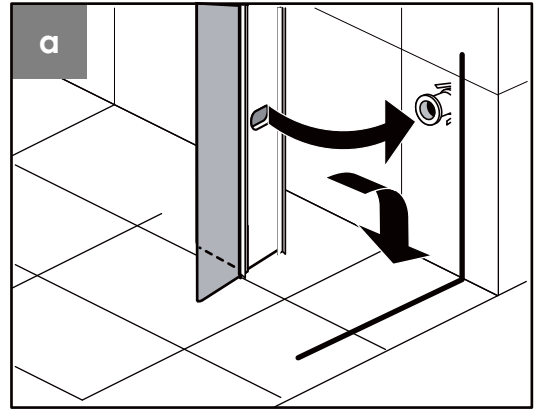
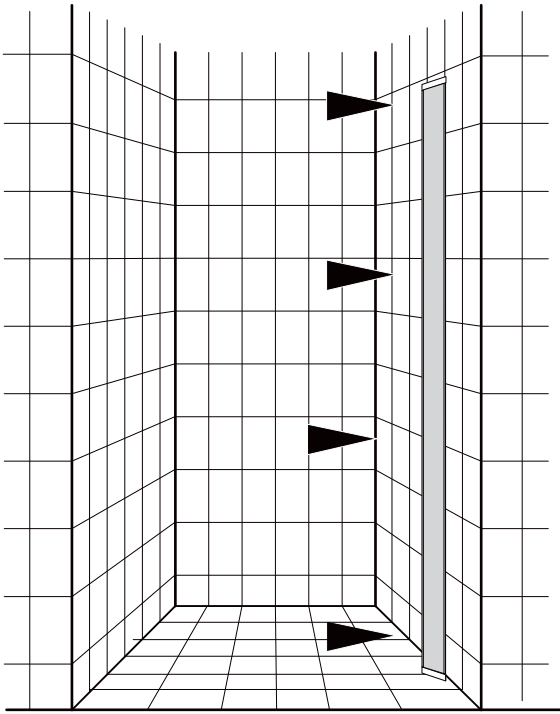
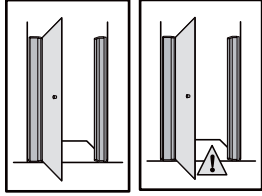
1A



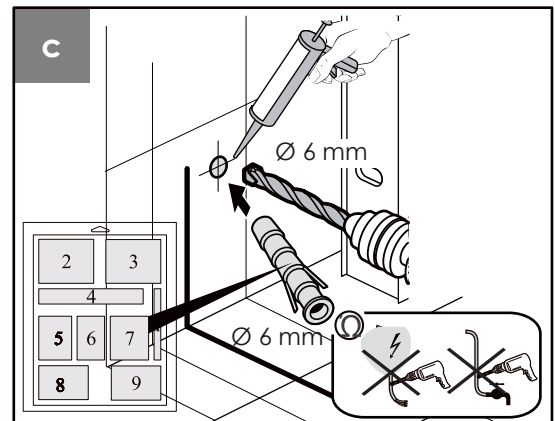
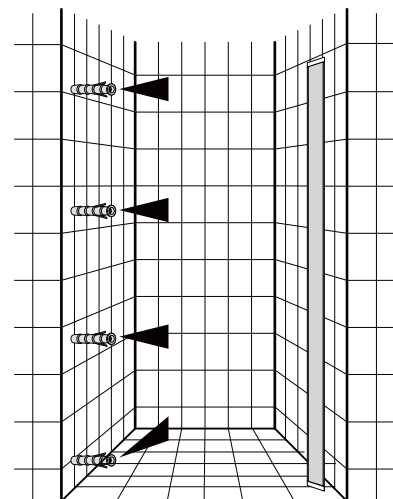
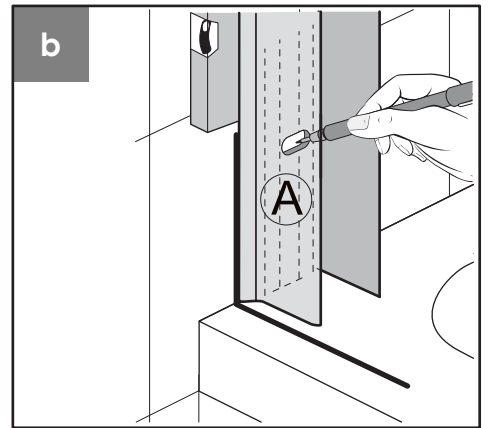
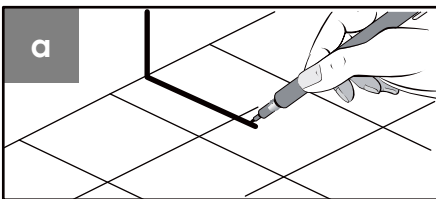
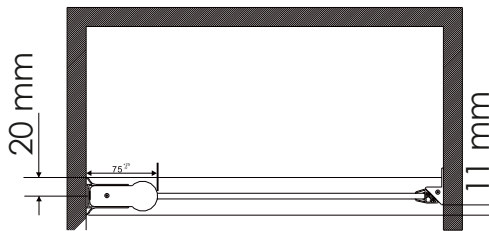
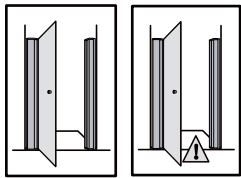
2



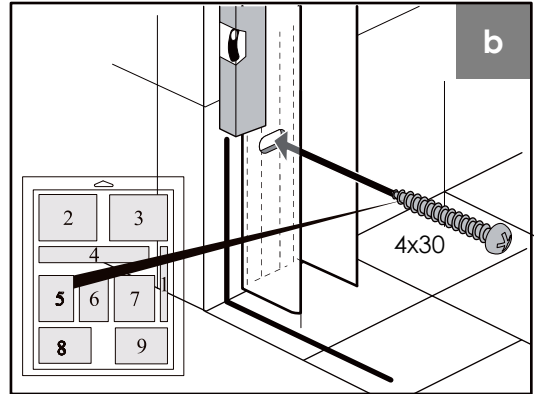
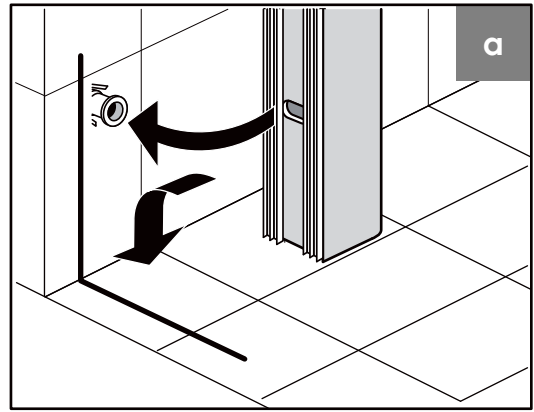
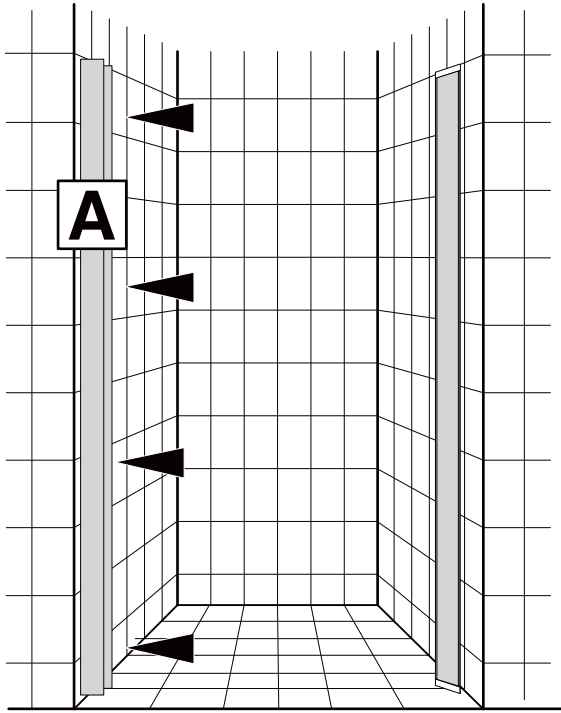
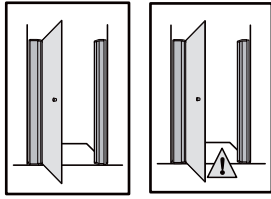
3



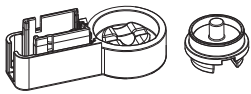
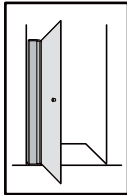
4



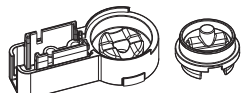
5



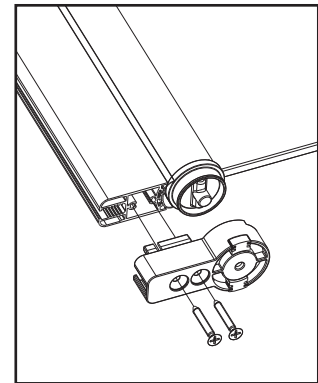
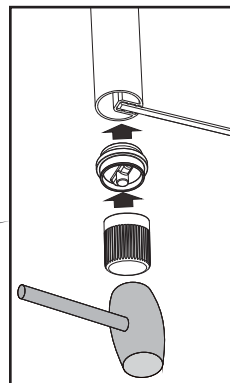
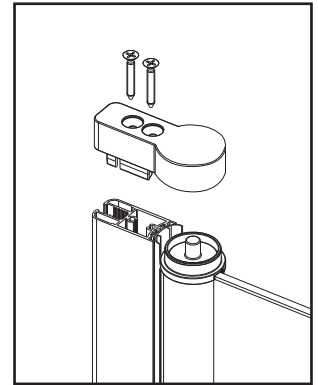
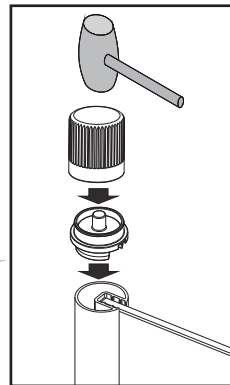
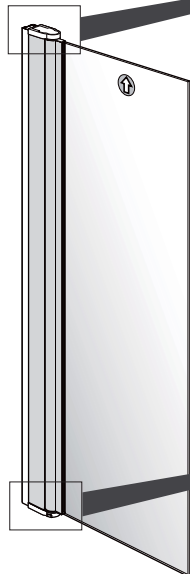
6



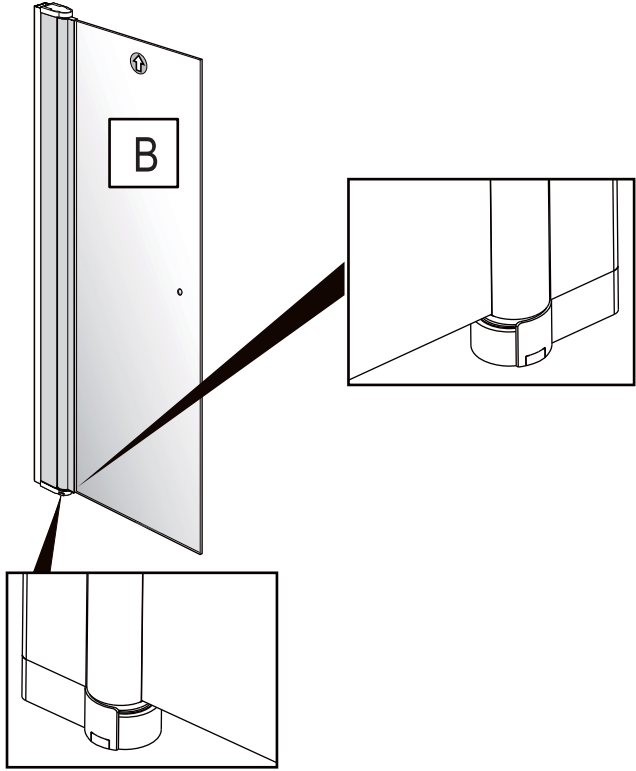
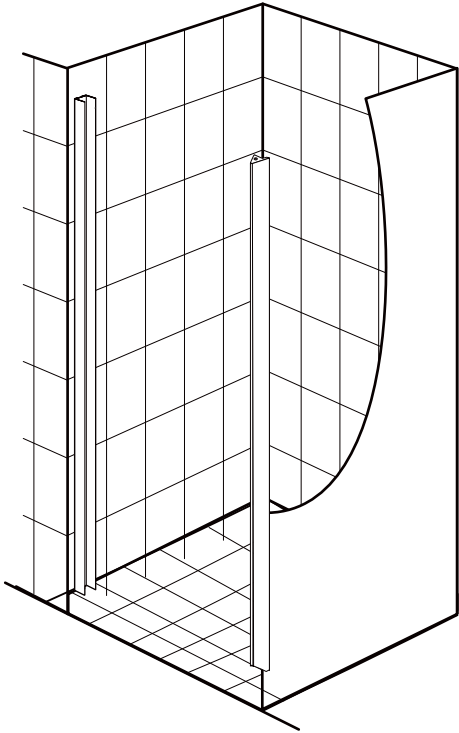
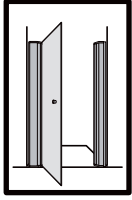
X2  4x30



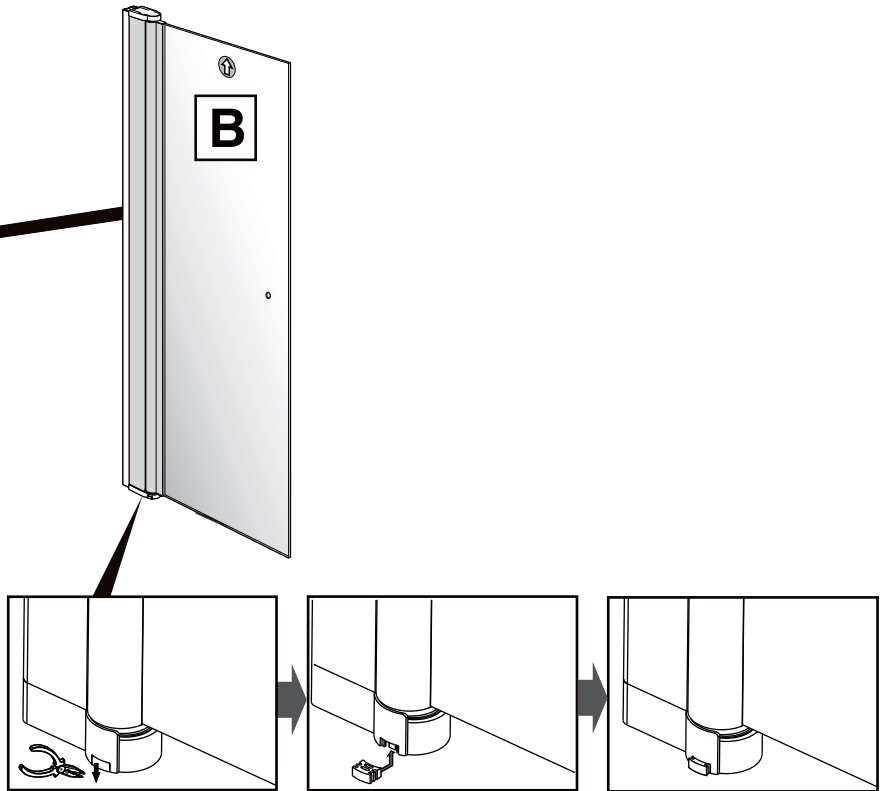
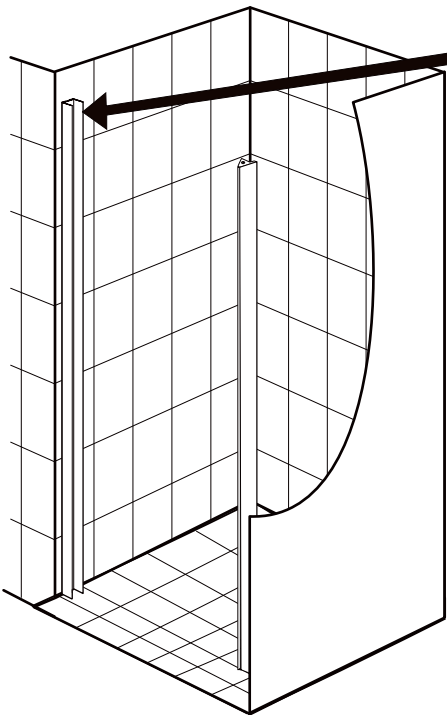
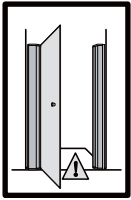
X2  4x45



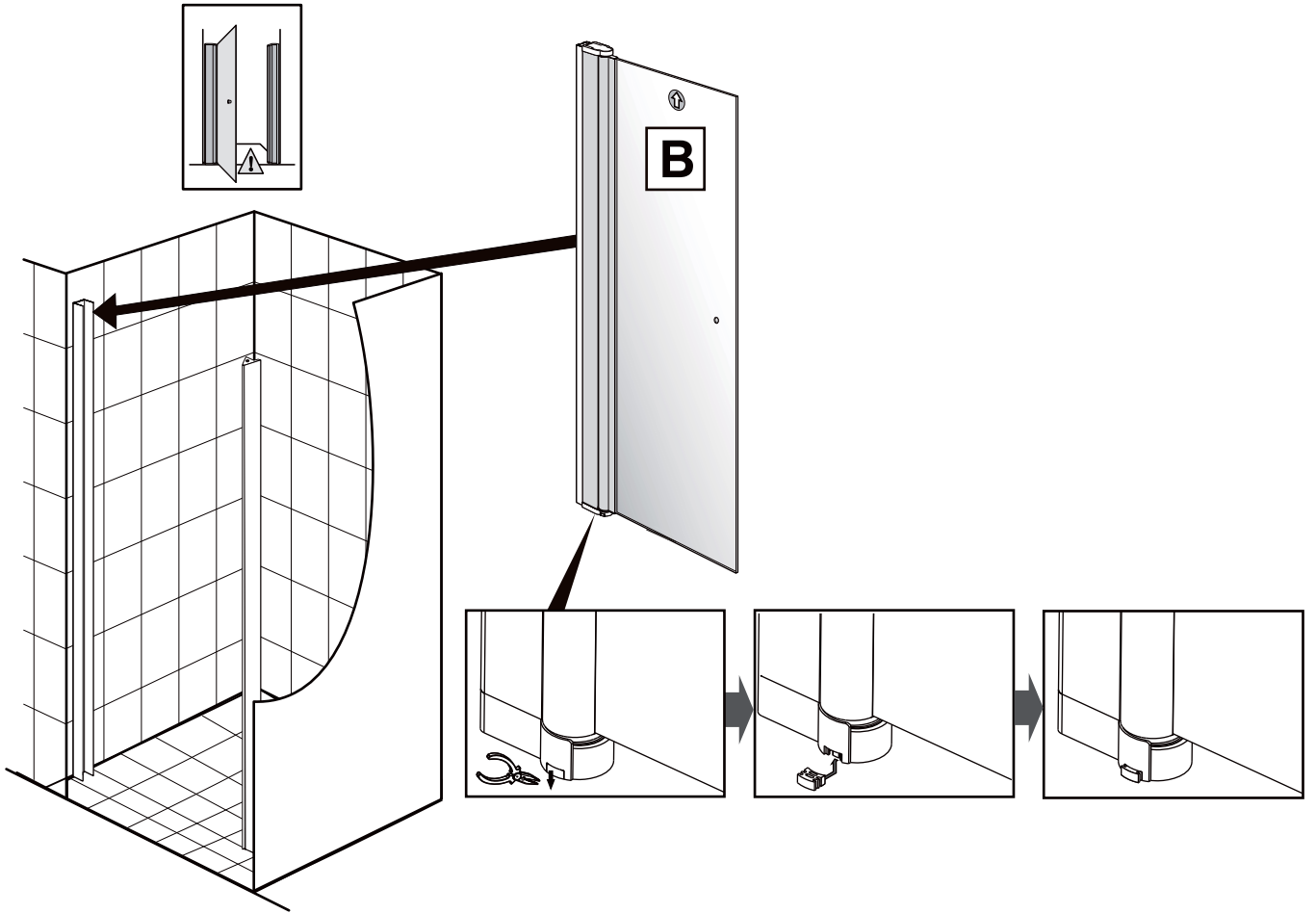
7



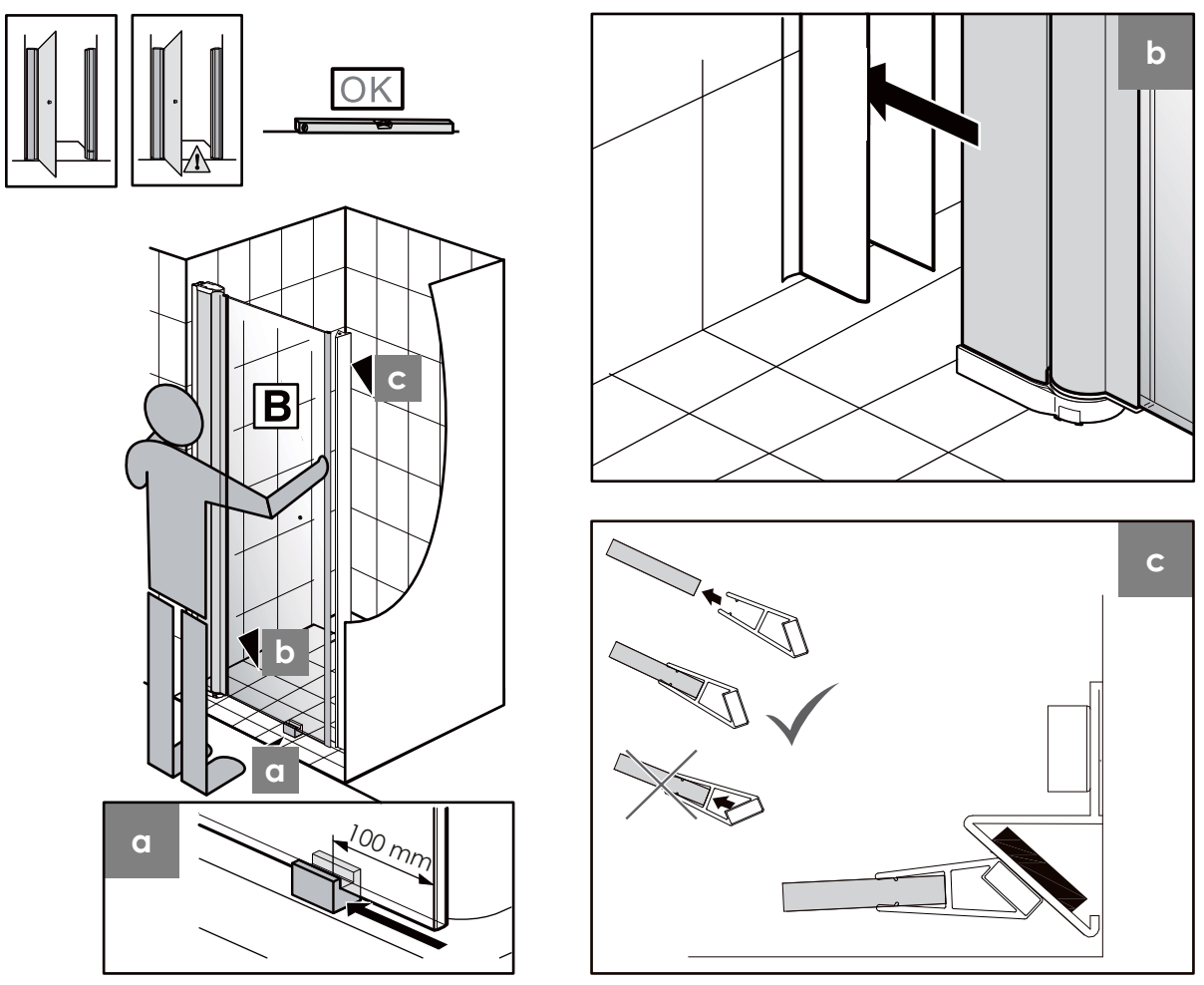
7A

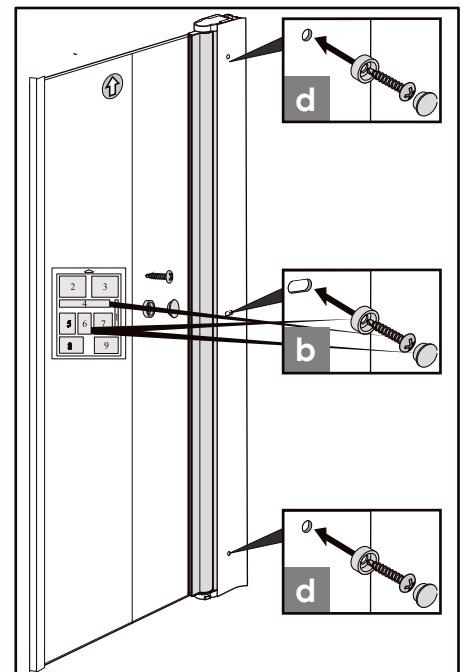
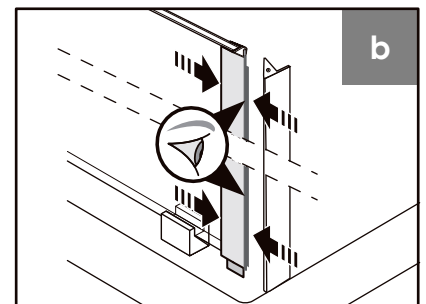
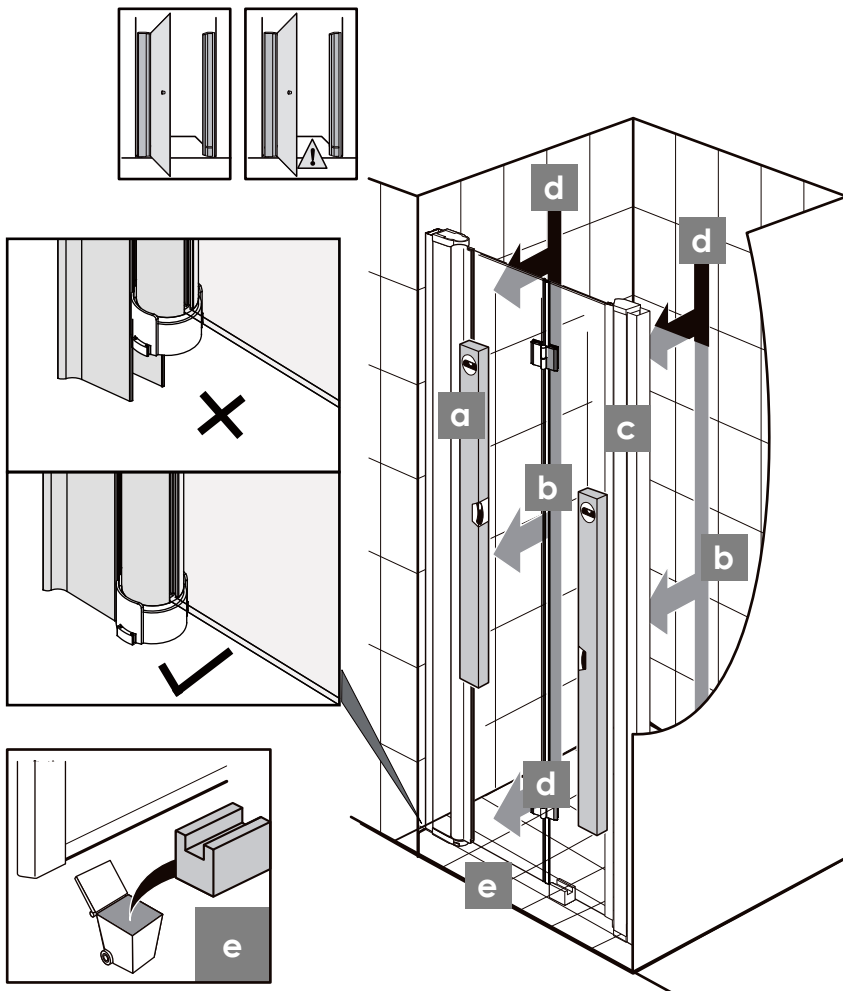
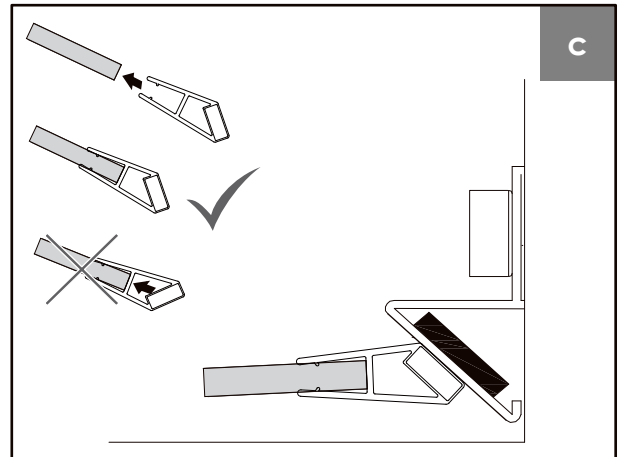
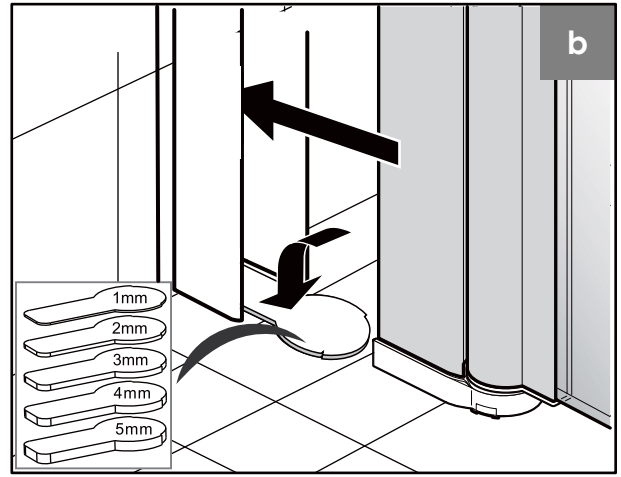
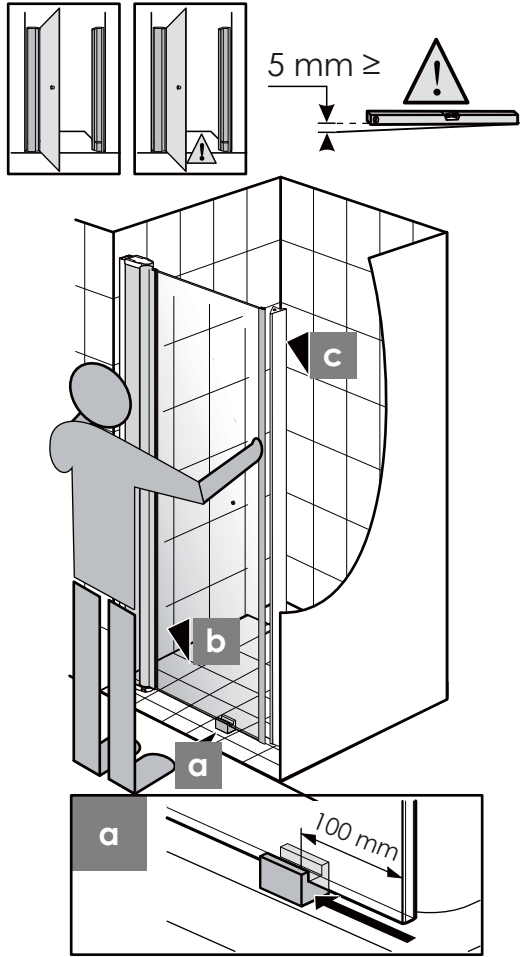


8

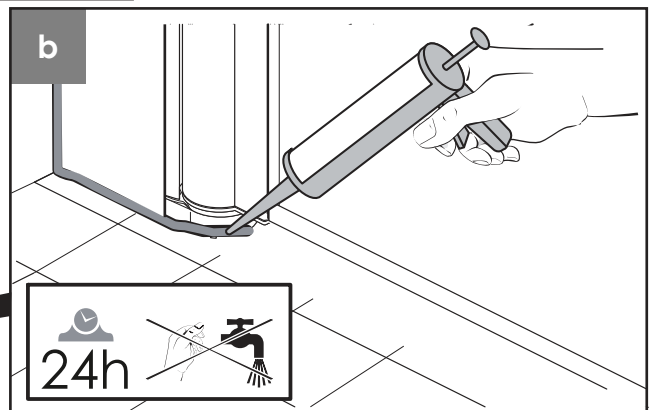
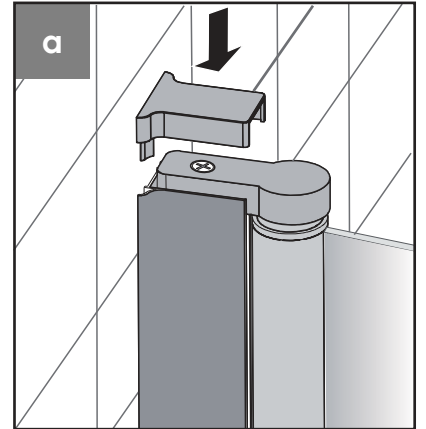
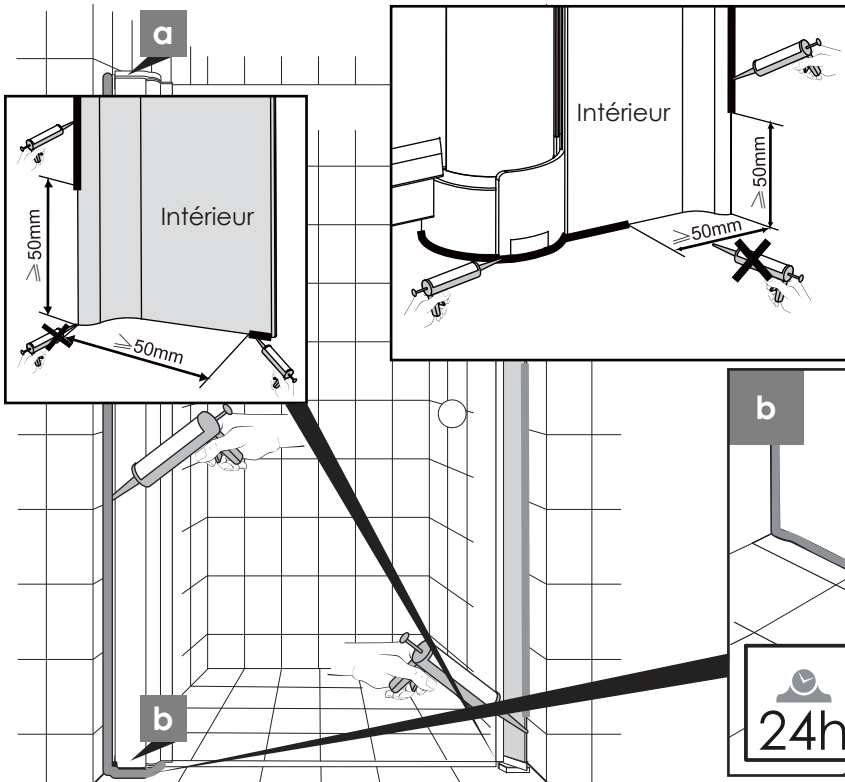
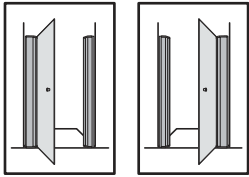
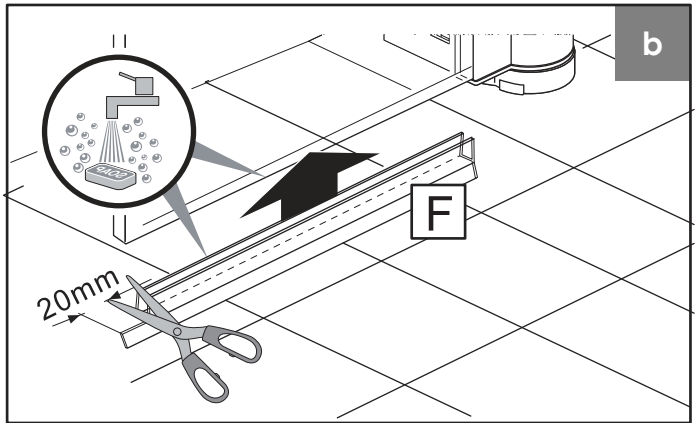
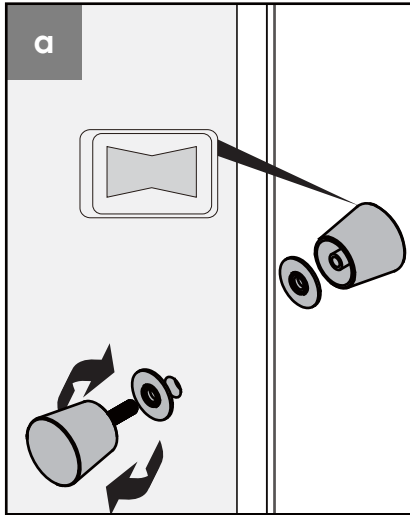
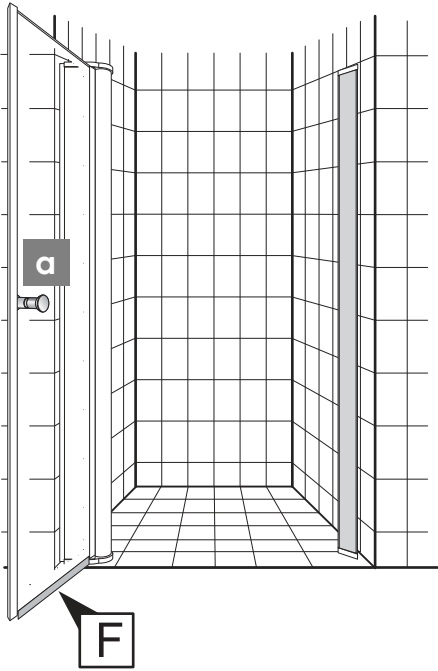
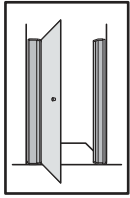


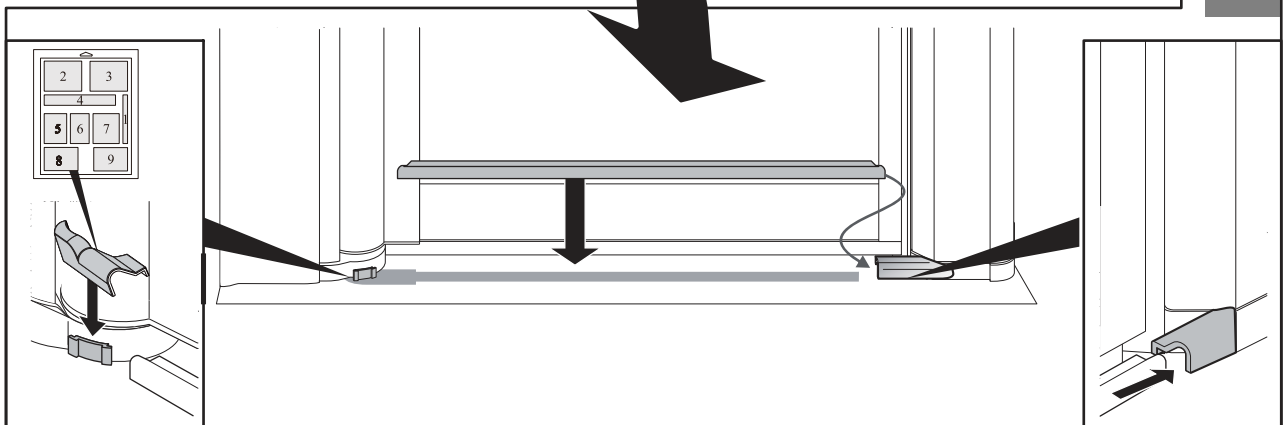
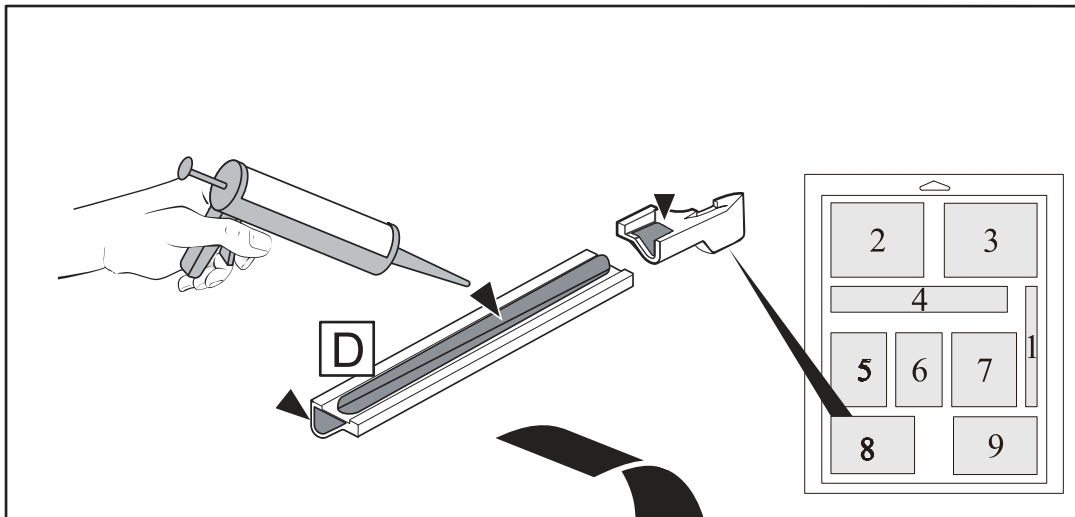
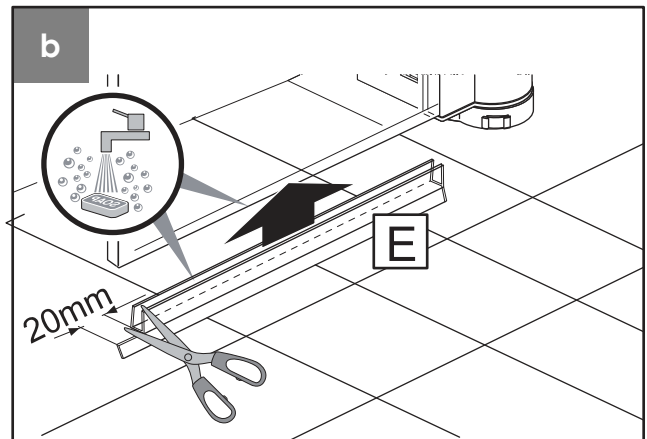
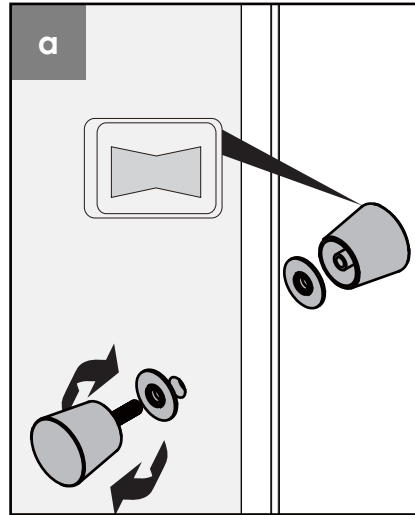
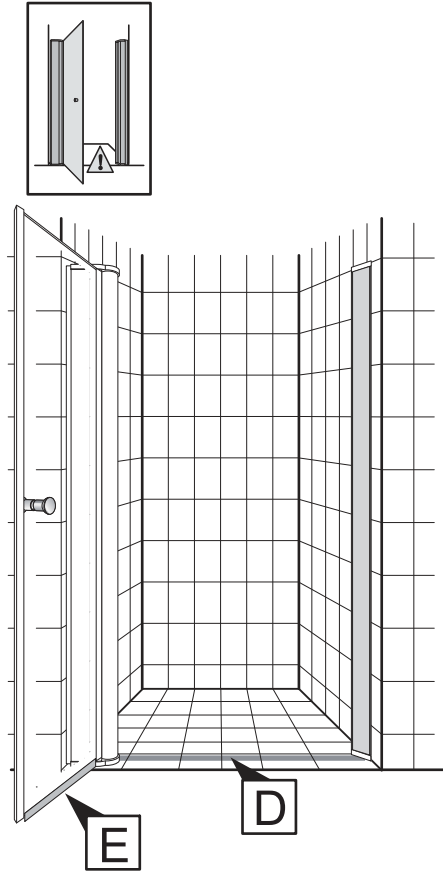
9

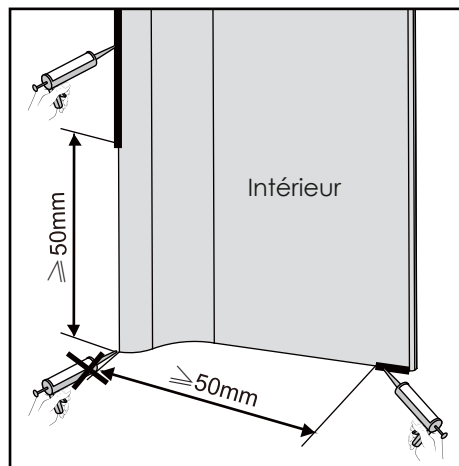
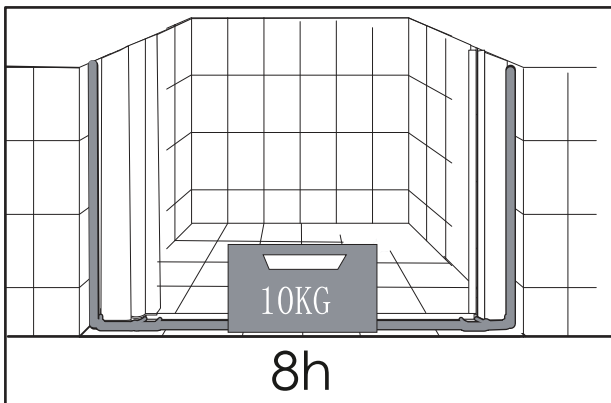
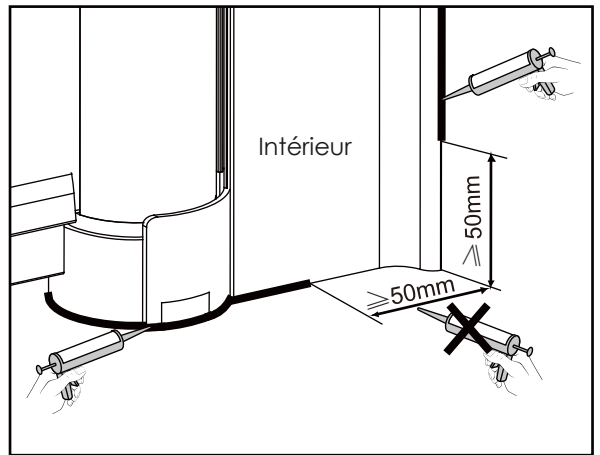
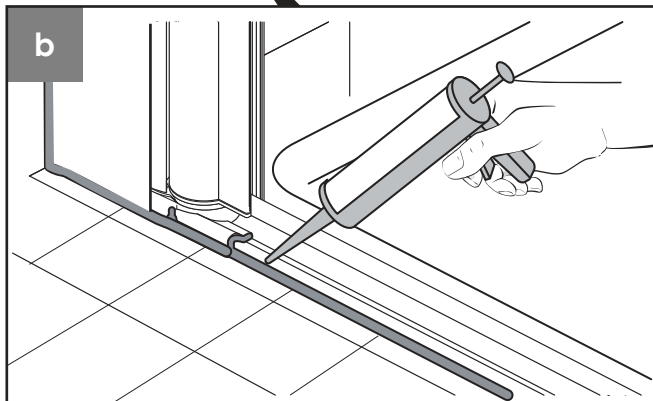
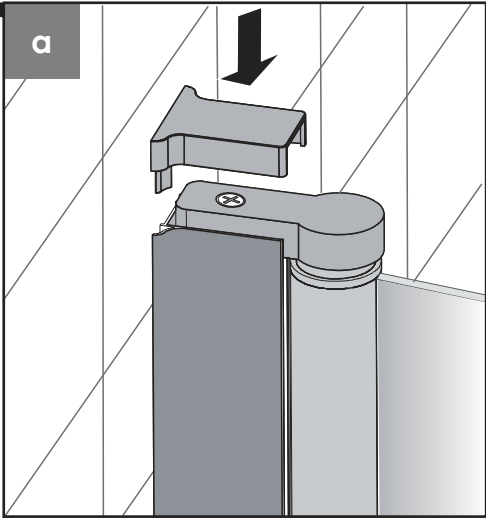
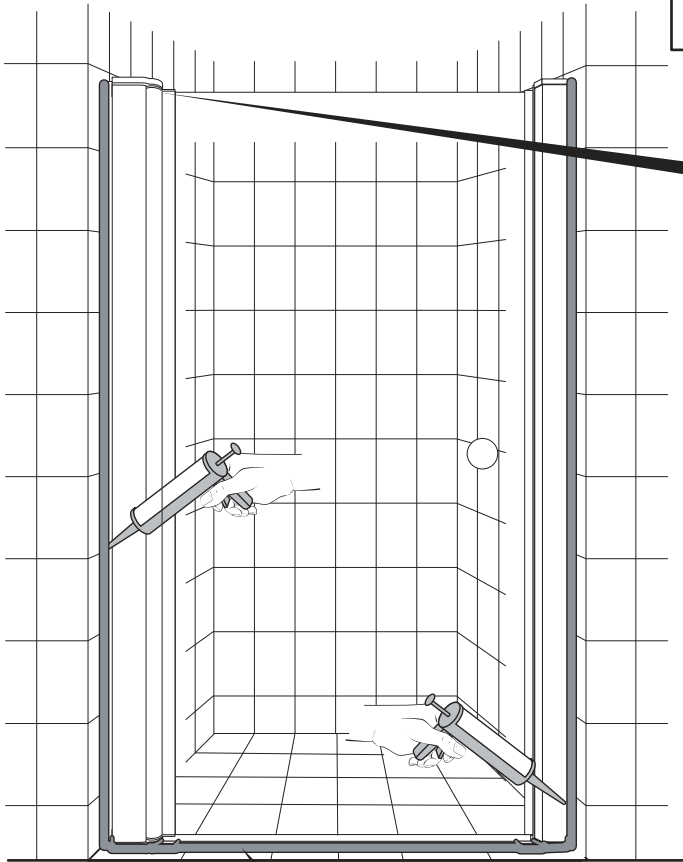
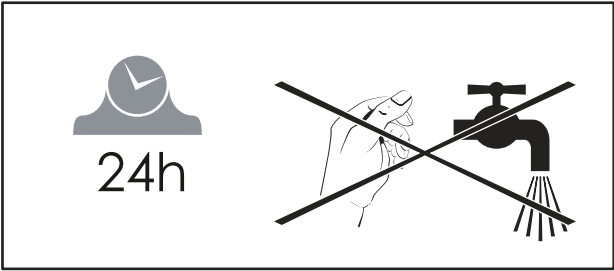
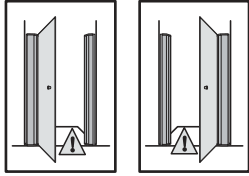




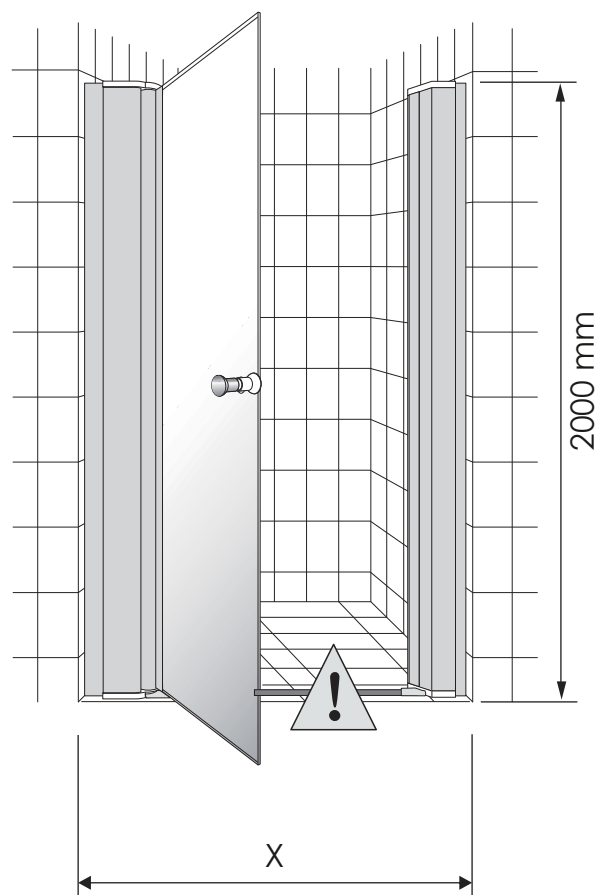
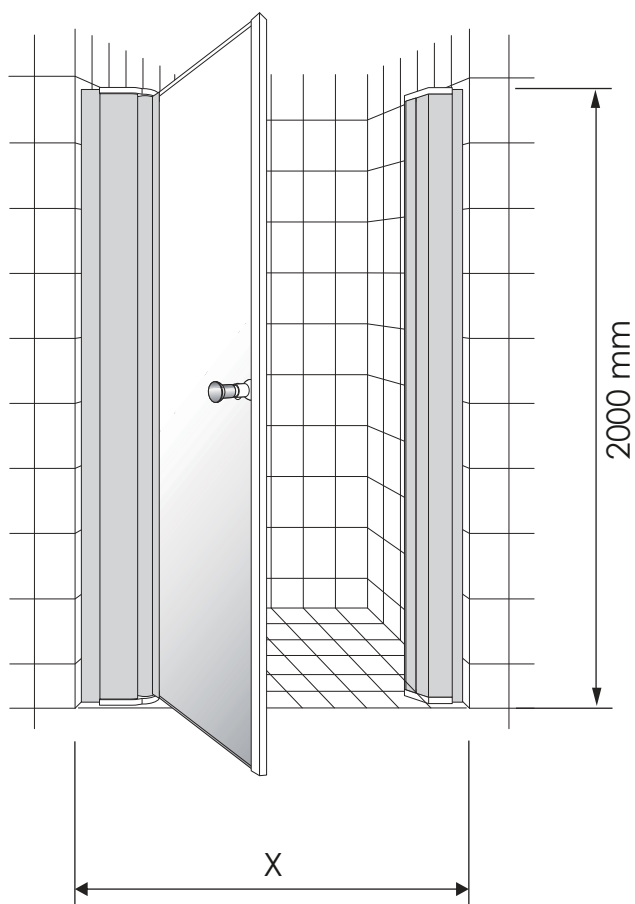








# SINA version L



## MONTAGE SANS SEUIL DE PORTE

Étapes à suivre :

1 à 13



## MONTAGE AVEC SEUIL DE PORTE

Étapes à suivre :

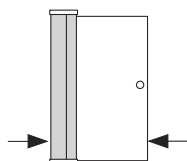
1 à 3A

4 à 6

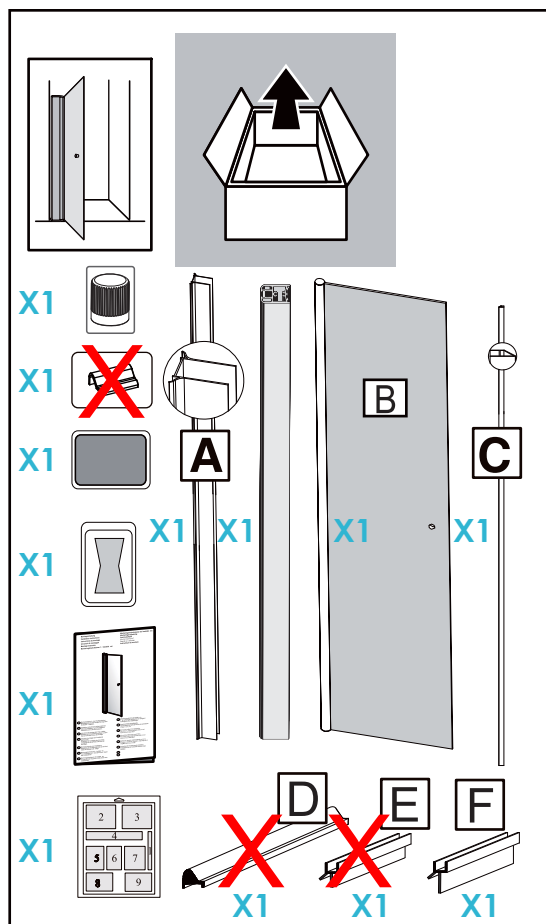
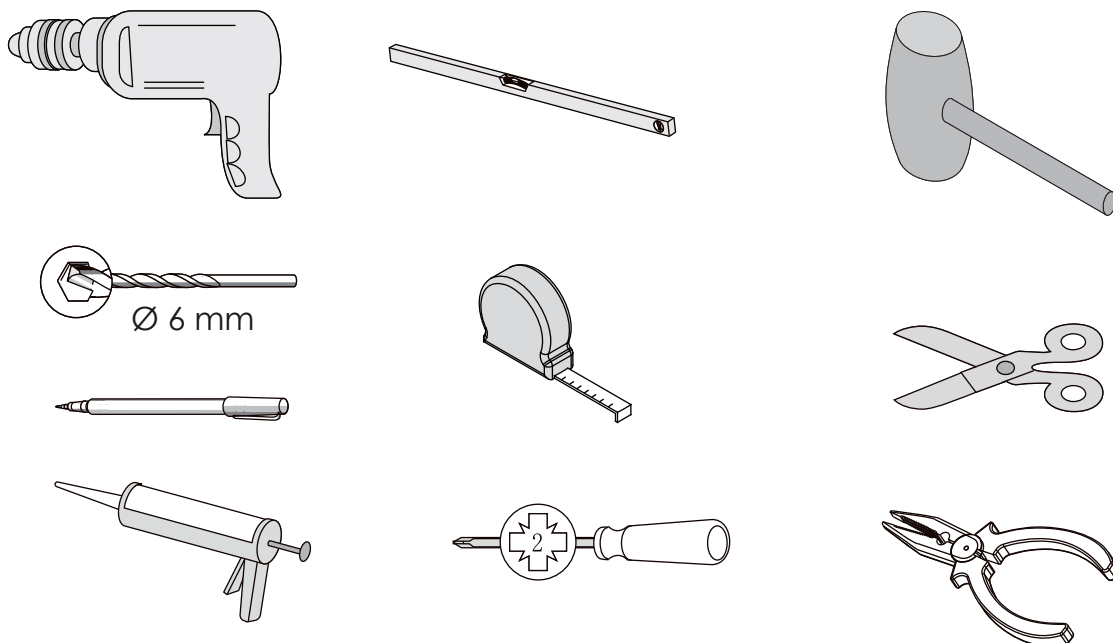
7A

8A

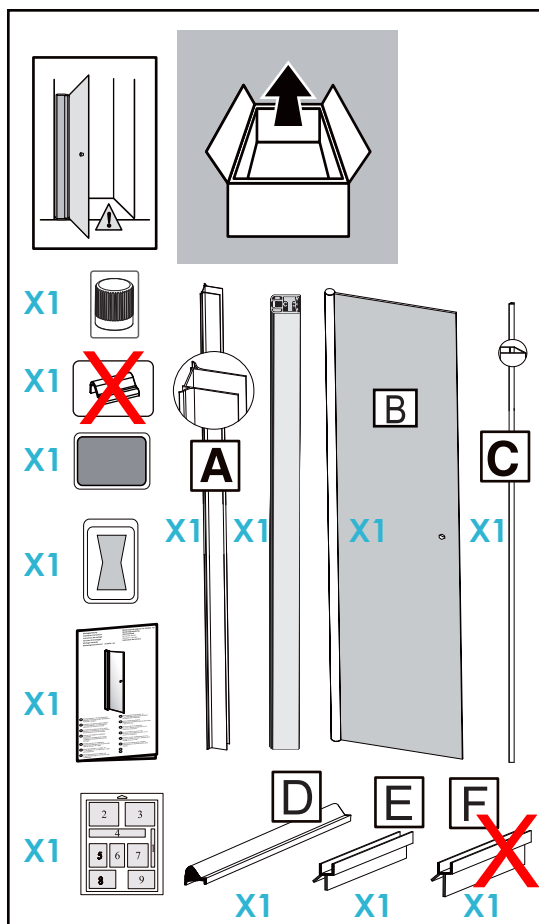
9 à 13



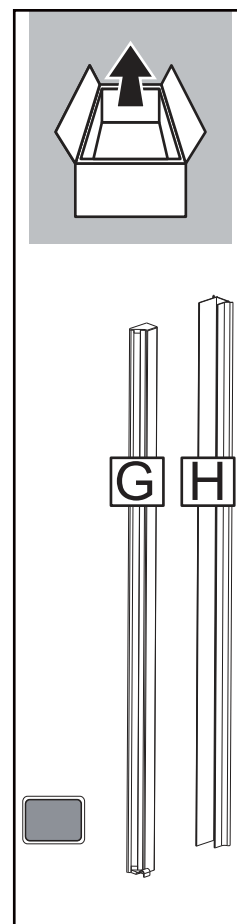
Modèle	Plage d'ajustement possible X
SINA 50 L	531 - 556 mm
SINA 60 L	595 - 630 mm
SINA 70 L	695 - 730 mm
SINA 80 L	795 - 830 mm
SINA 90 L	895 - 930 mm
SINA 100 L	995 - 1030 mm

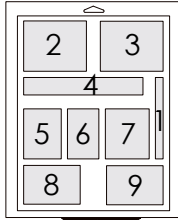
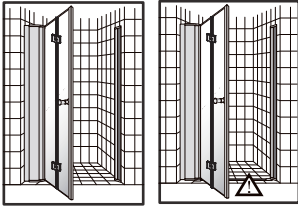


Montage sans seuil de porte :  
utiliser le joint à grande lèvre (F)

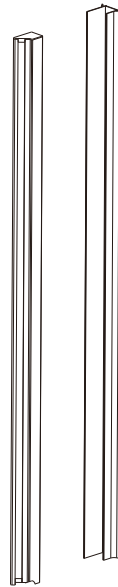


Montage avec seuil de porte (D) :  
utiliser le joint à petite lèvre (E)





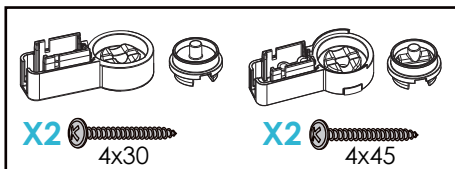
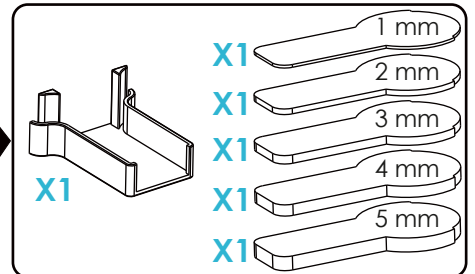
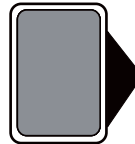
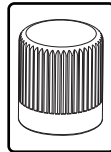
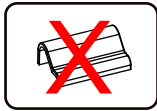
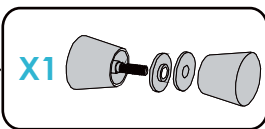
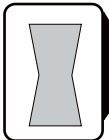
1				
2	X1		3	
4	X3			
5	X4			
6	X3			
7	X4			
8	X1		9	



X1

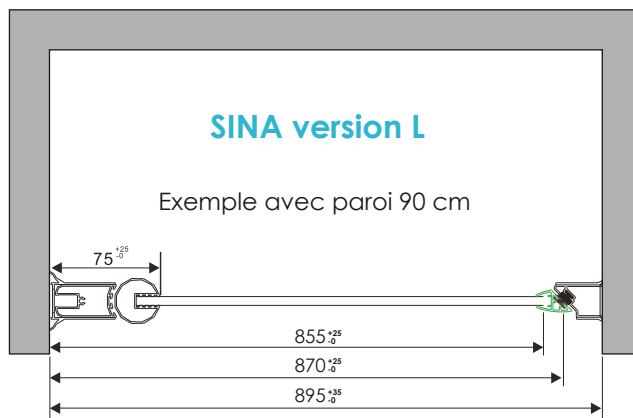


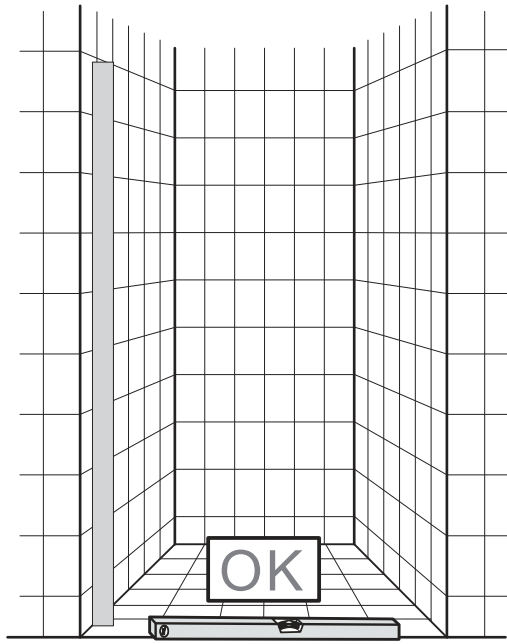
1	X1		
2	X3		4.2x13
3	X4		4x30
4	X3		
5	X4		



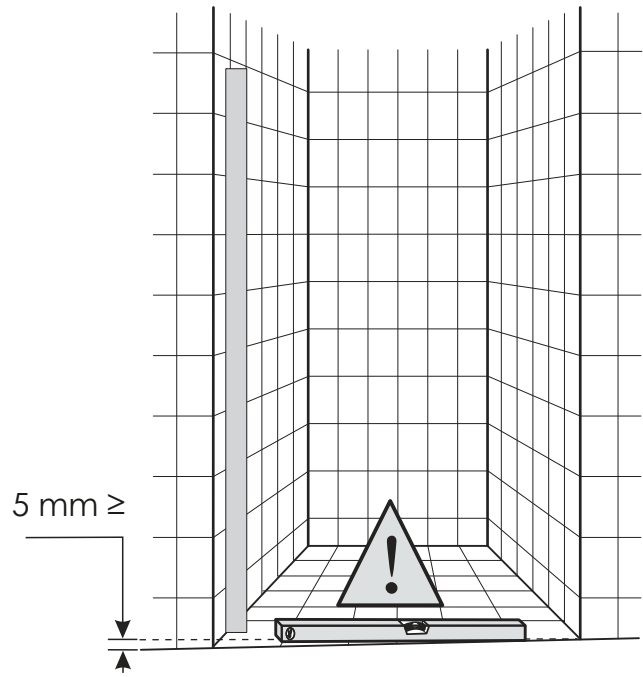
### SINA version L

Exemple avec paroi 90 cm



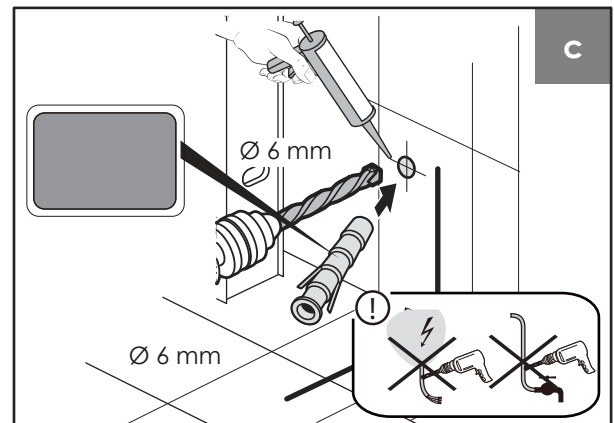
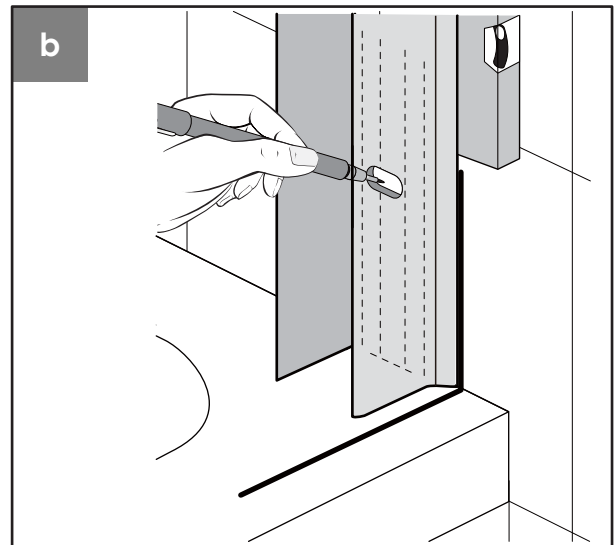
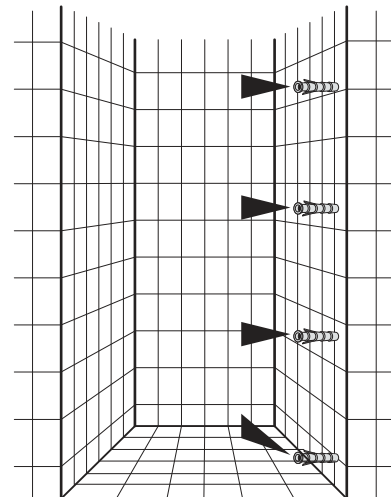
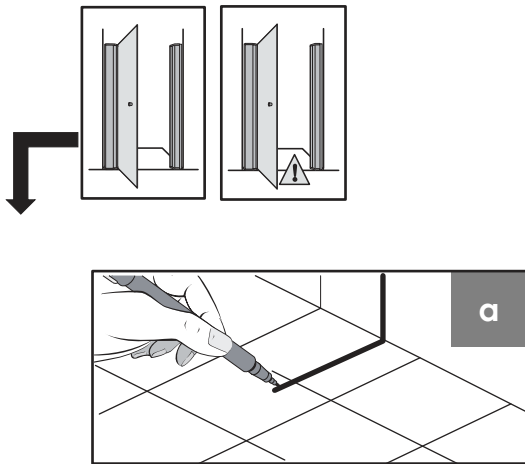


Si le niveau est OK,  
voir l'étape **8**

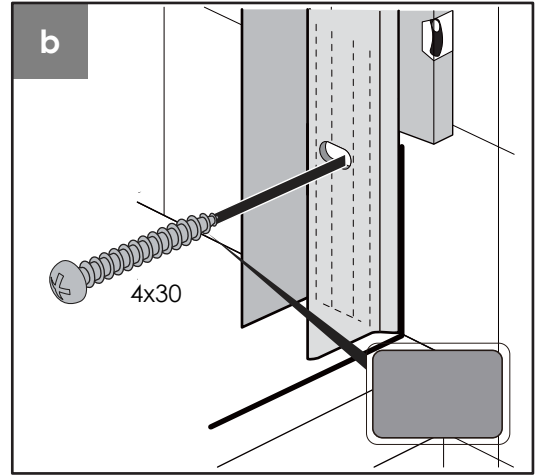
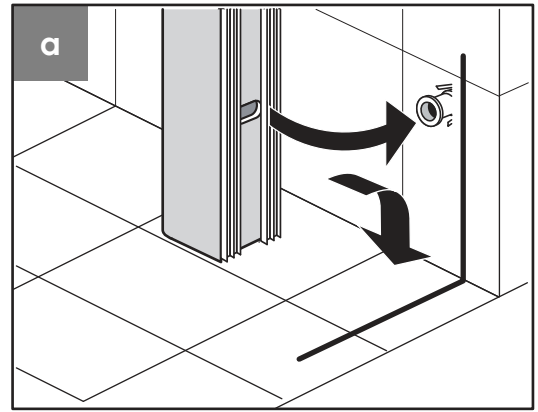
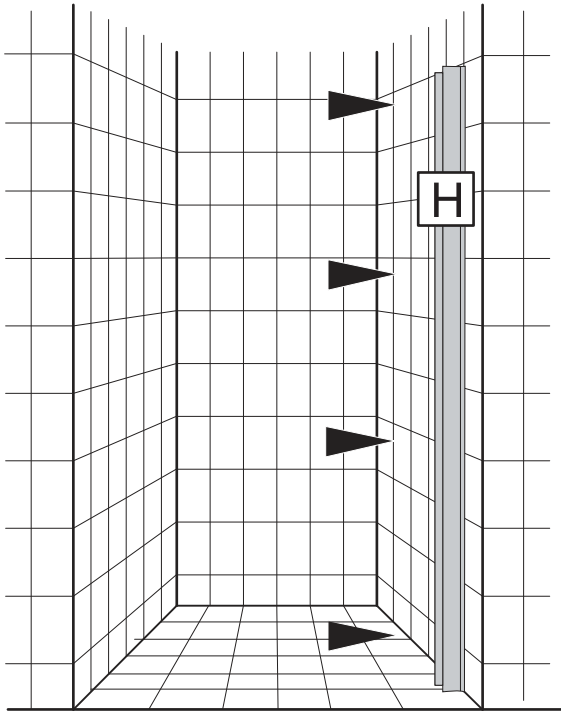
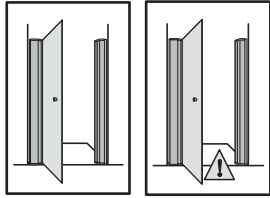


Si le niveau n'est pas OK,  
voir l'étape **8A**

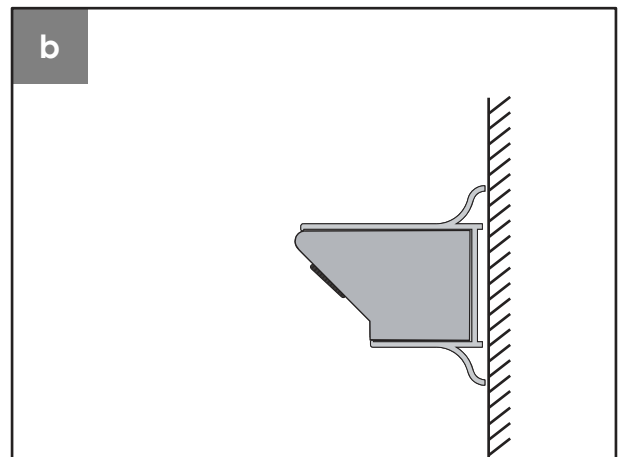
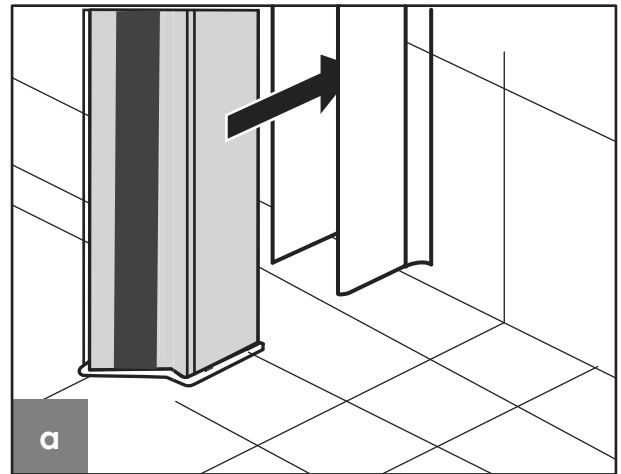
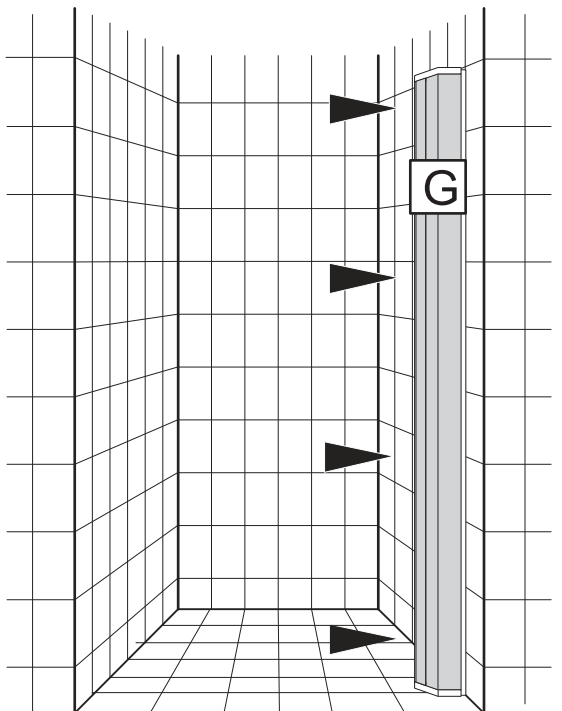
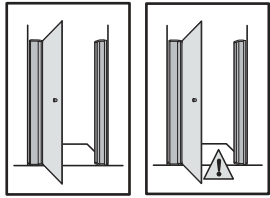
1



2

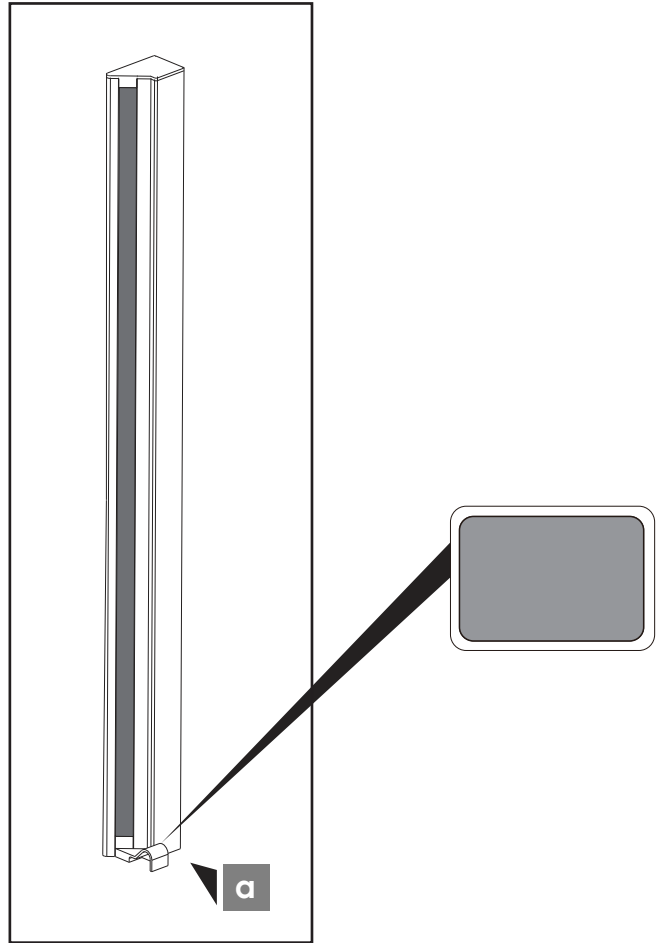
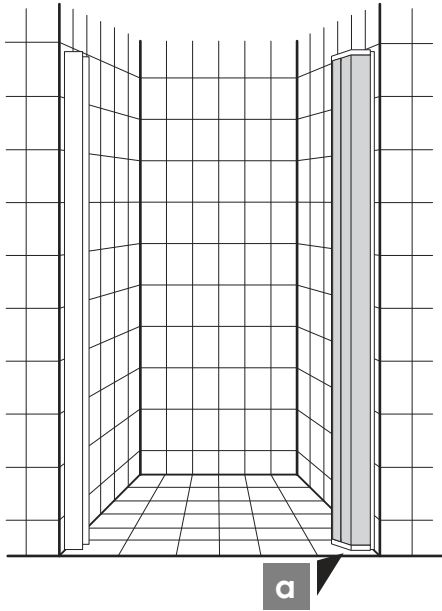
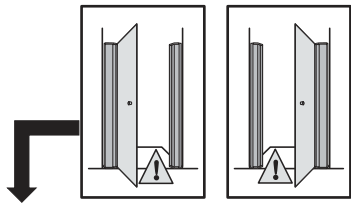


3

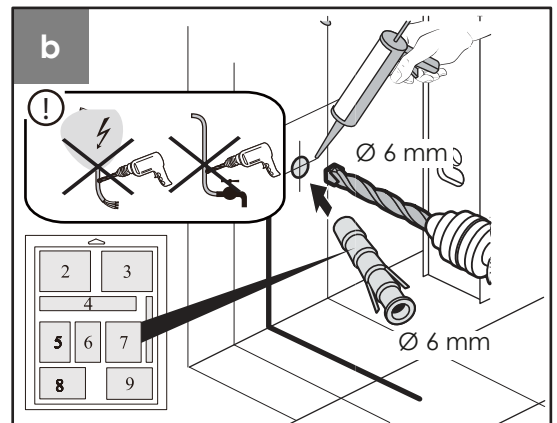
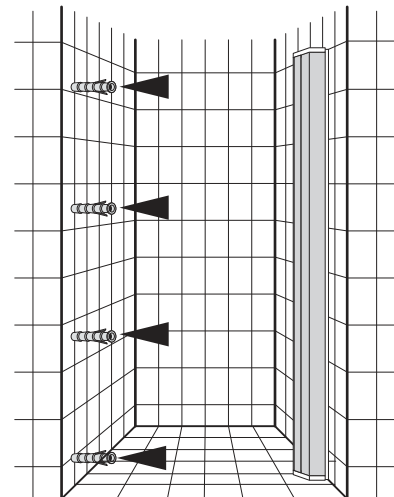
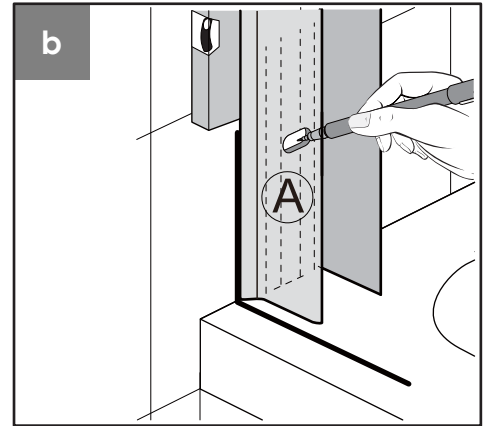
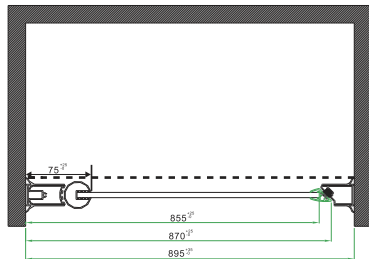
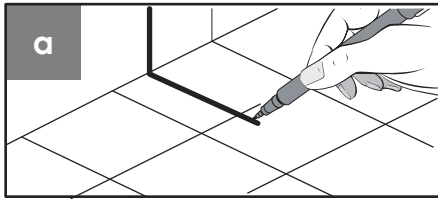
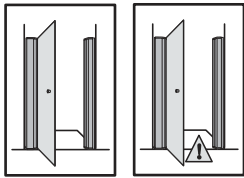




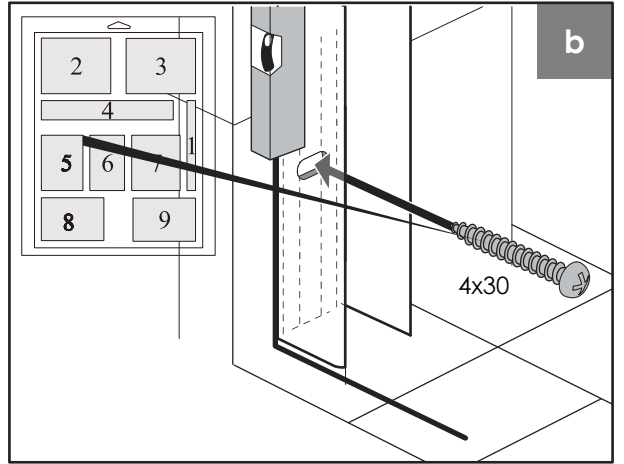
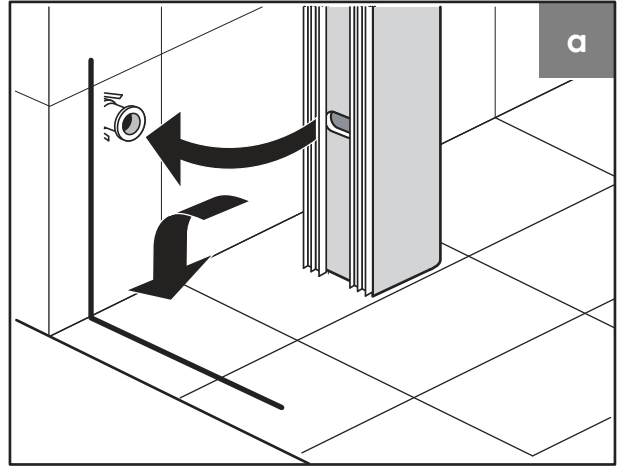
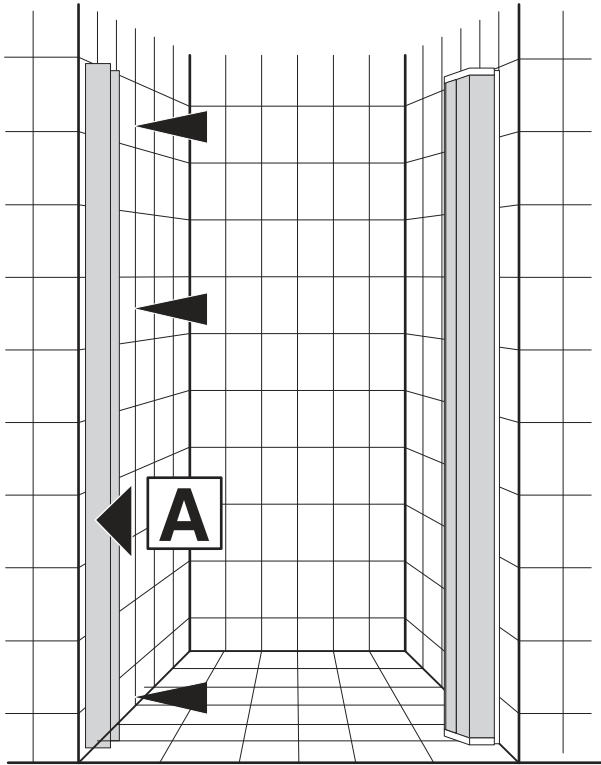
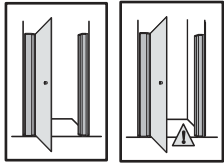
3A



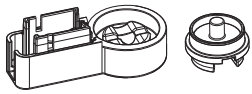
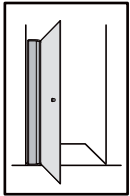
4



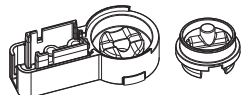
5



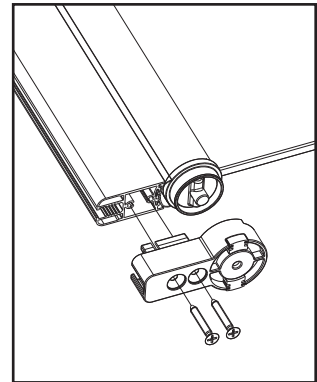
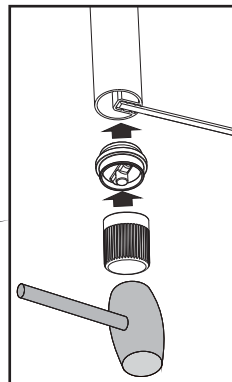
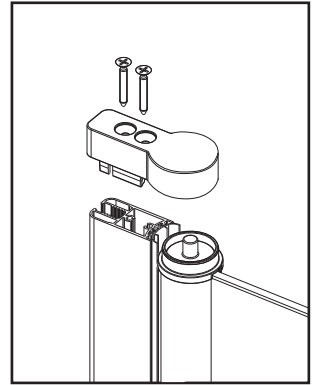
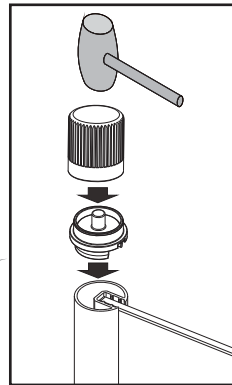
6



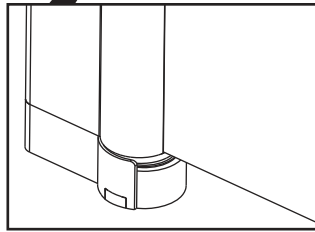
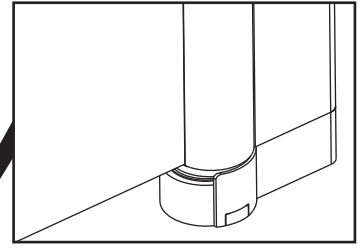
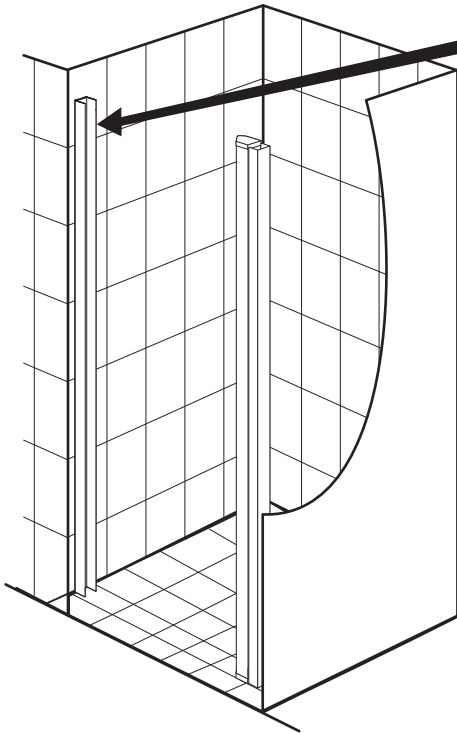
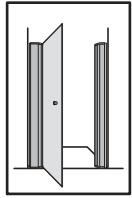
X2  
4x30



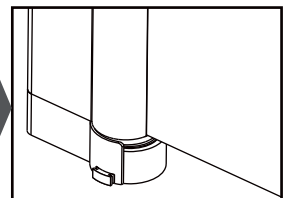
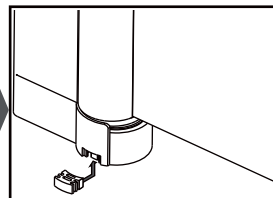
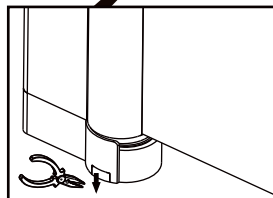
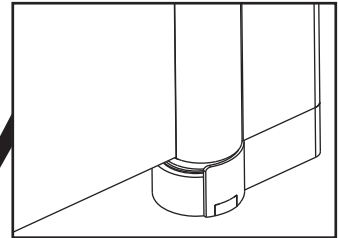
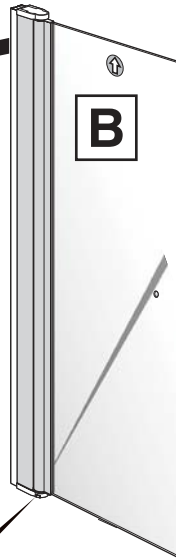
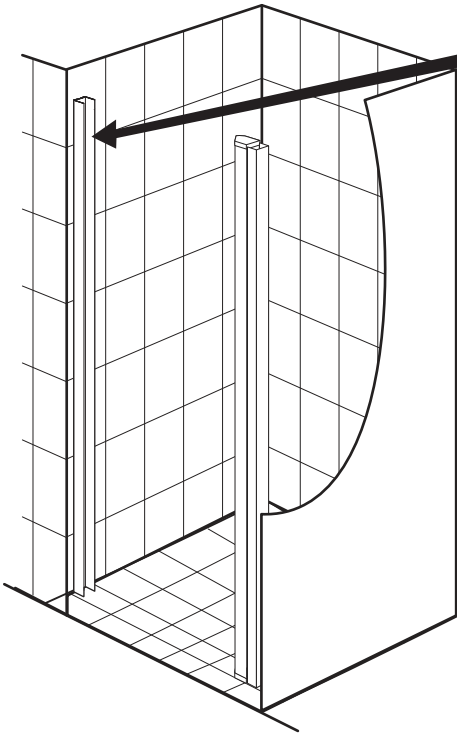
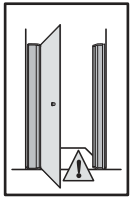
X2  
4x45



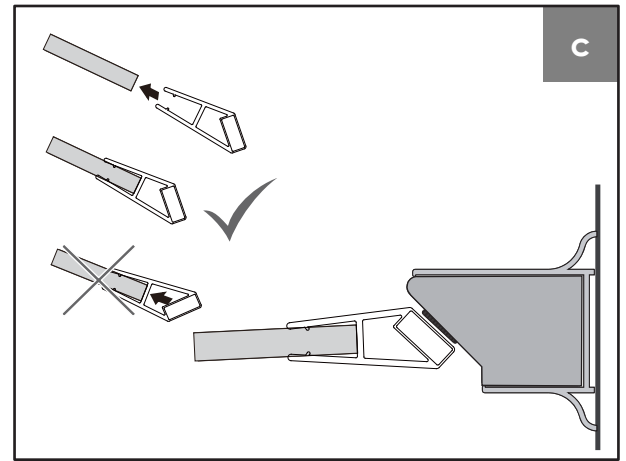
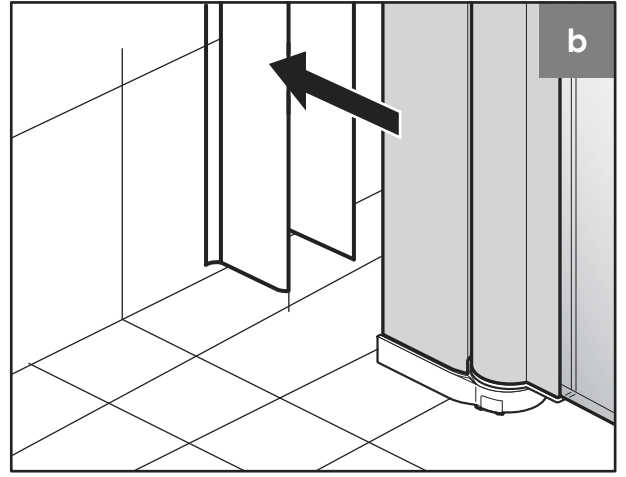
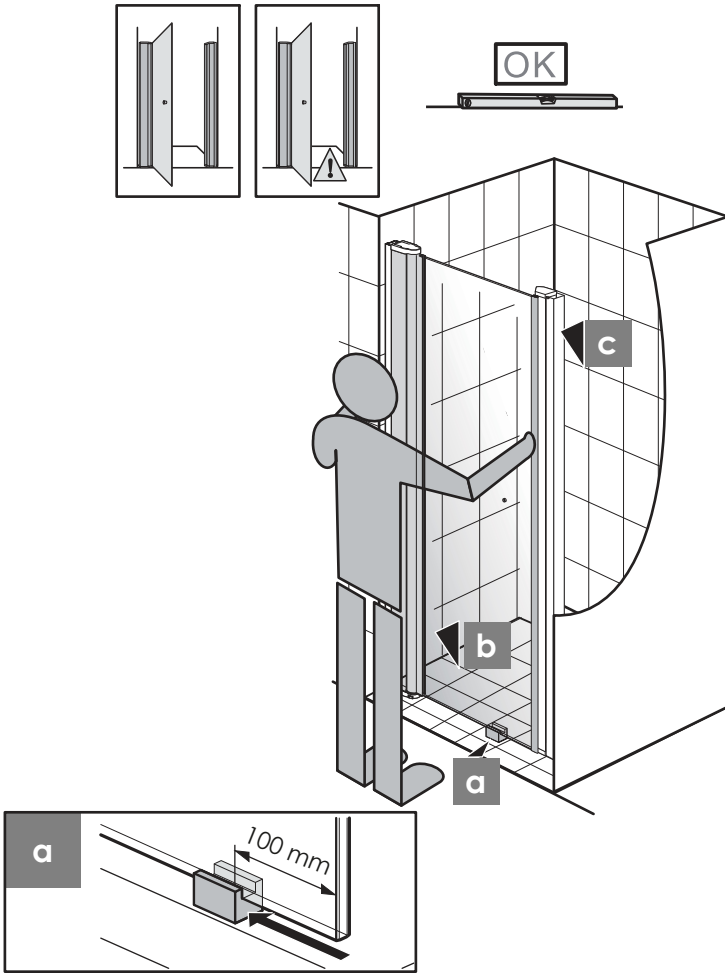
7



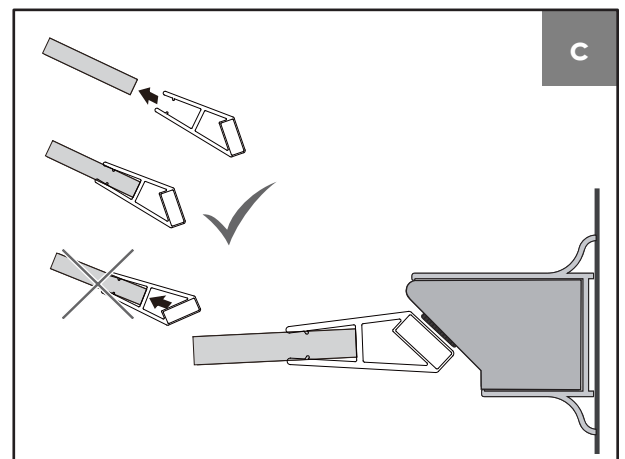
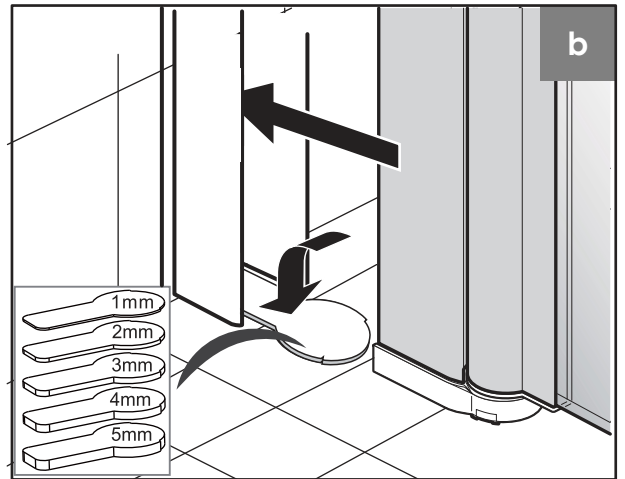
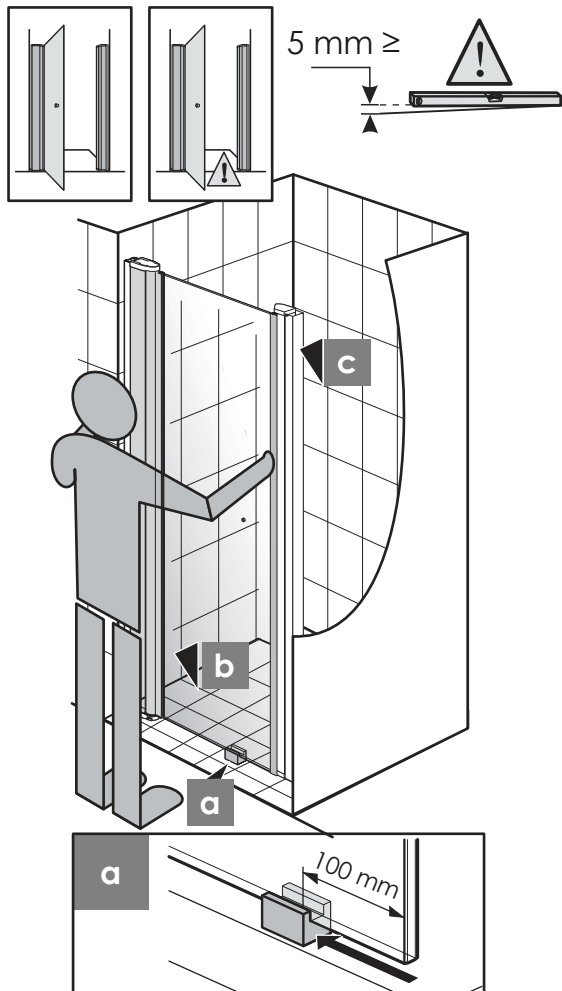
7A



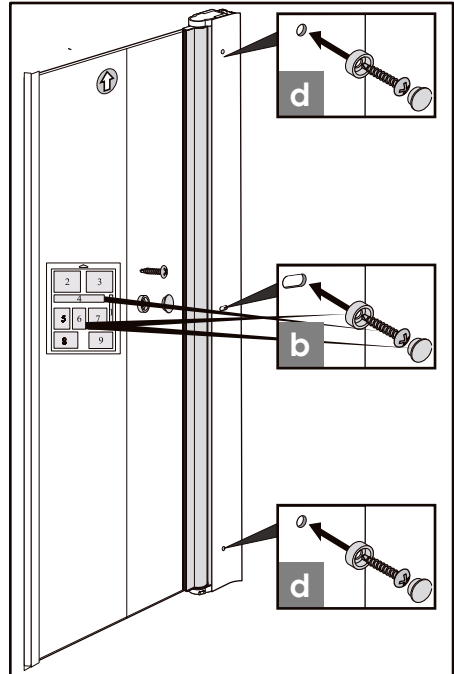
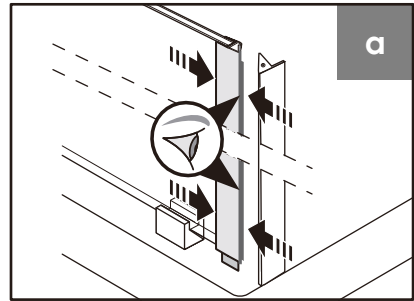
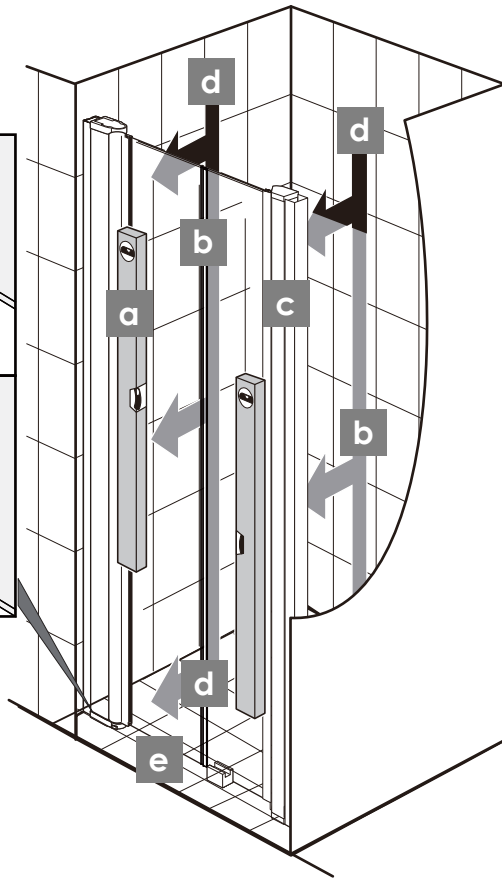
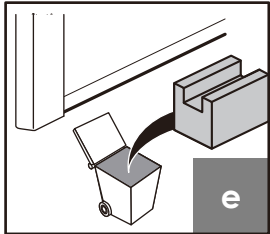
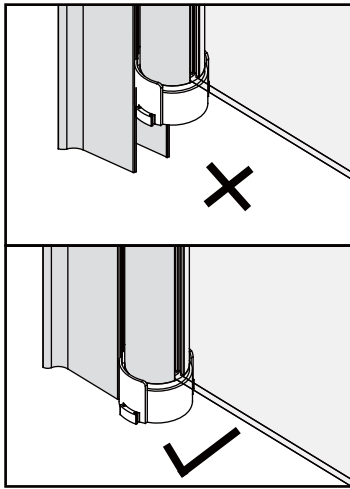
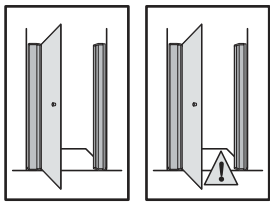
8



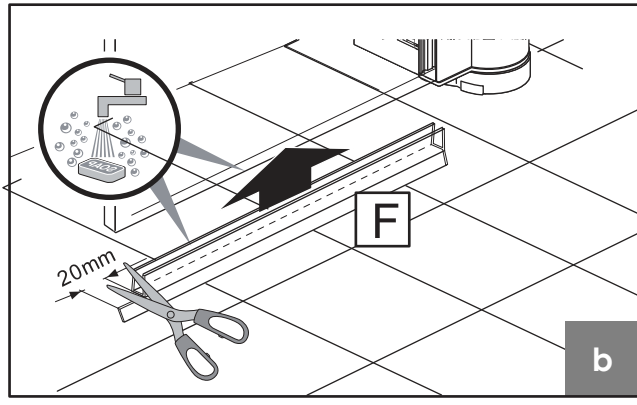
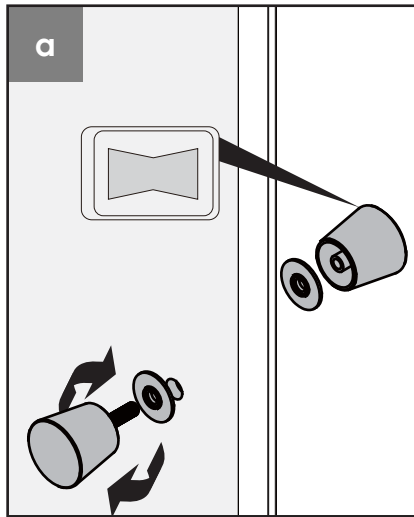
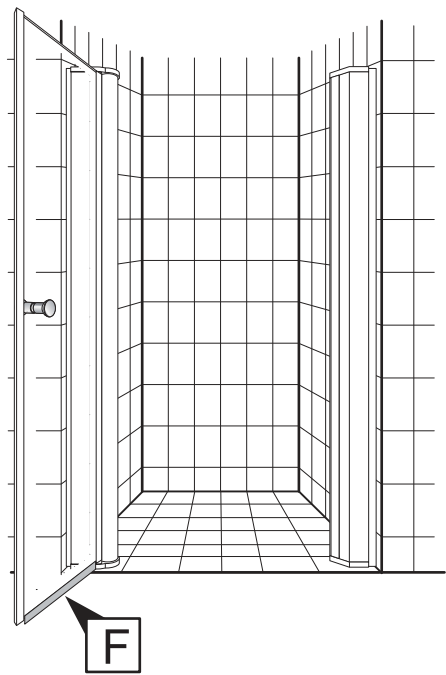
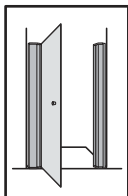
8A

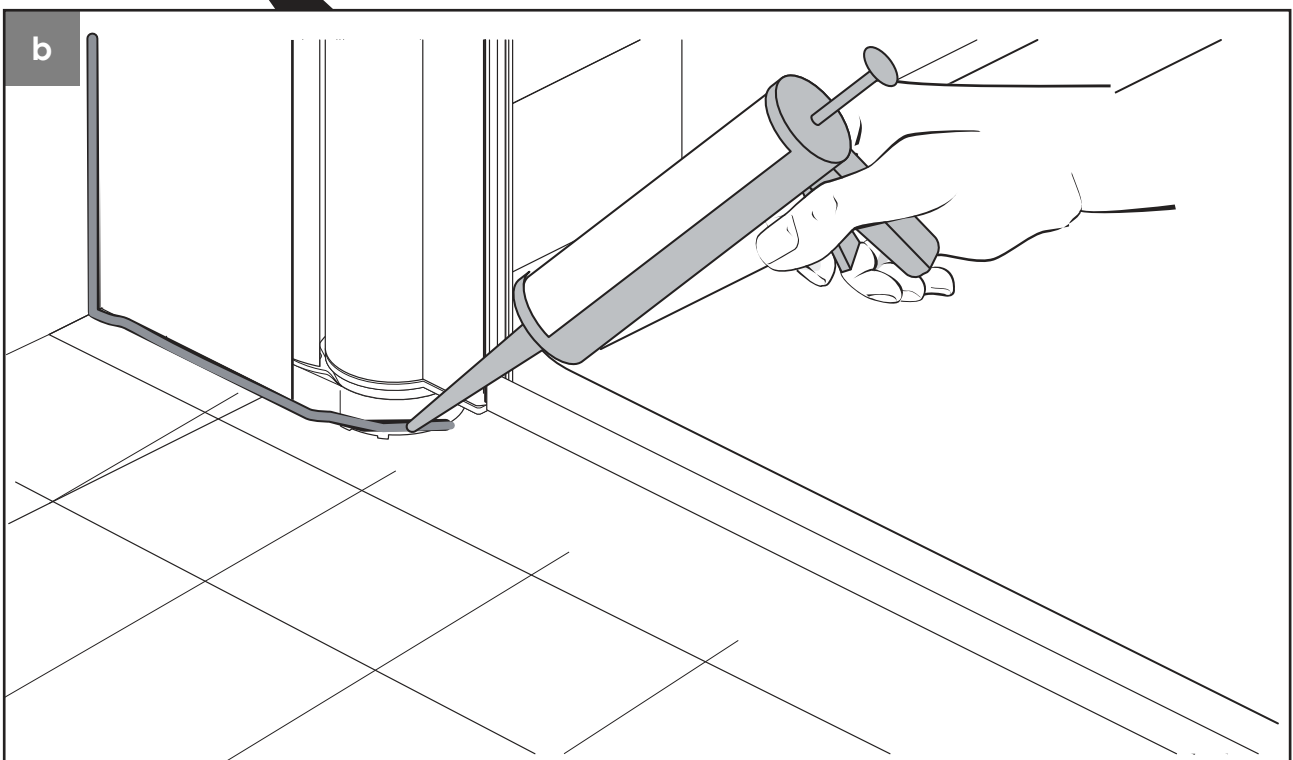
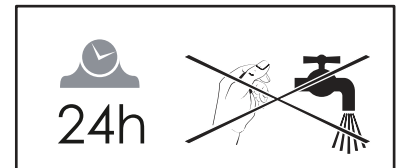
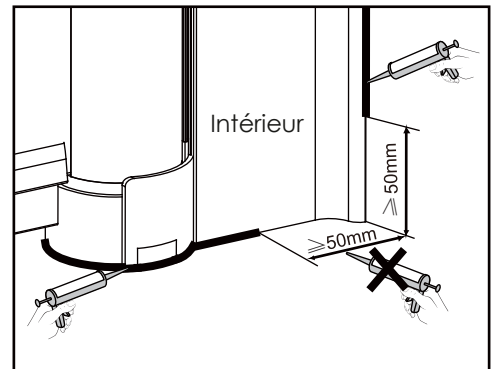
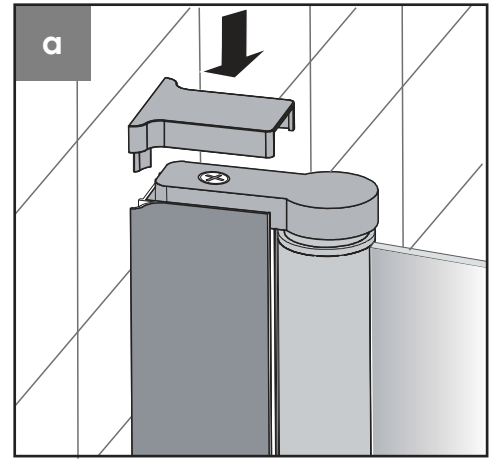
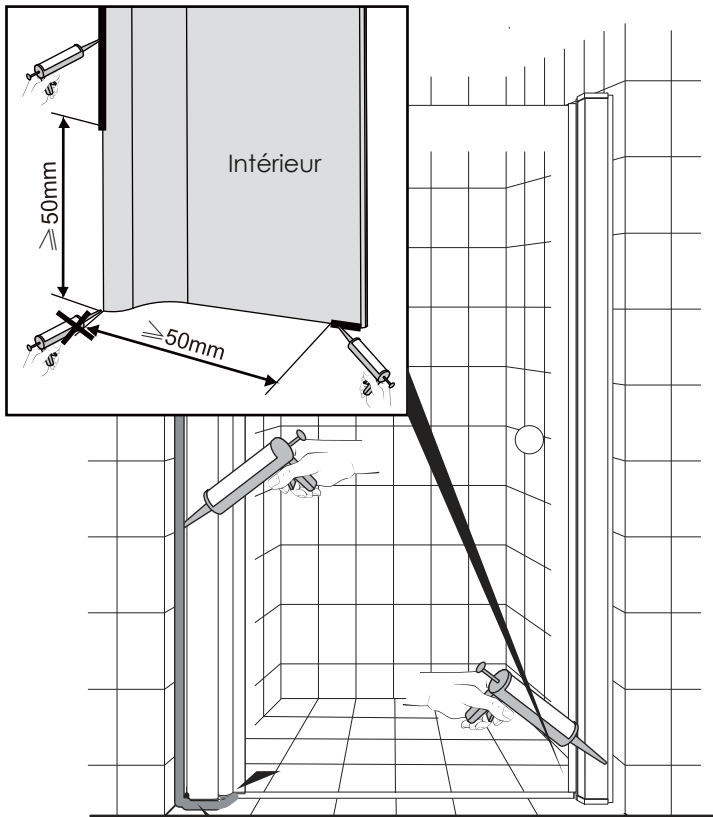
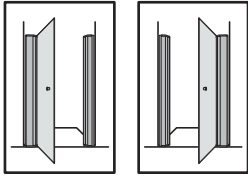


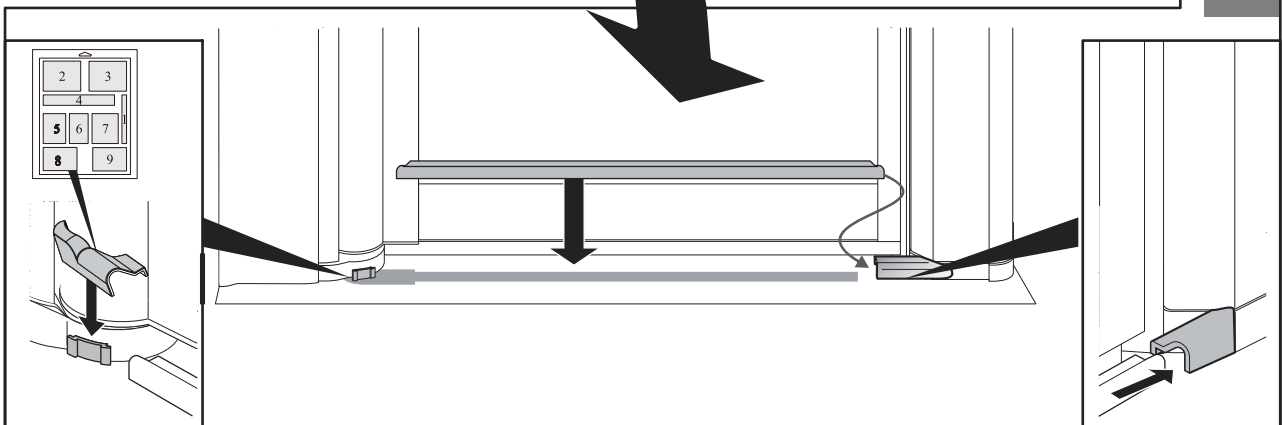
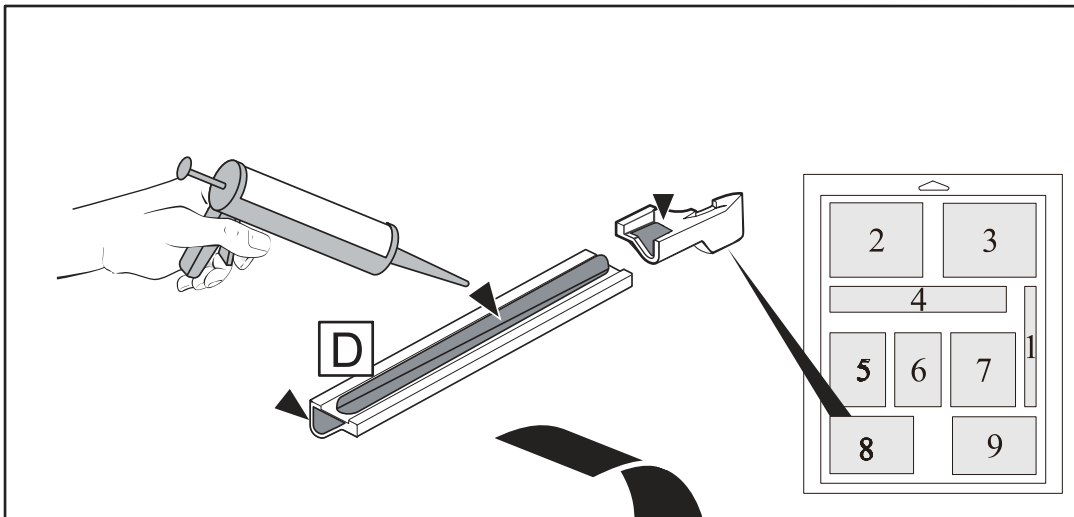
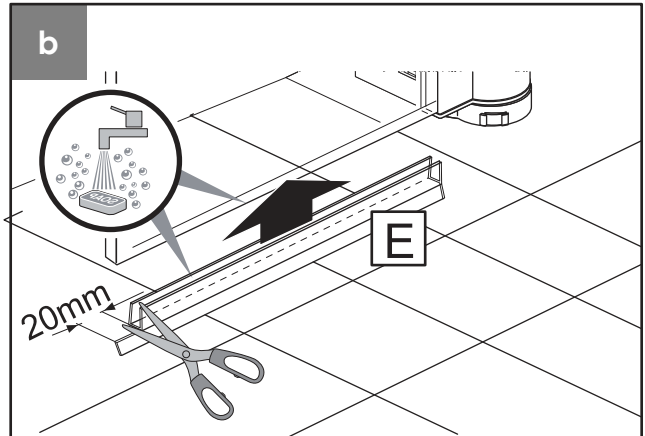
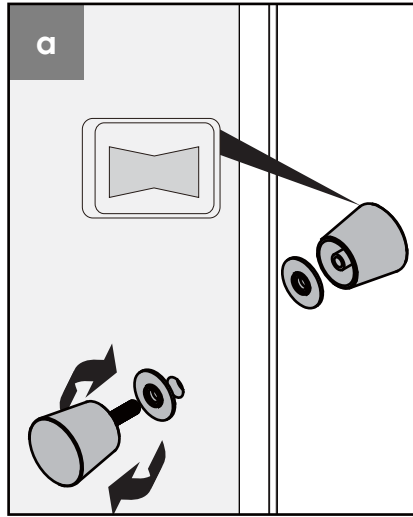
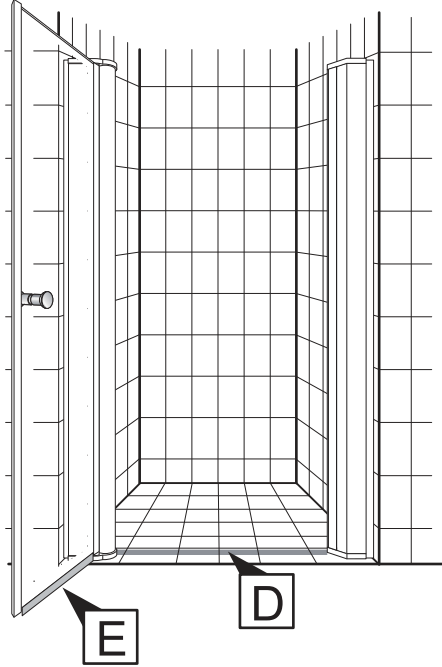
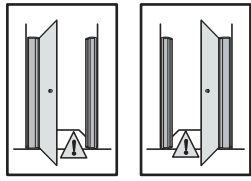
9

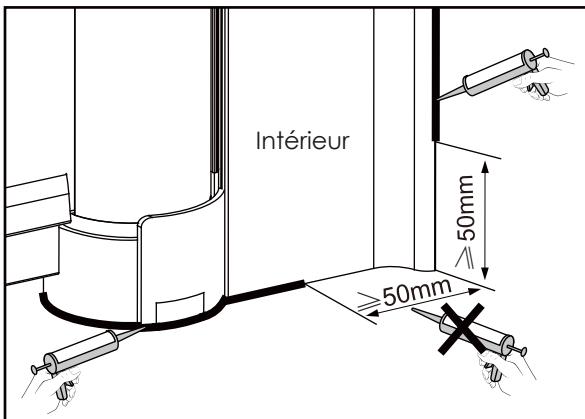
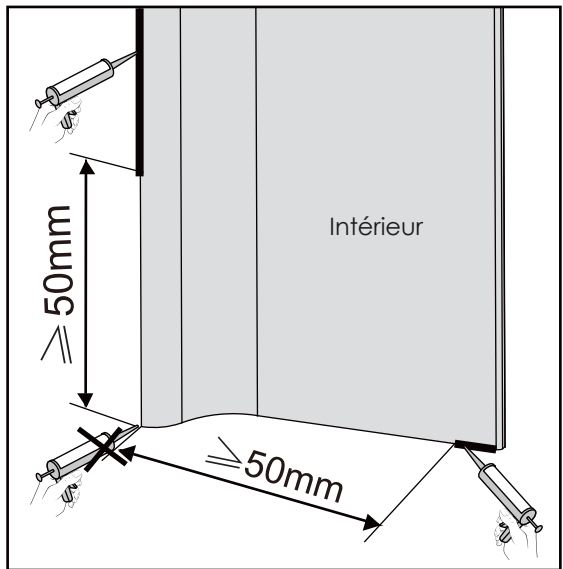
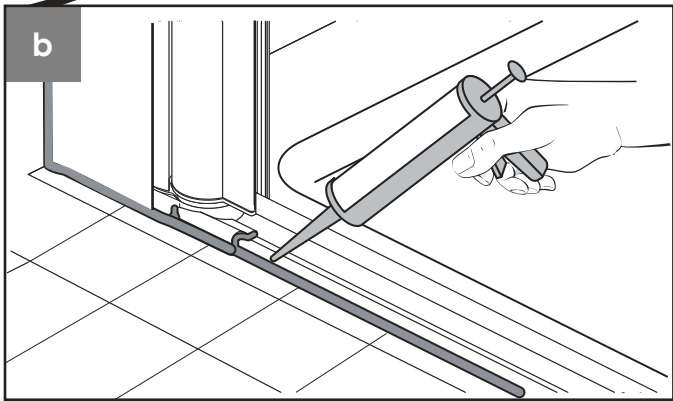
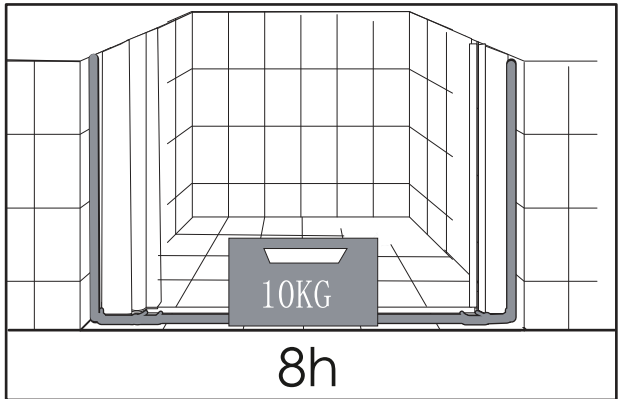
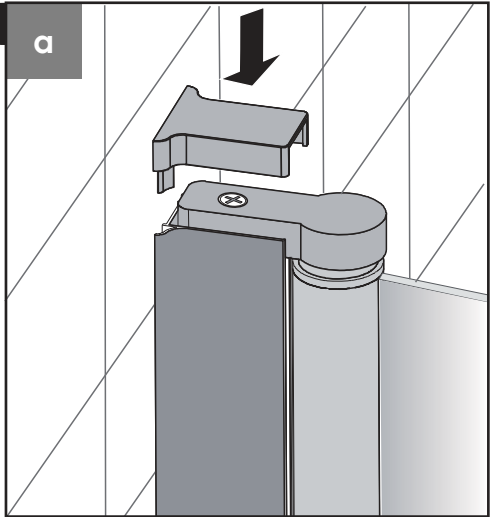
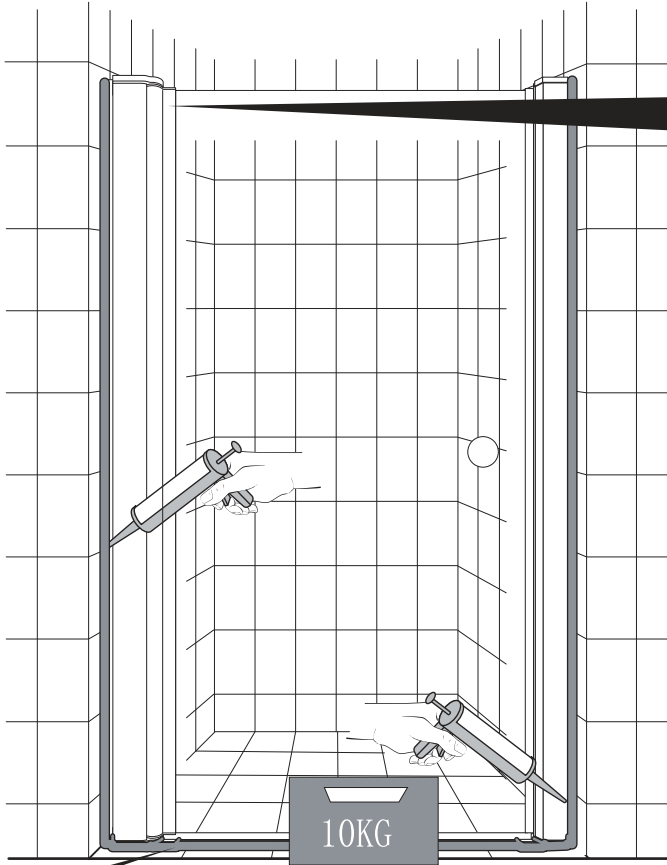
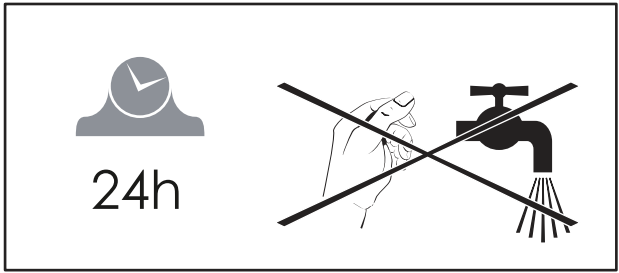
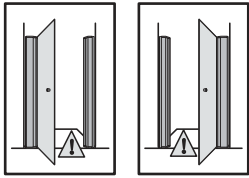


10



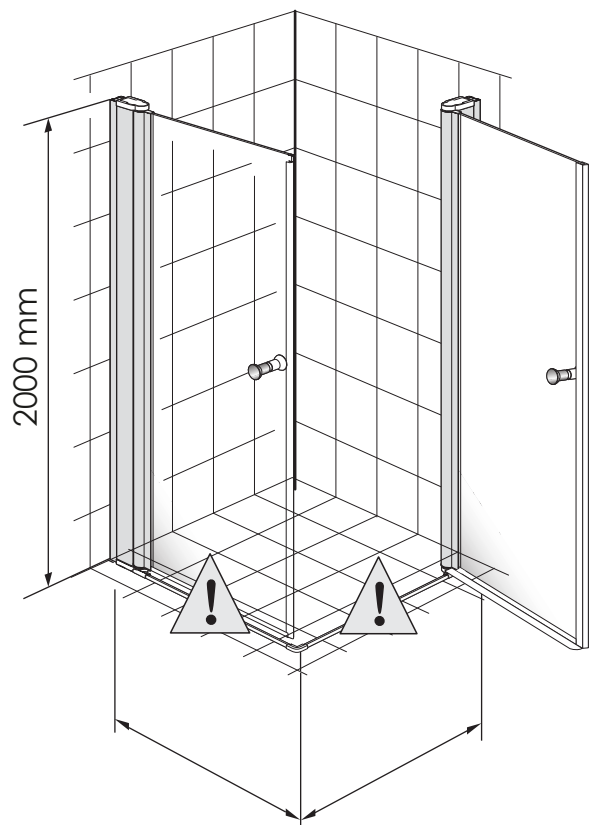
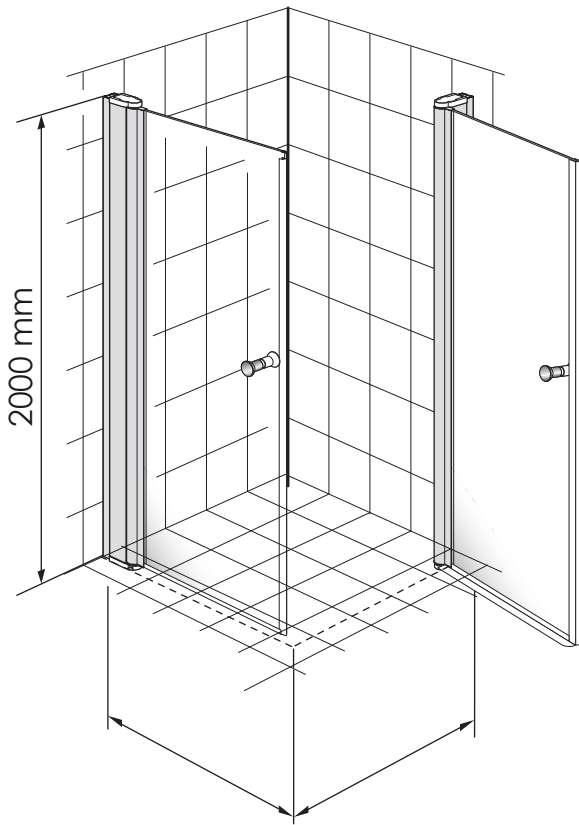








# NESS



## MONTAGE SANS SEUIL DE PORTE

Étapes à suivre :

1 à 12



## MONTAGE AVEC SEUIL DE PORTE

Étapes à suivre :

1 à 4

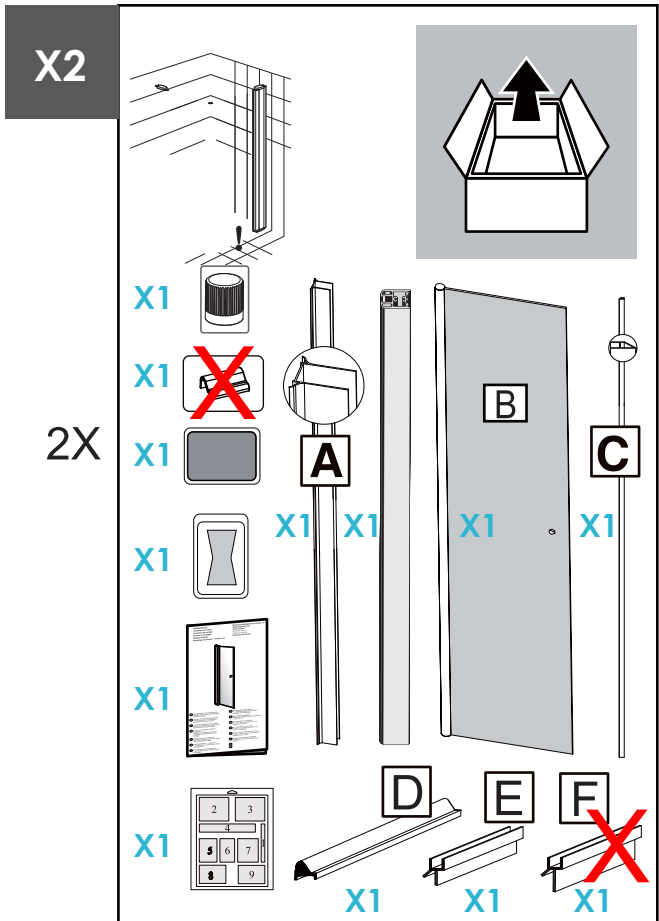
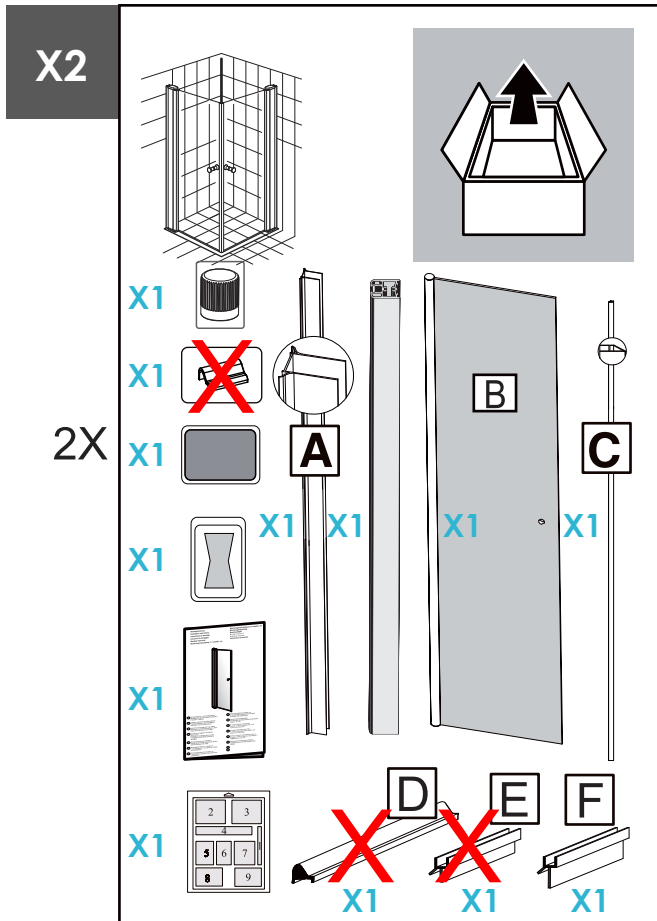
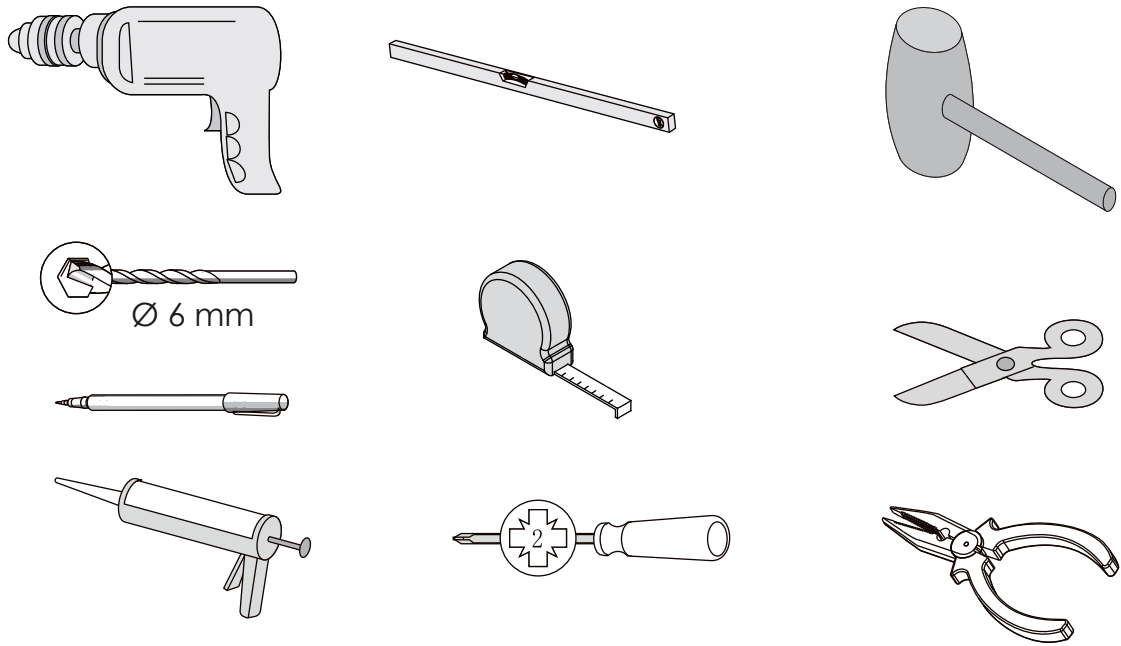
5A

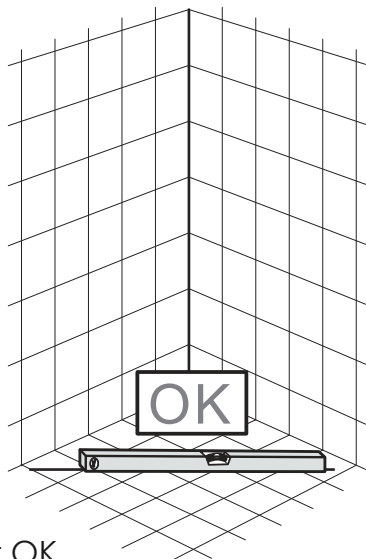
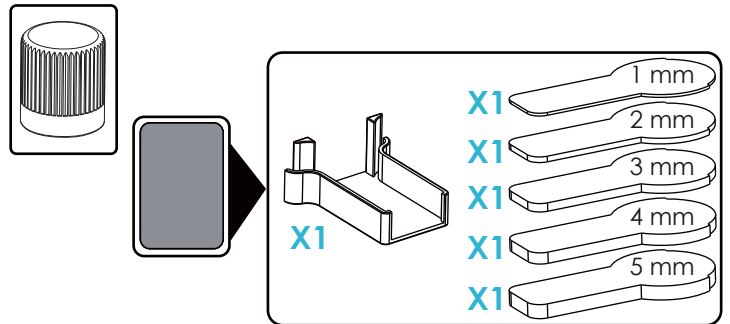
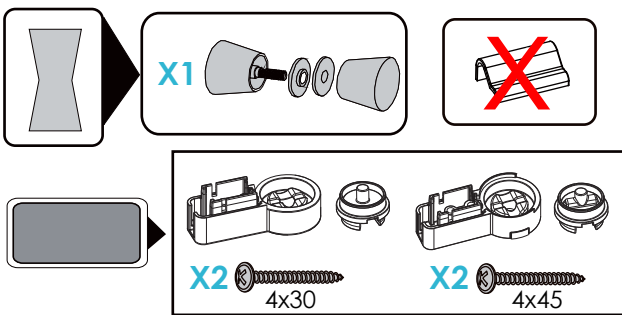
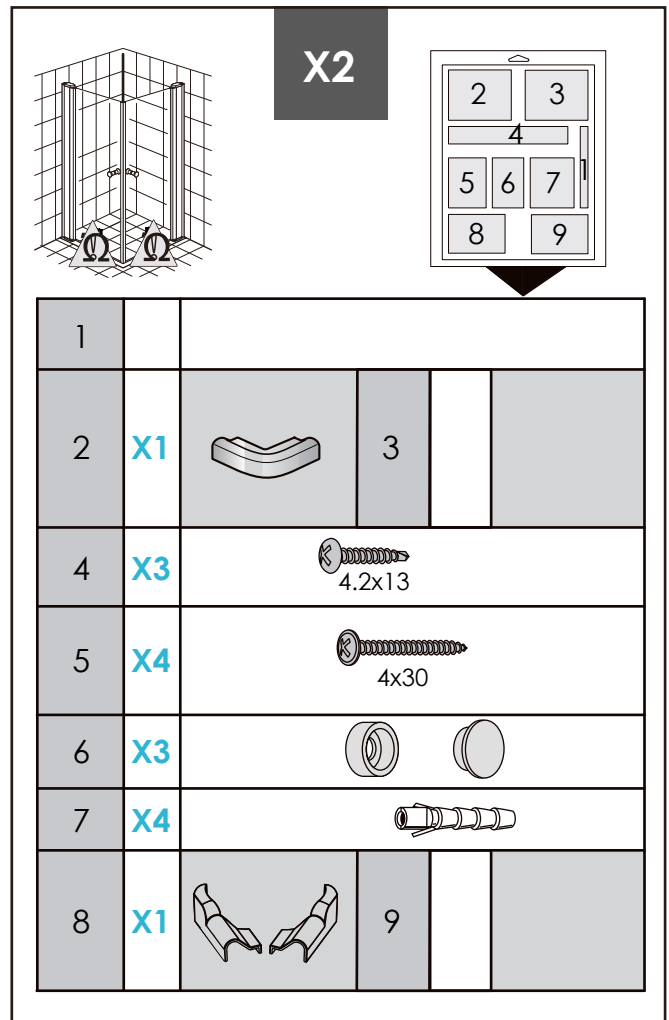
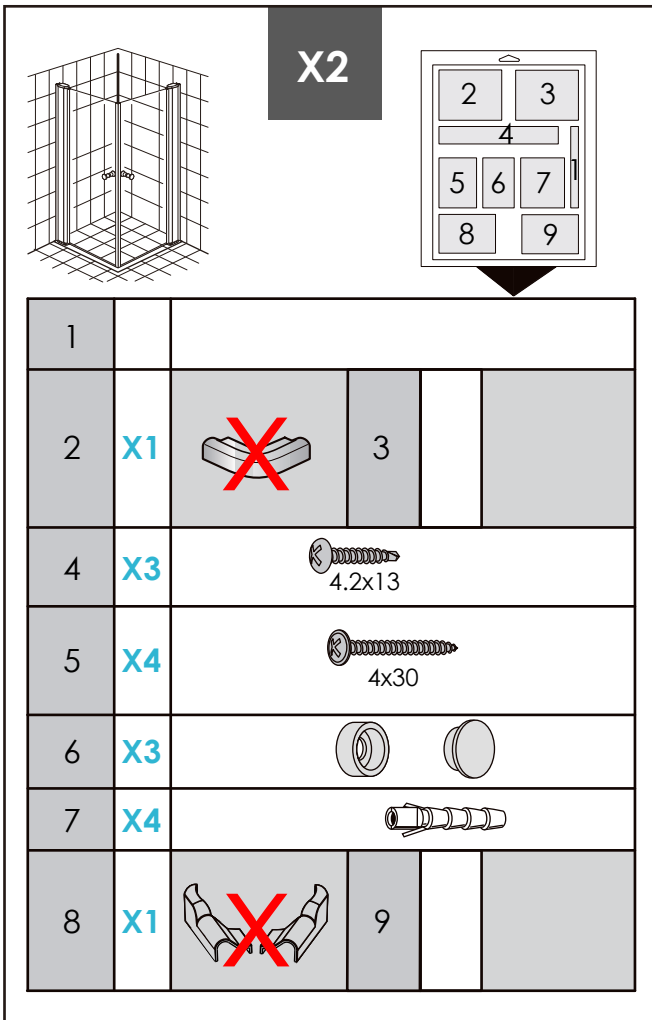
6A

7A

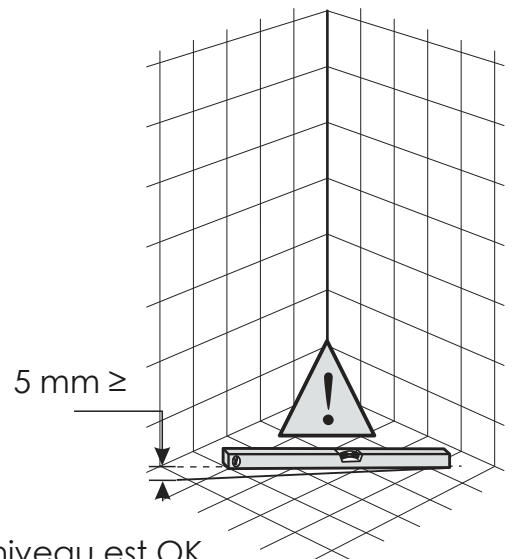
8 à 12

Modèle	Plages d'ajustement possibles des parois	
NESS 70 x 70	685 - 710 mm	685 - 710 mm
NESS 80 x 70	785 - 810 mm	685 - 710 mm
NESS 80 x 80	785 - 810 mm	785 - 810 mm
NESS 90 x 70	885 - 910 mm	685 - 710 mm
NESS 90 x 80	885 - 910 mm	785 - 810 mm
NESS 90 x 90	885 - 910 mm	885 - 910 mm
NESS 100 x 70	985 - 1010 mm	685 - 710 mm
NESS 100 x 80	985 - 1010 mm	785 - 810 mm
NESS 100 x 90	985 - 1010 mm	885 - 910 mm
NESS 100 x 100	985 - 1010 mm	985 - 1010 mm



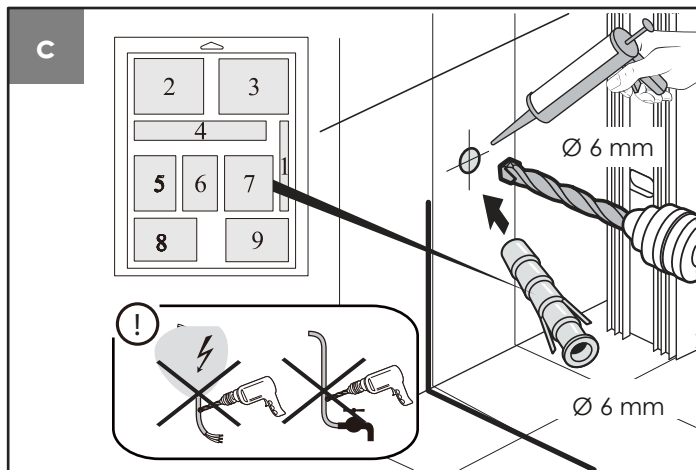
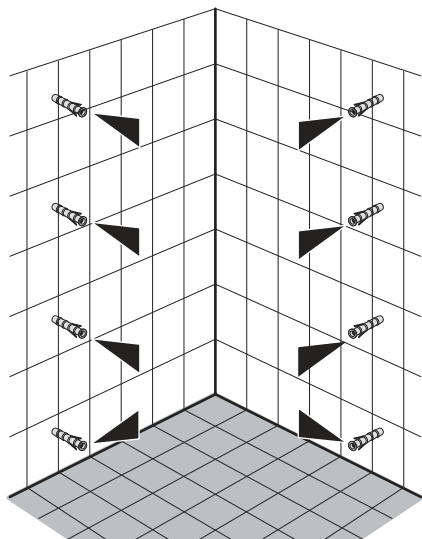
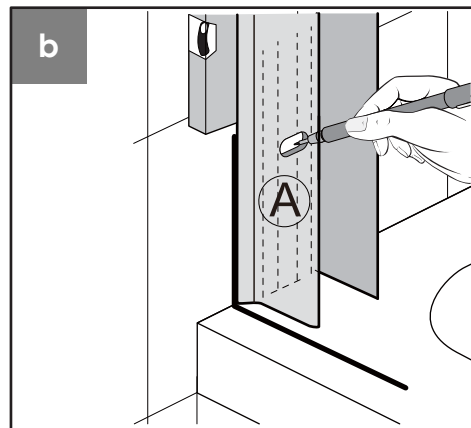
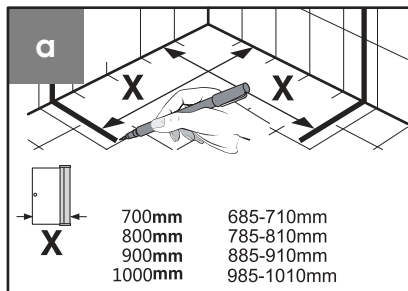
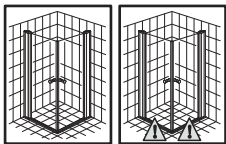


Si le niveau est OK,  
voir les étapes **5** et **7**

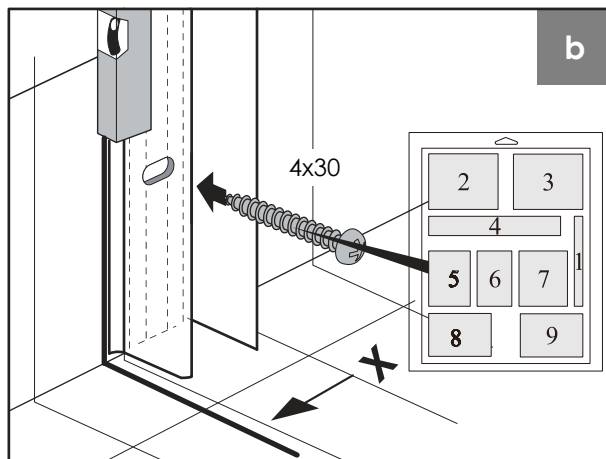
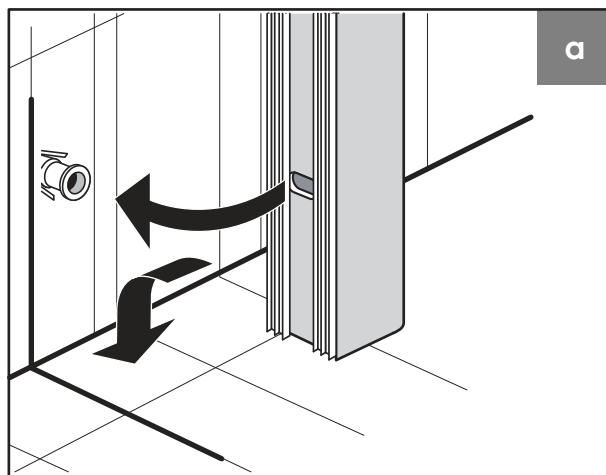
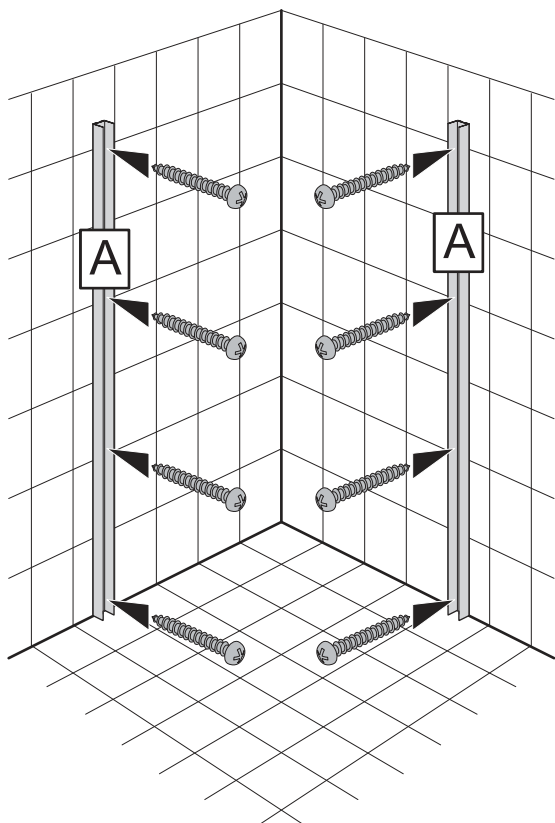
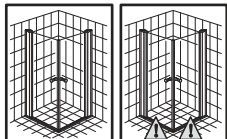


Si le niveau est OK,  
voir les étapes **5A** et **7A**

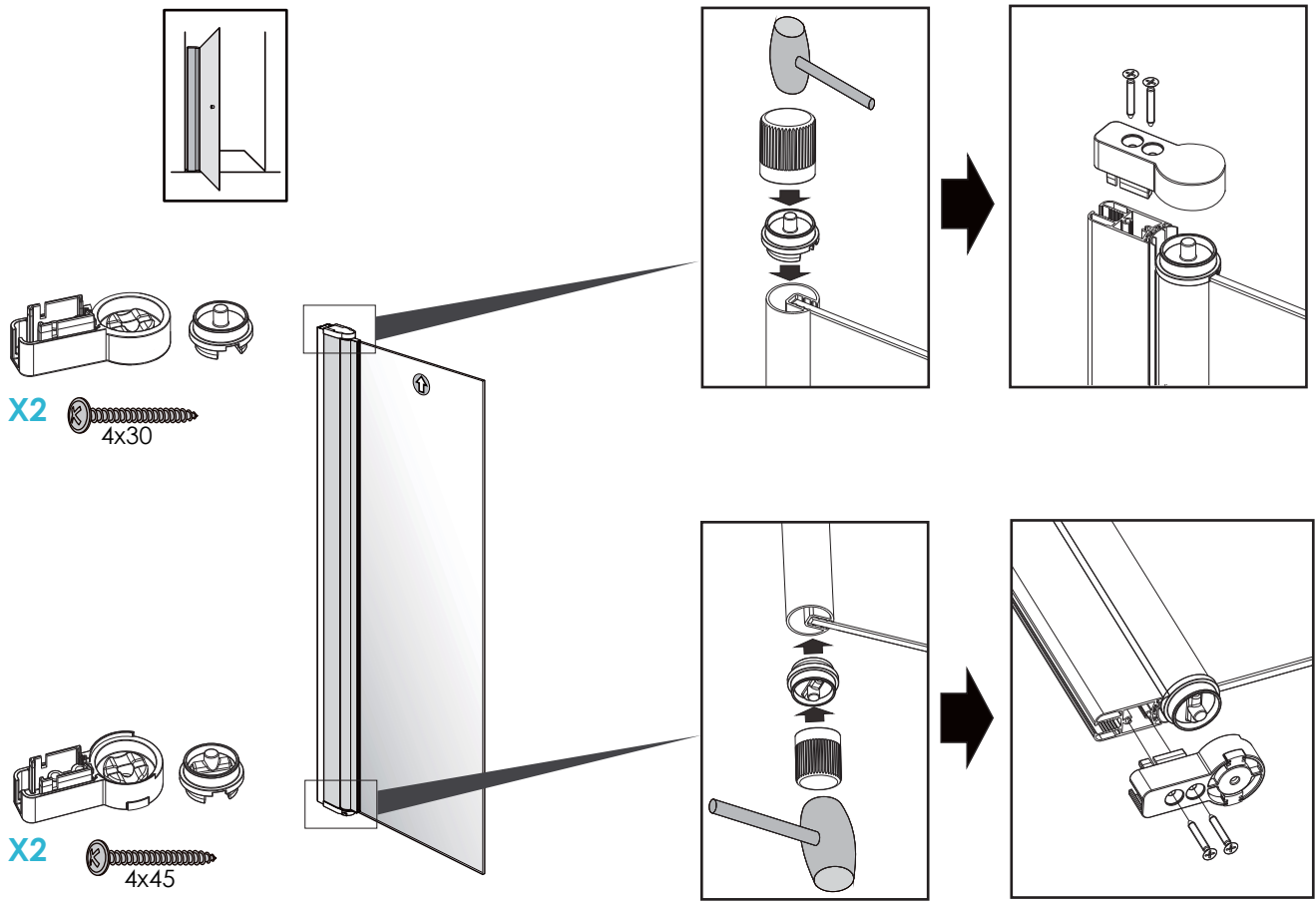
1



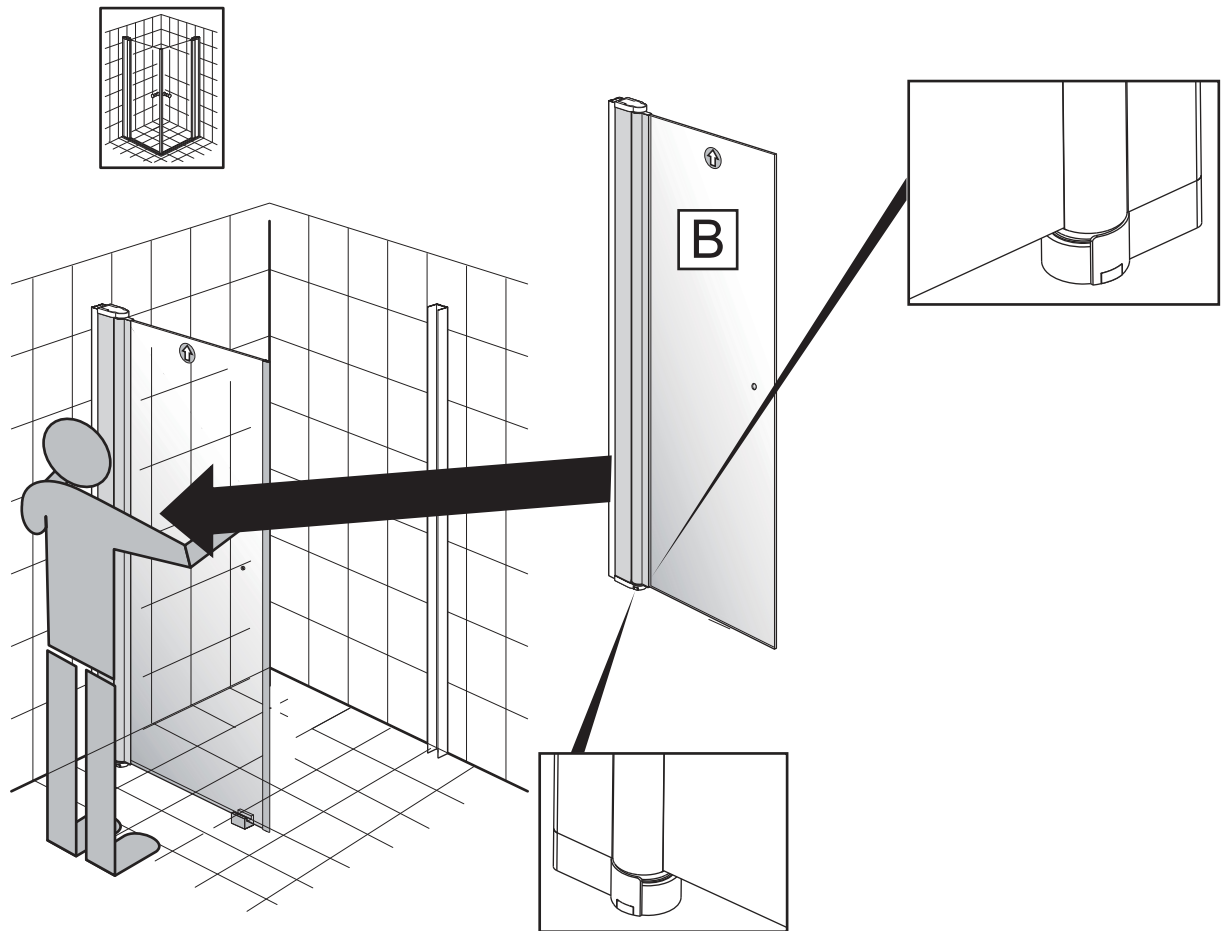
2



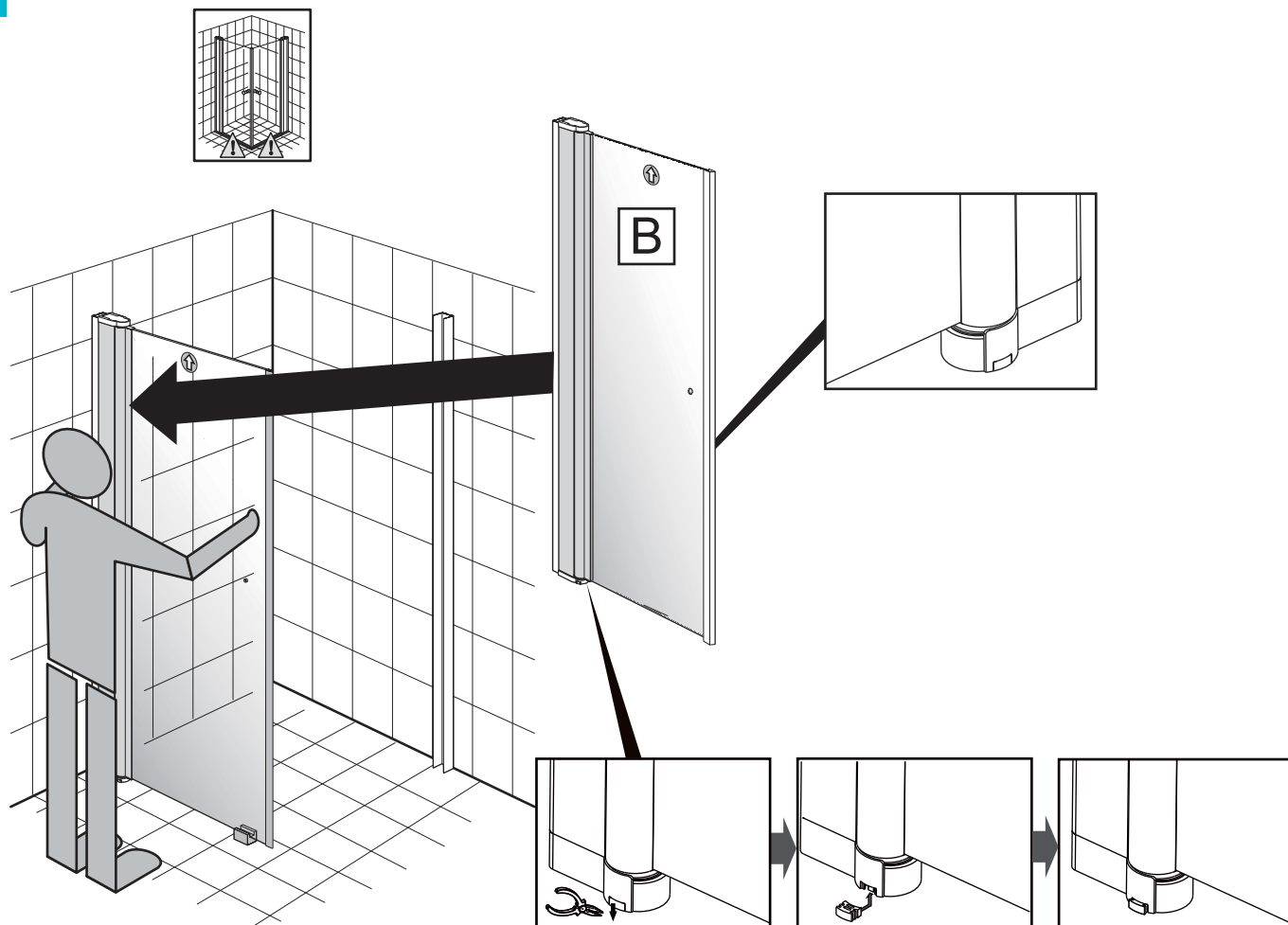
3



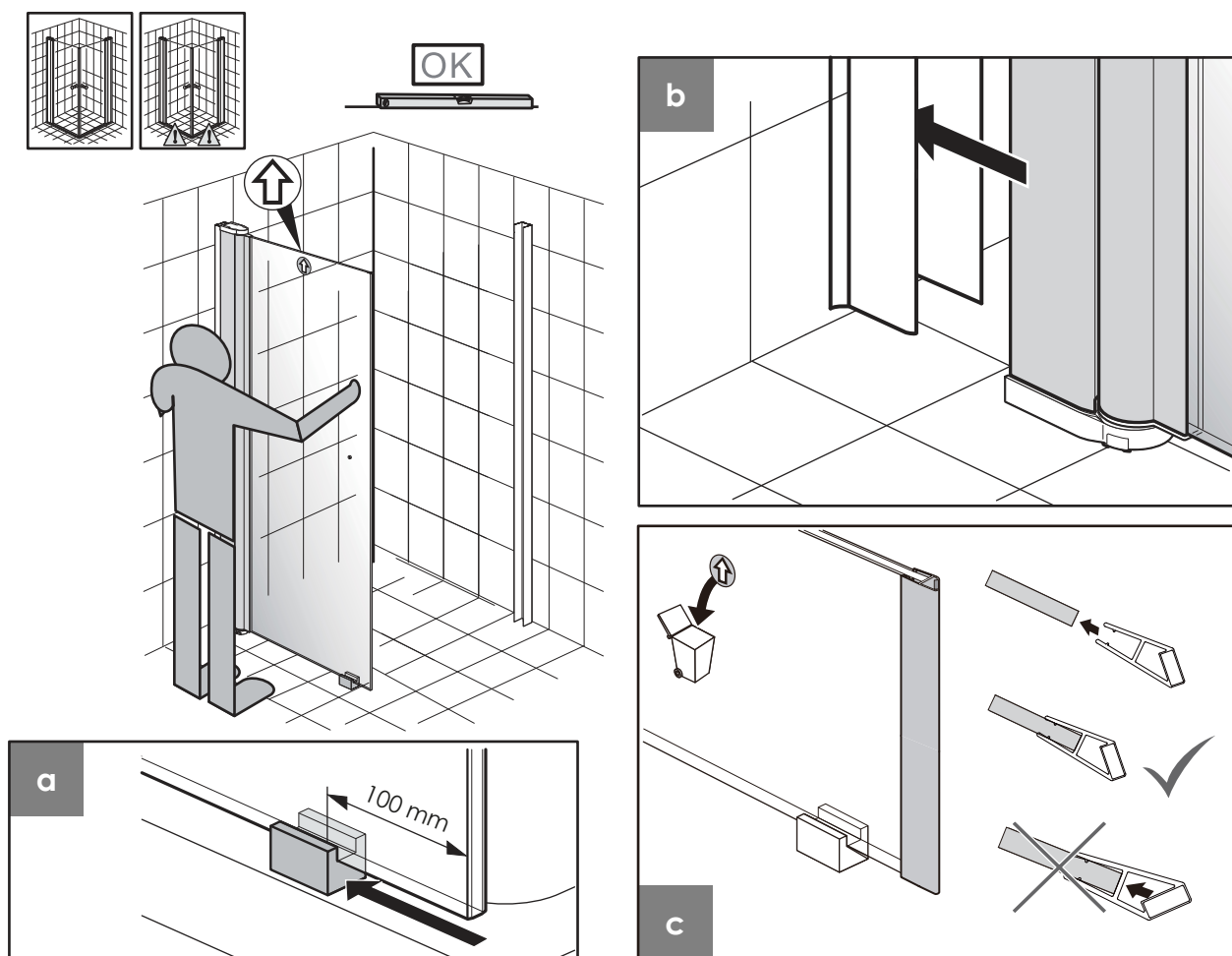
4



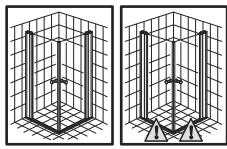
4A



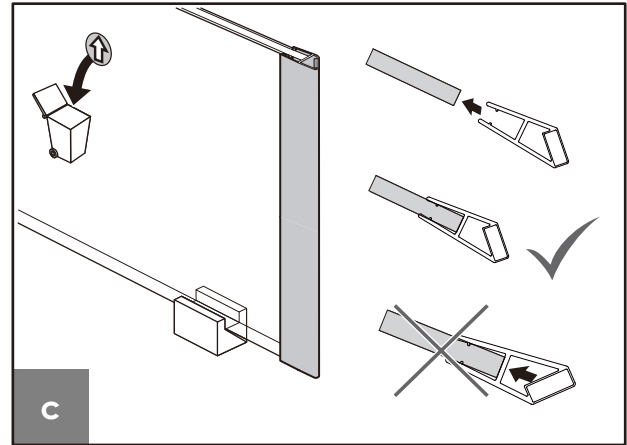
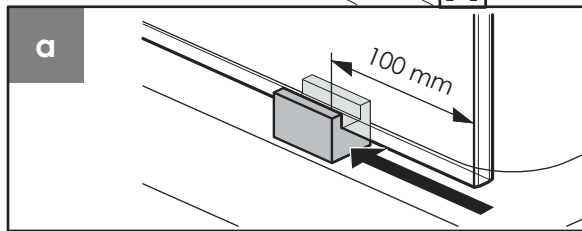
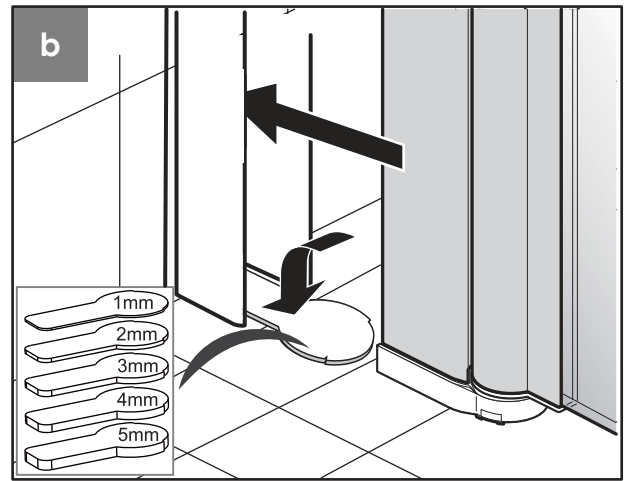
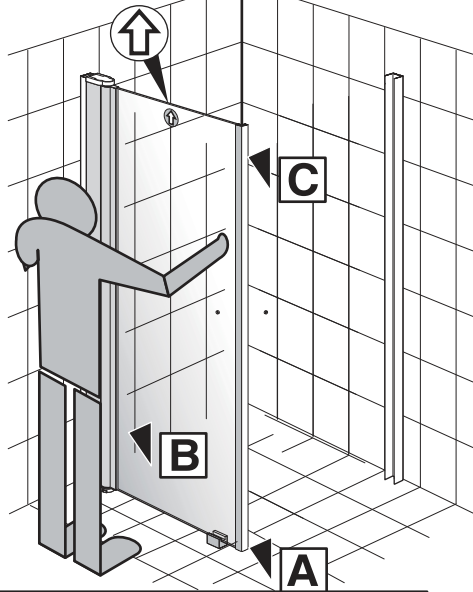
5



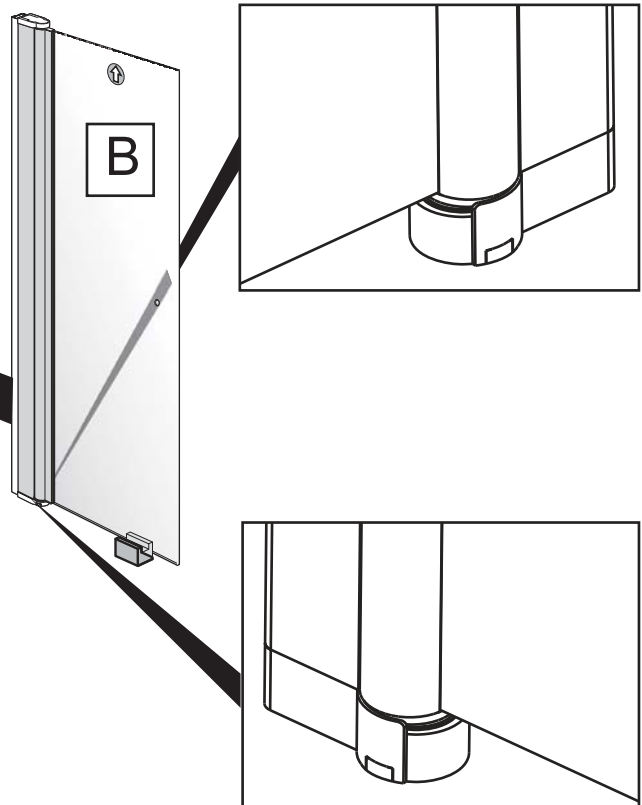
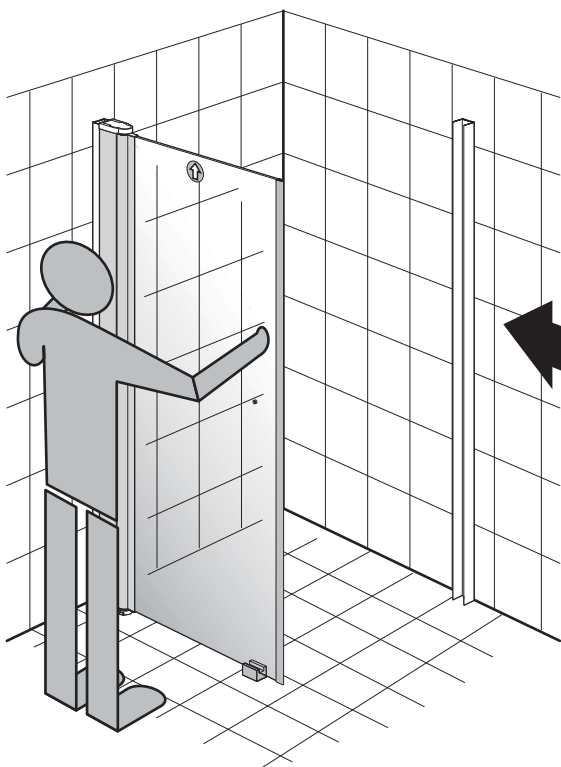
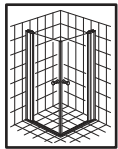
5A

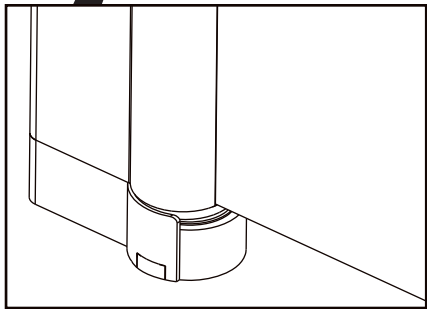
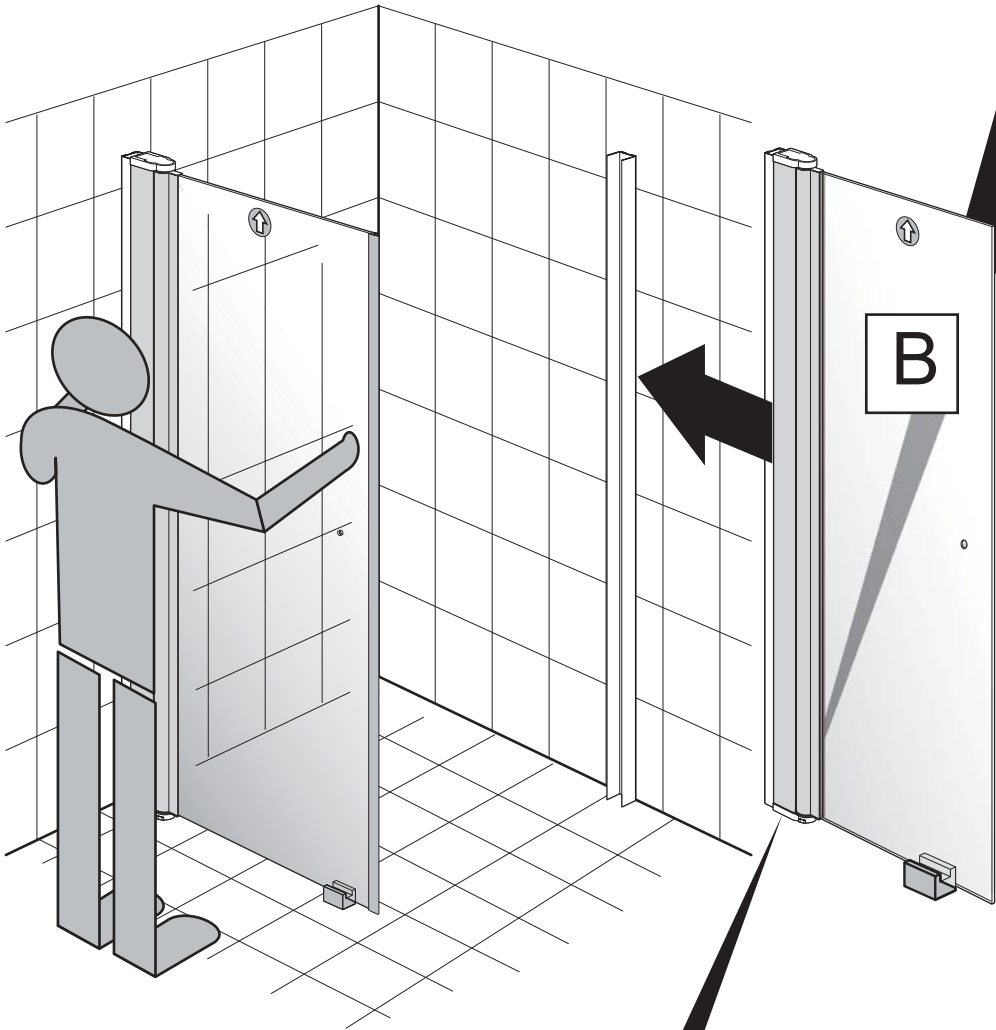
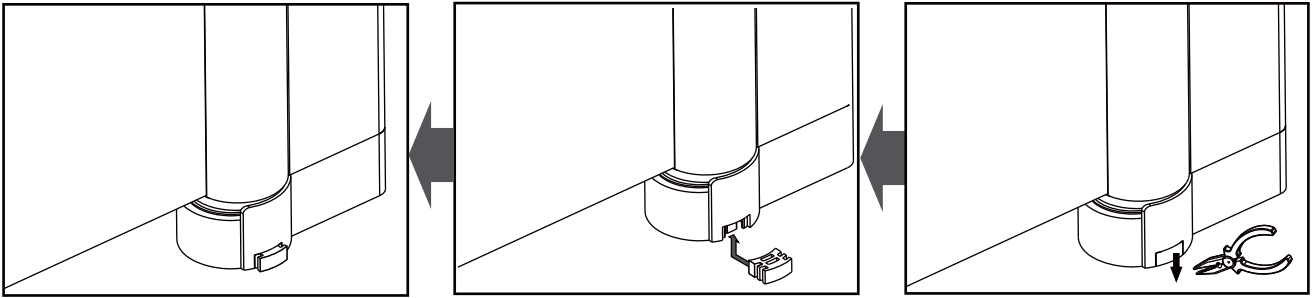
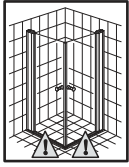


5 mm ≥



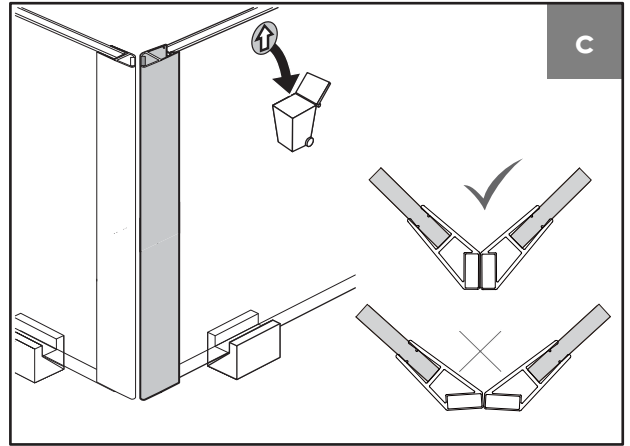
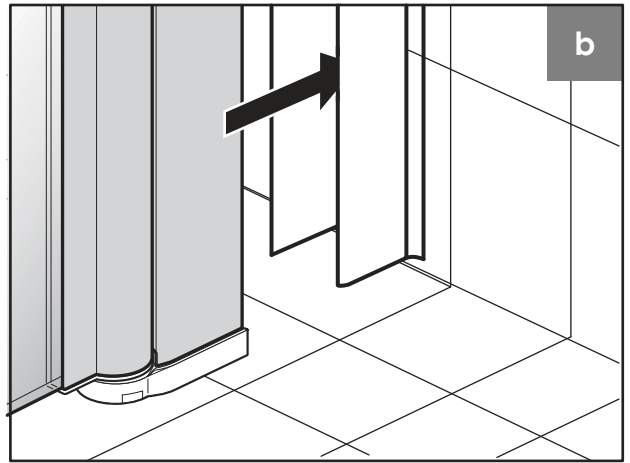
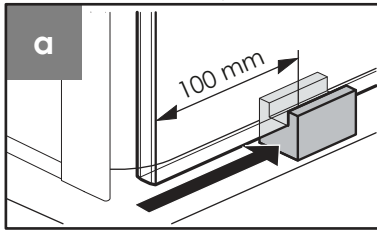
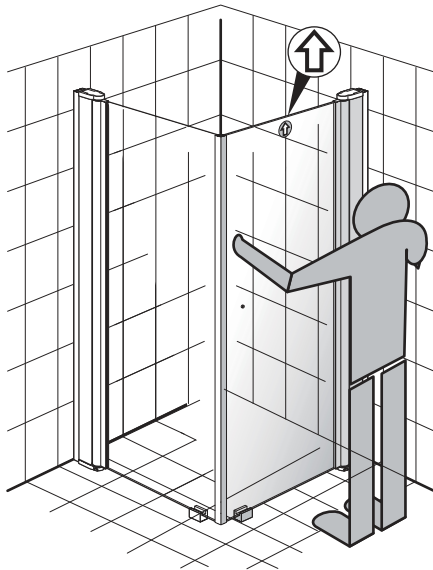
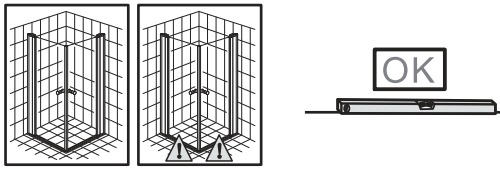
6



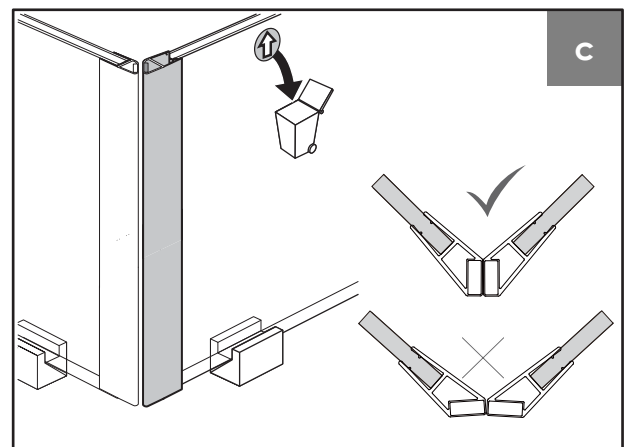
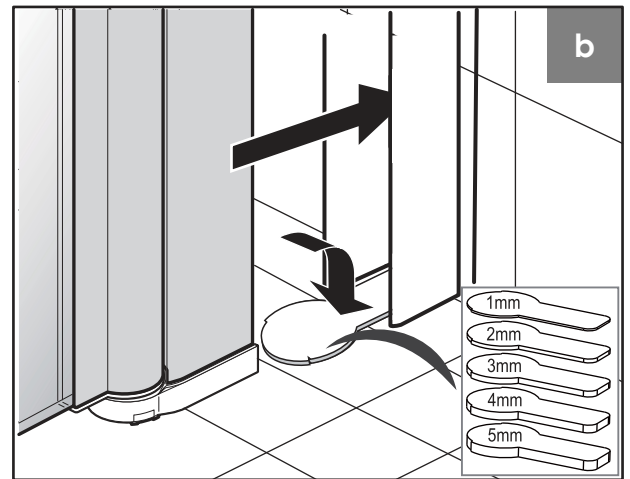
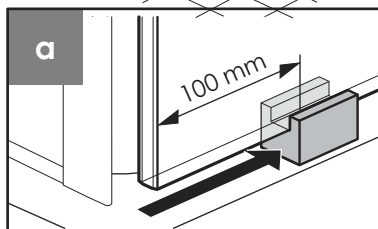
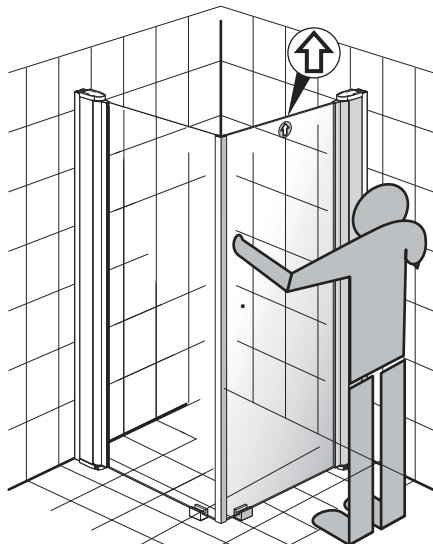
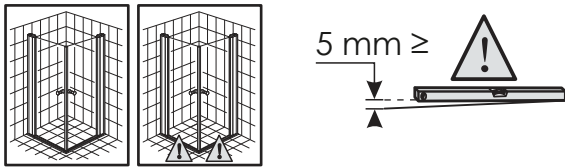




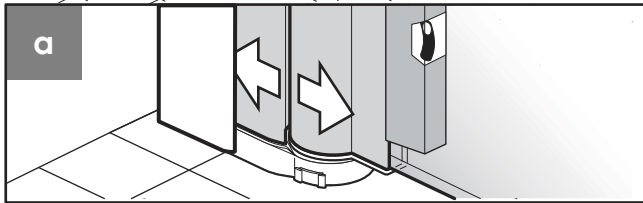
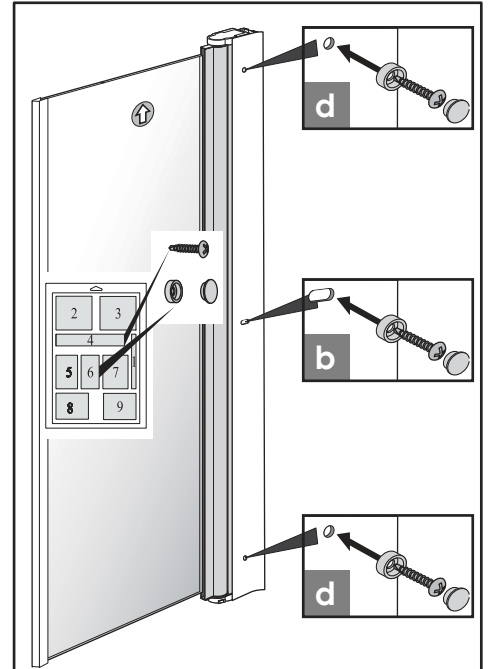
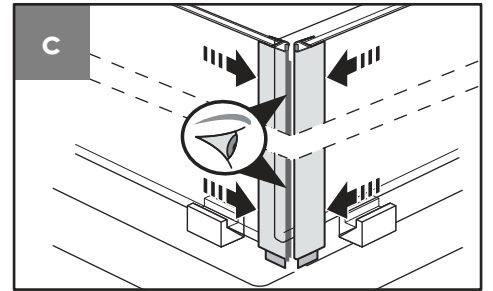
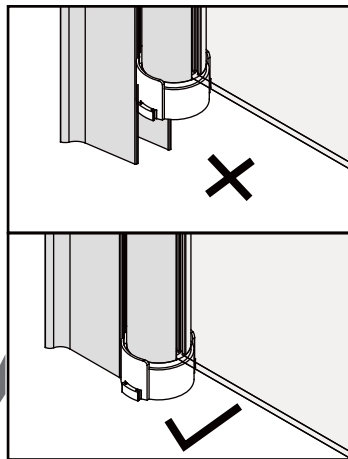
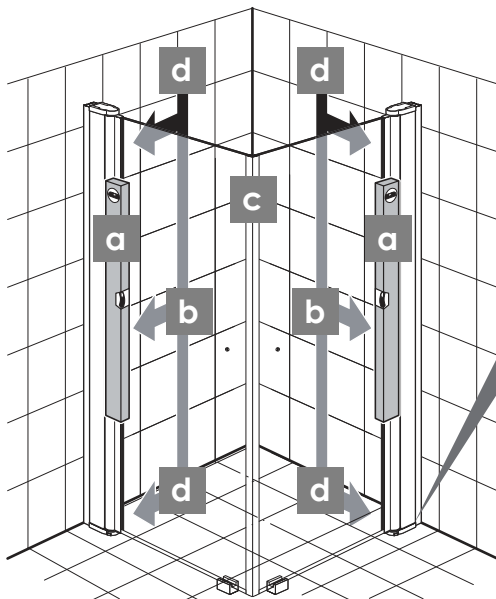
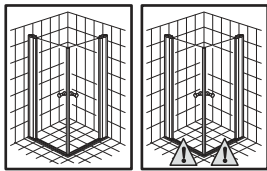
7



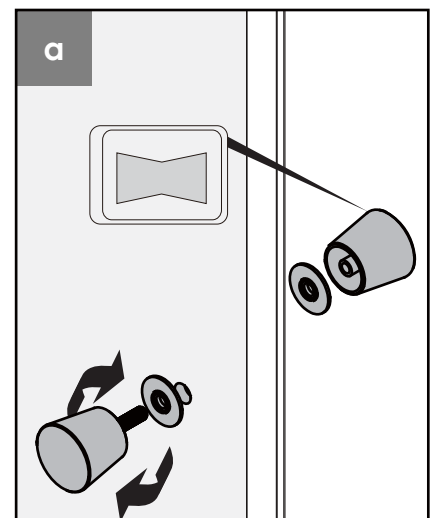
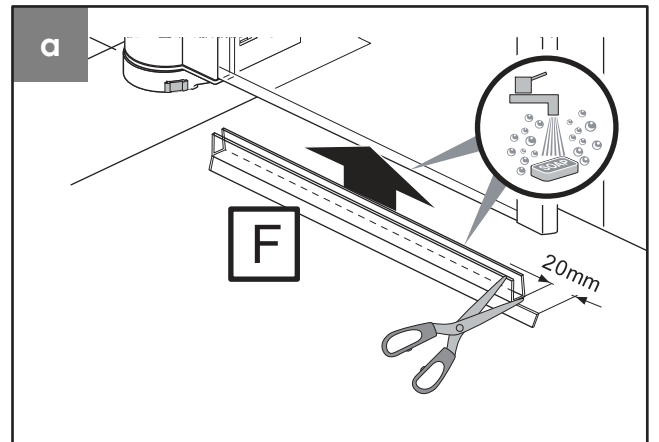
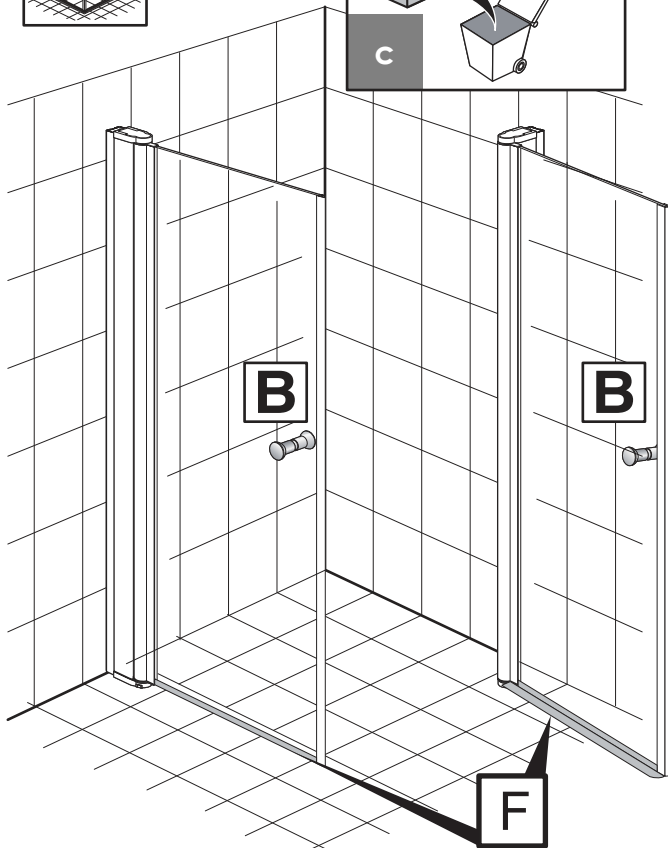
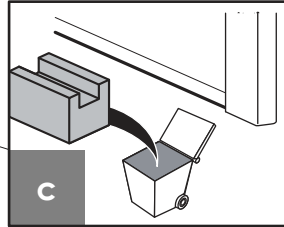
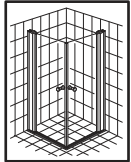
7A

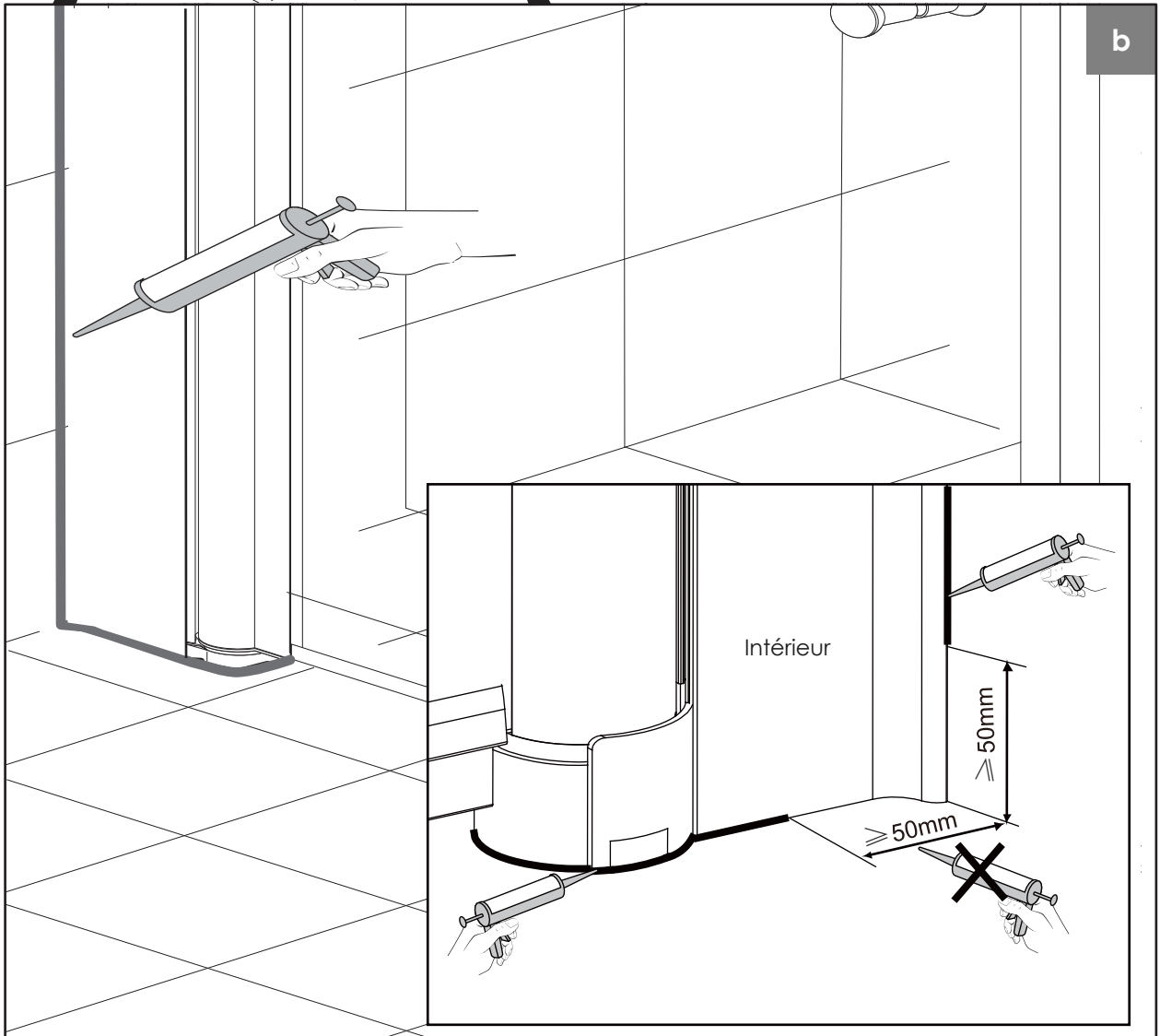
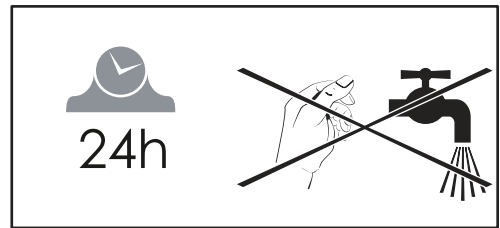
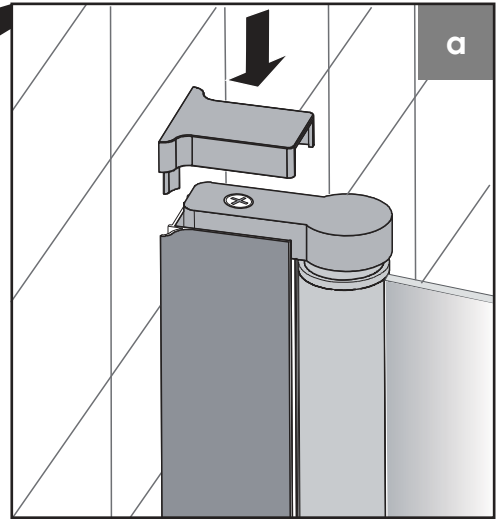
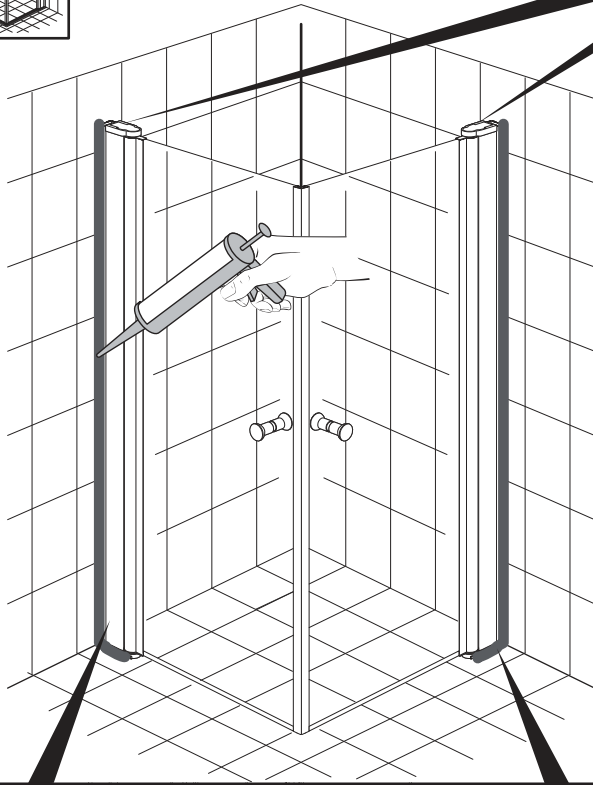
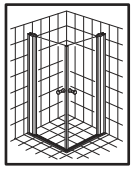


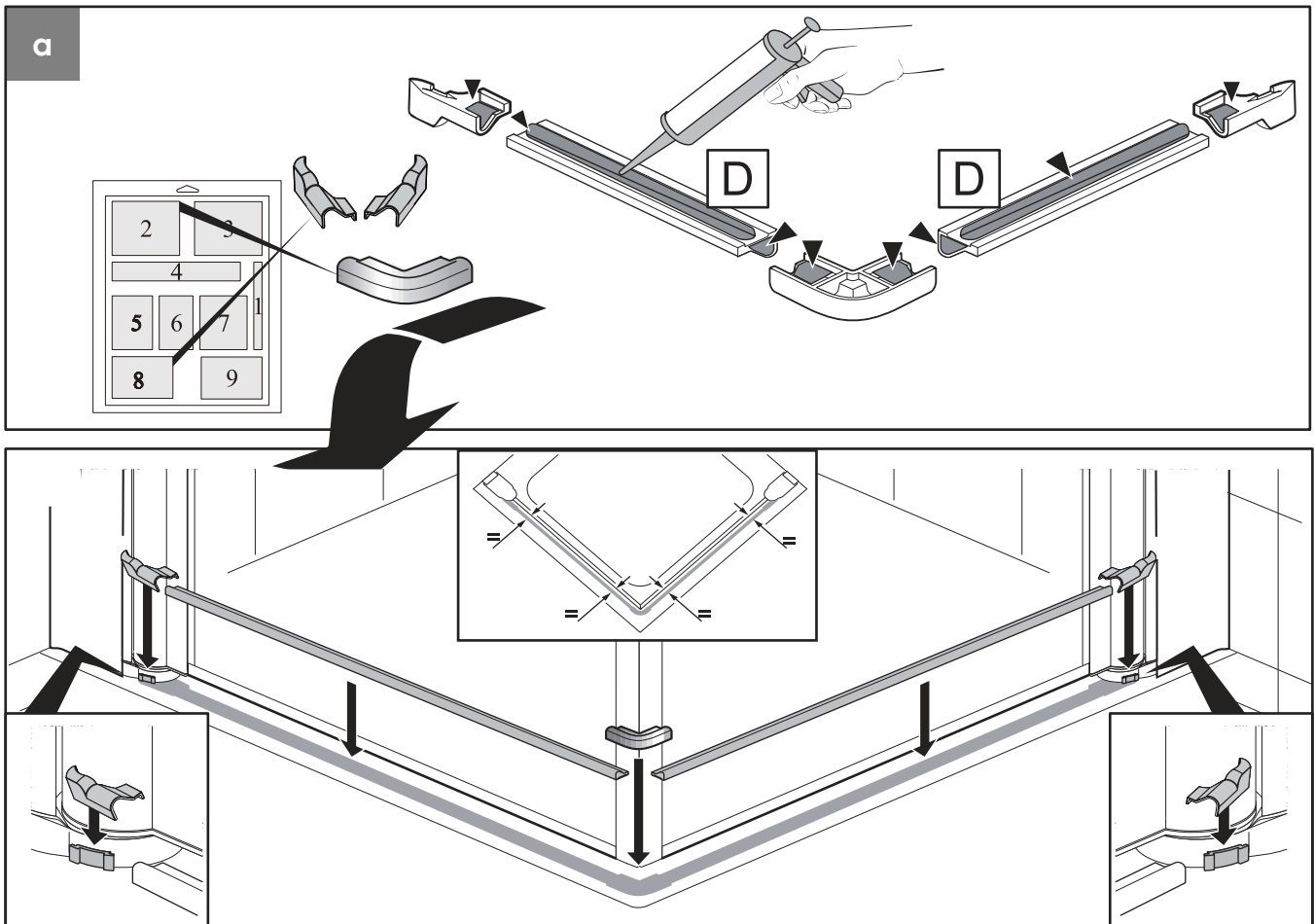
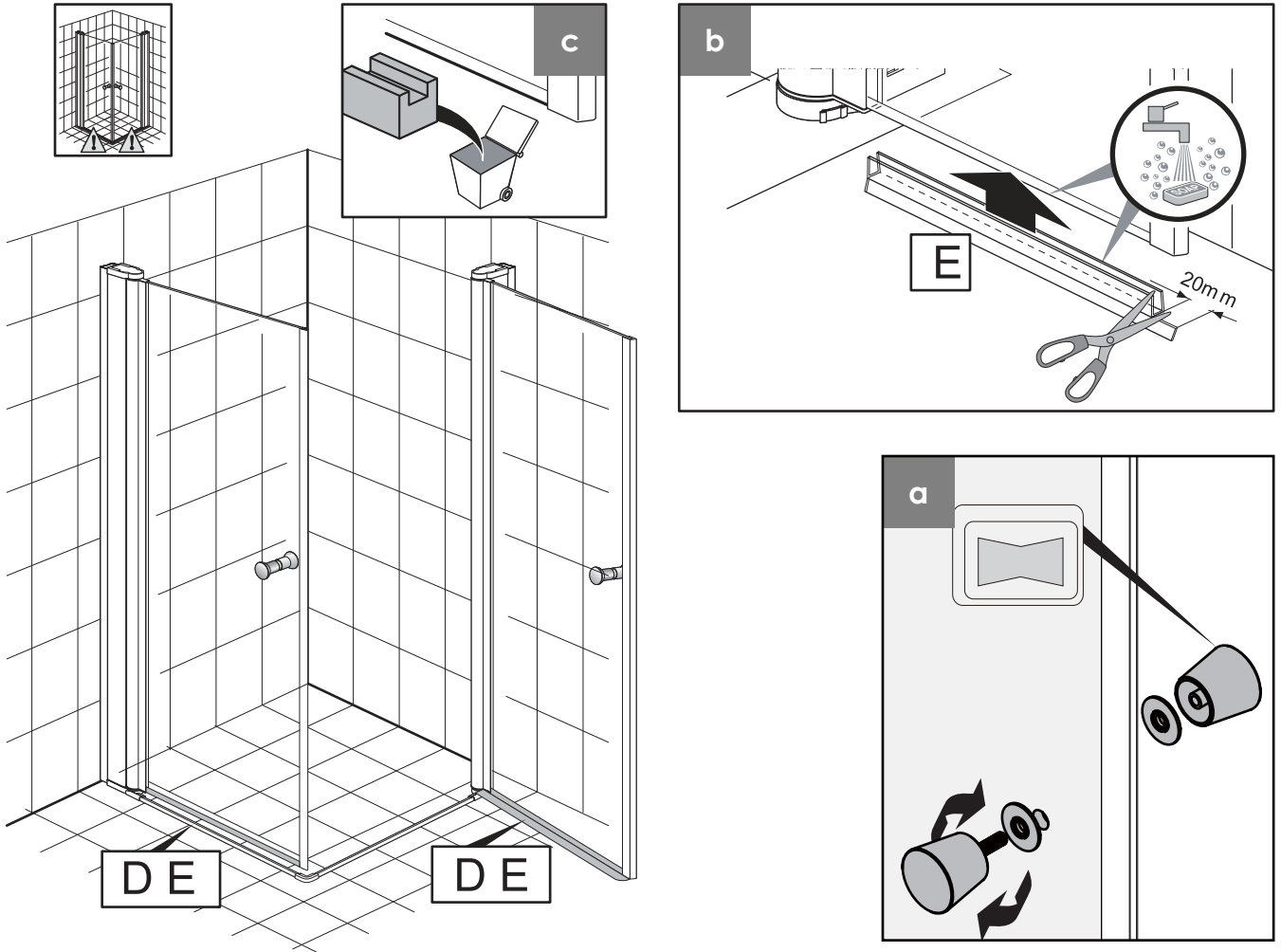
8

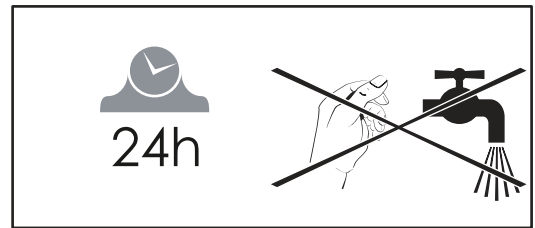
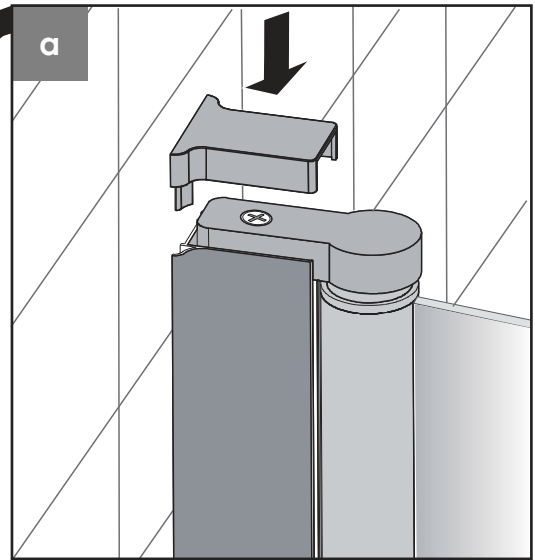
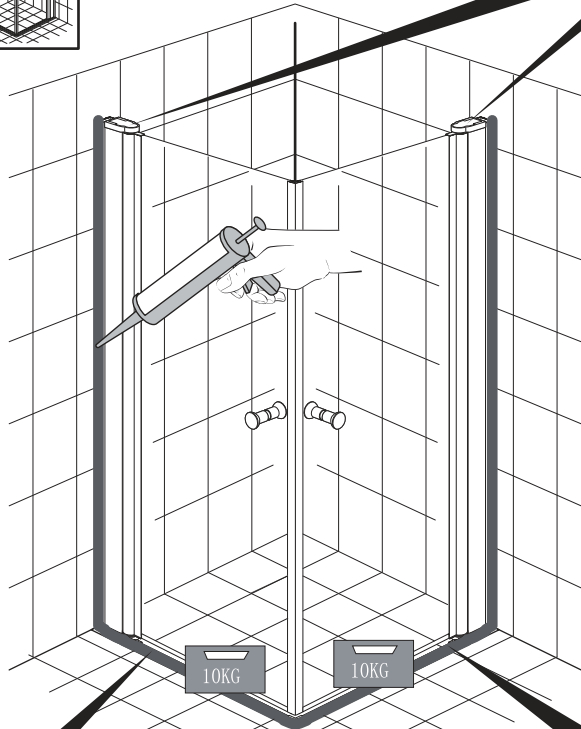
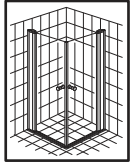


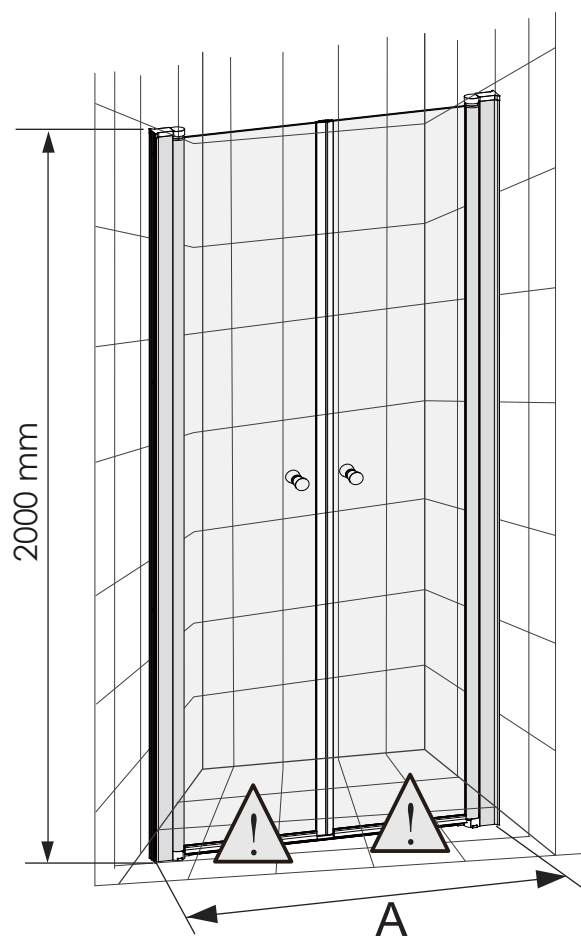
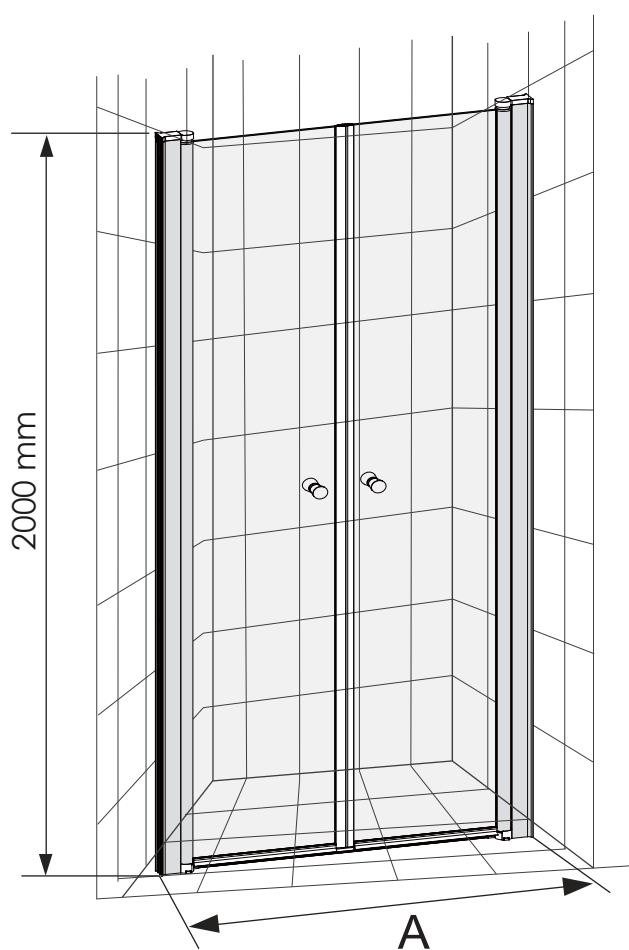
9











## MONTAGE SANS SEUIL DE PORTE

Étapes à suivre :

1 à 9



## MONTAGE AVEC SEUIL DE PORTE

Étapes à suivre :

1 à 3

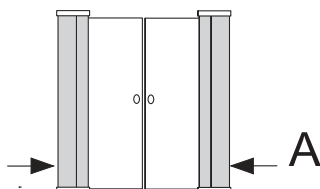
4A

5A

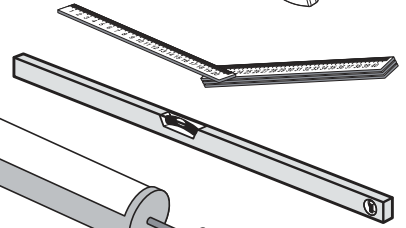
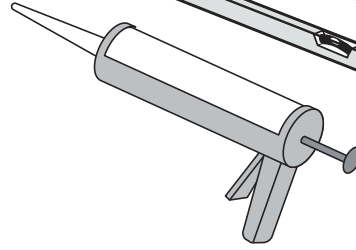
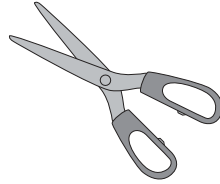
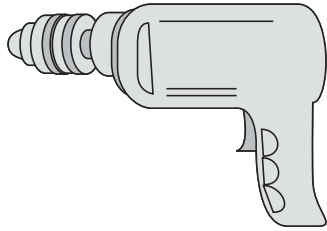
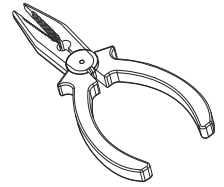
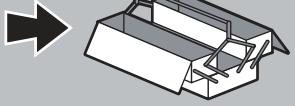
6 à 7

8A

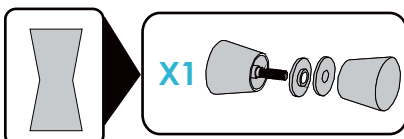
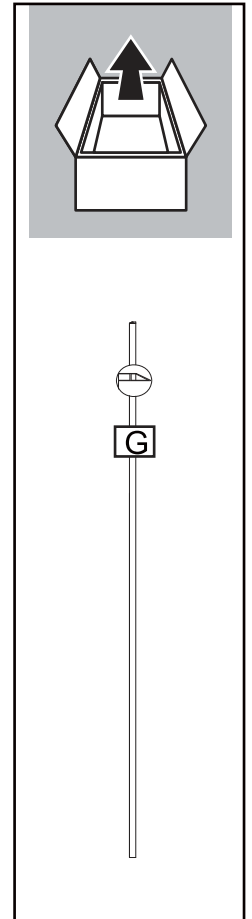
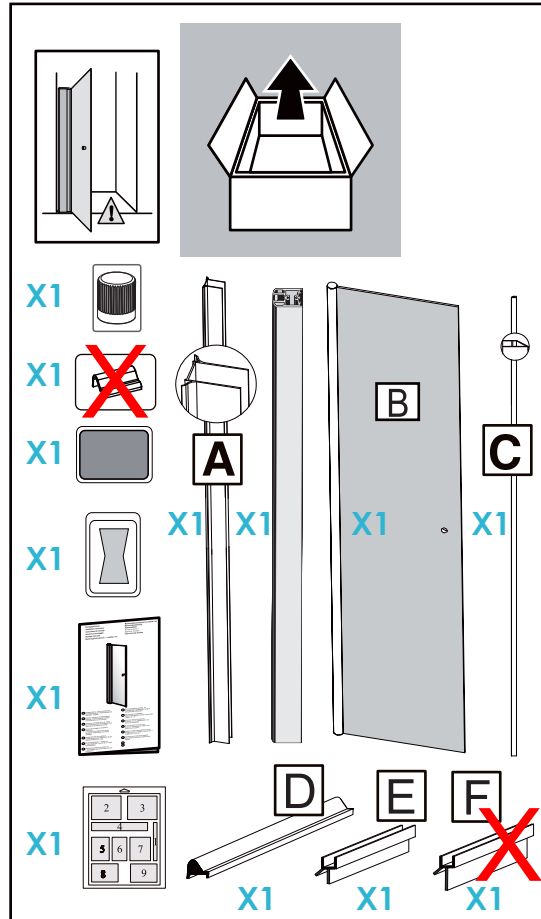
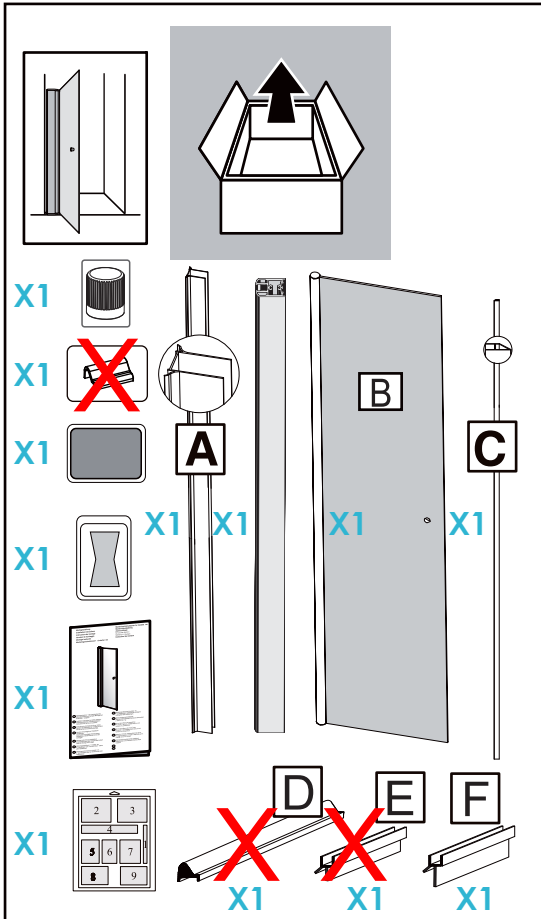
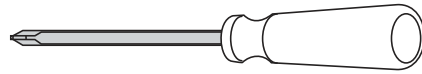
9



Modèle	Plage d'ajustement possible	Largeur de passage
ELBA 80	78,3 - 83,3 cm (80 cm)	64 cm
ELBA 90	88,3 - 93,3 mm (90 cm)	74 cm
ELBA 100	98,3 - 103,3 cm (100 cm)	84 cm
ELBA 115	113 - 118,3 cm (115 cm)	98 cm
ELBA 135	133 - 138,3 cm (135 cm)	118 cm
ELBA 155	153 - 158,3 cm (155 cm)	138 cm
ELBA 175	173 - 178,3 cm (175 cm)	158 cm
ELBA 195	193 - 198,3 cm (195 cm)	178 cm



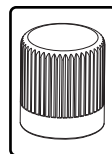
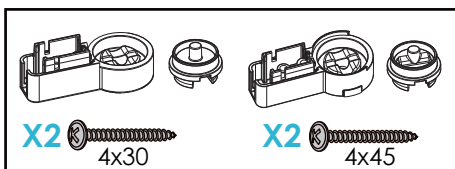
Ø 6 mm



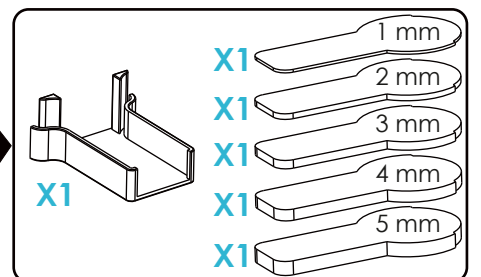
2X



2X



2X



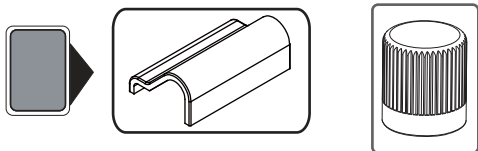
X1  
X1  
X1  
X1  
X1

1 mm  
2 mm  
3 mm  
4 mm  
5 mm

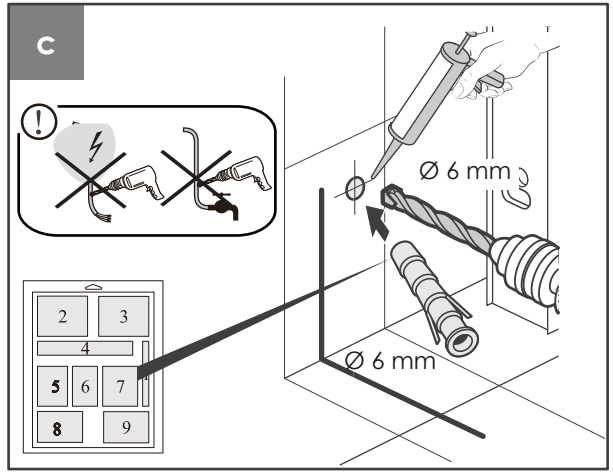
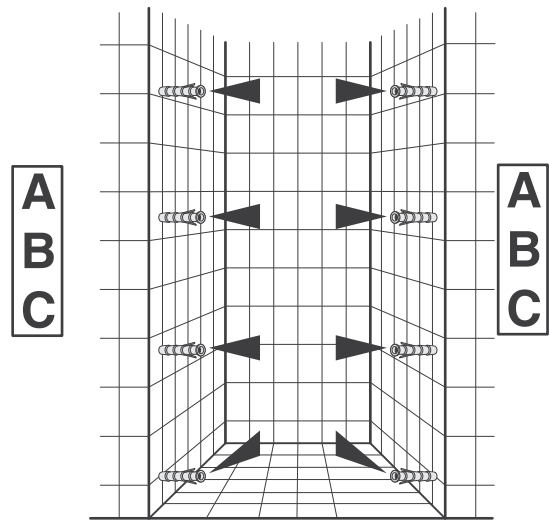
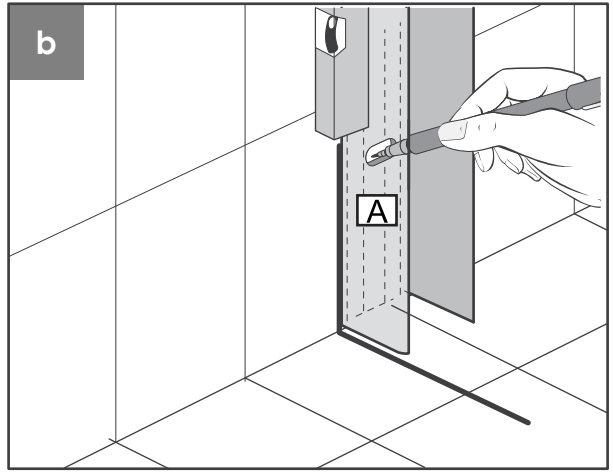
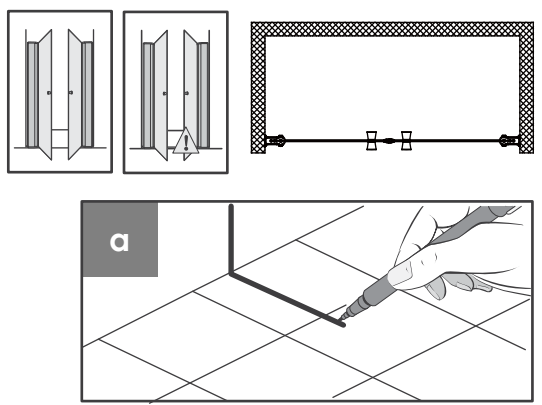
1	X1		
2	X4		4x55
3	X4		
4			
5	X3		4.2x13
6	X1		
7	X1		
8	X3		

1	X1		
2	X4		4x55
3	X4		
4			
5	X3		4.2x13
6	X1		
7	X1		
8	X3		

X1

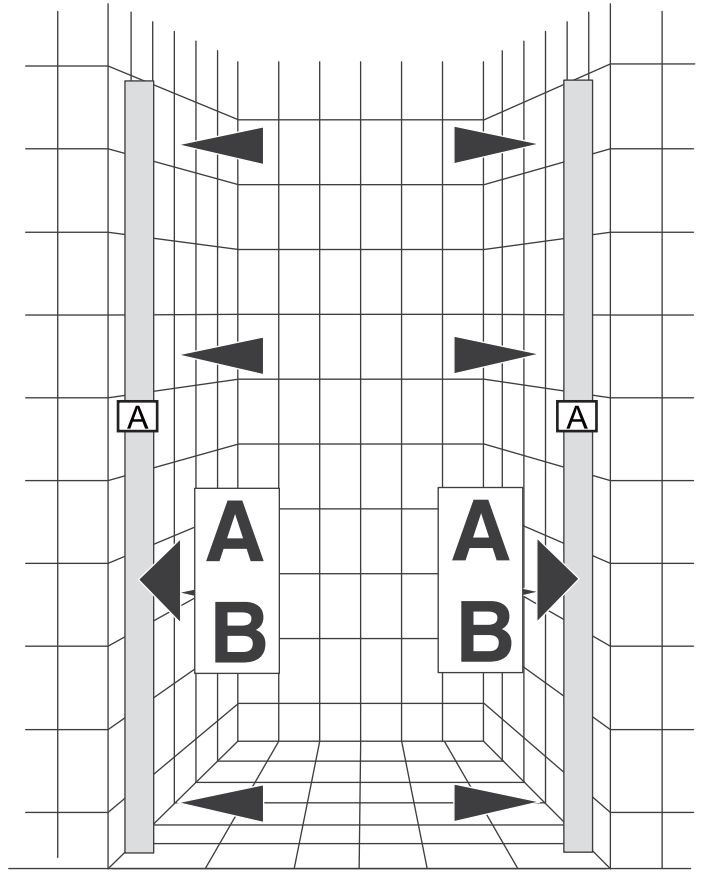
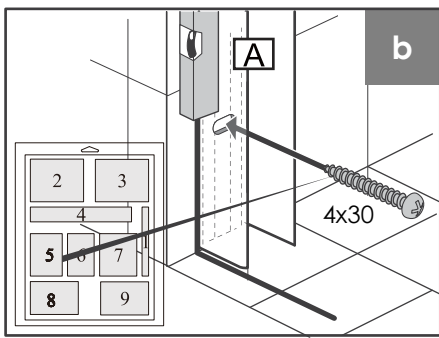
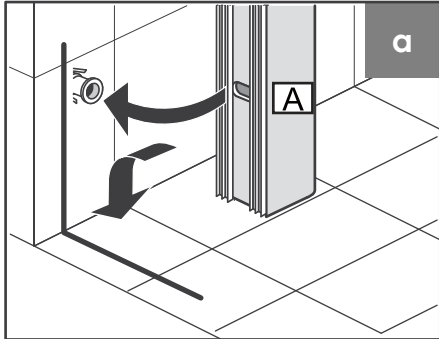
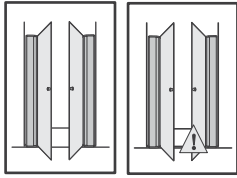


1

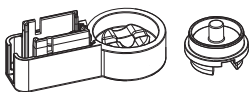
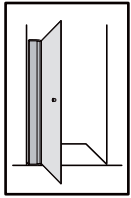




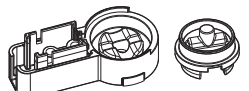
2



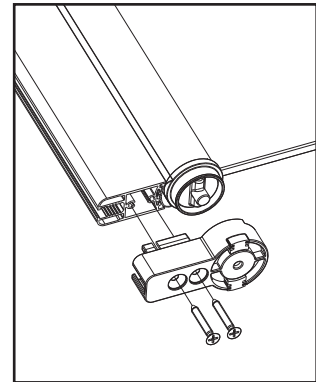
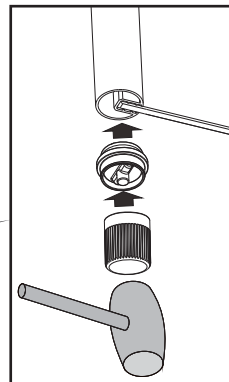
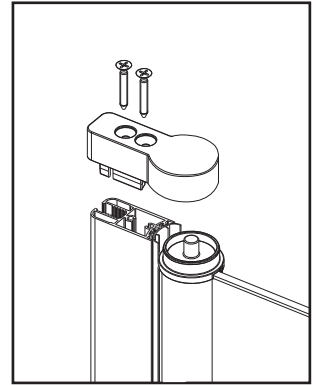
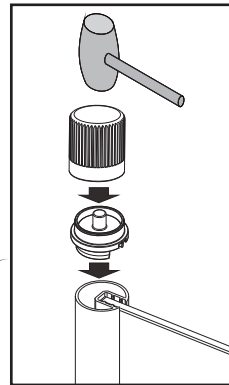
3



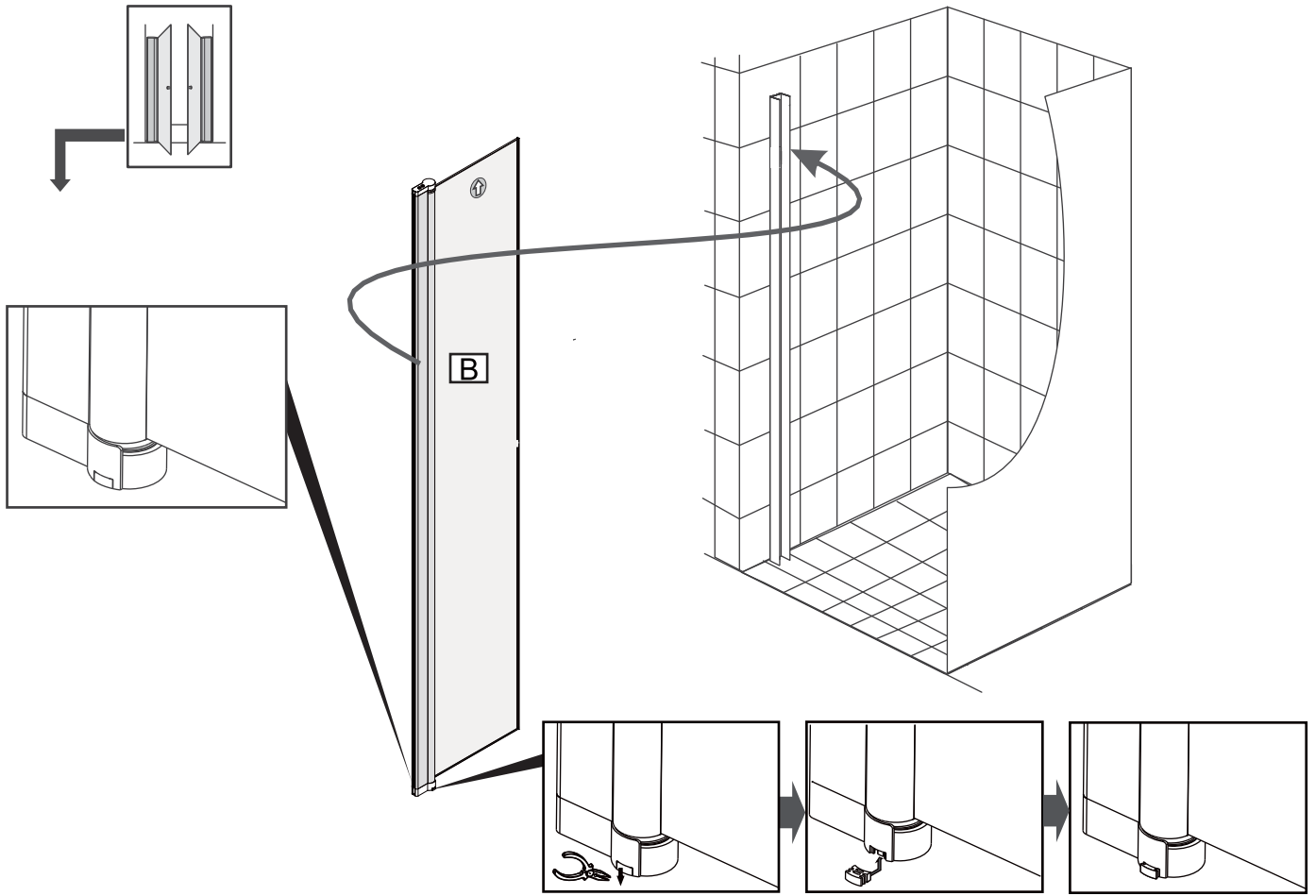
X2  
4x30



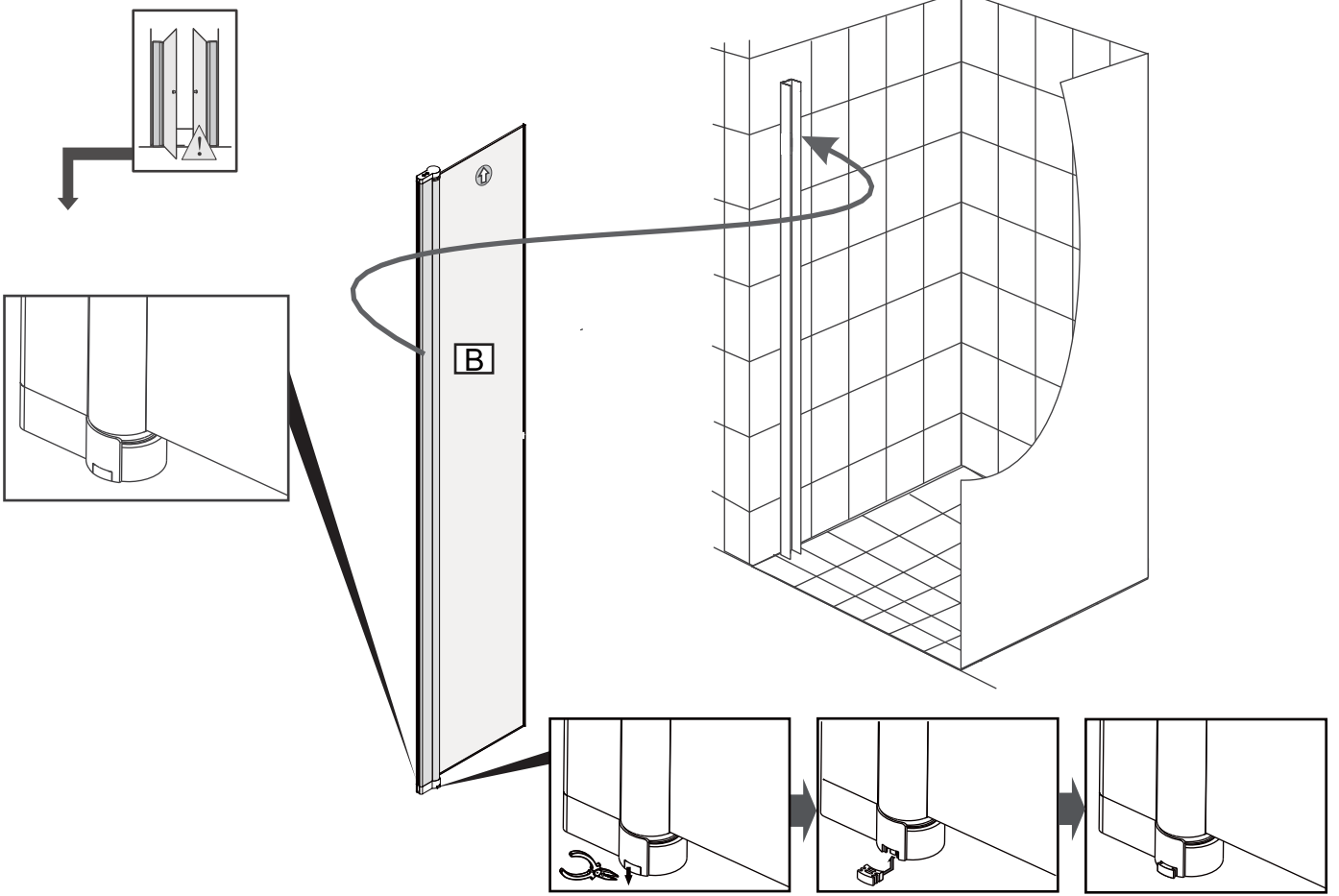
X2  
4x45



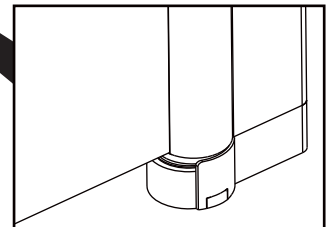
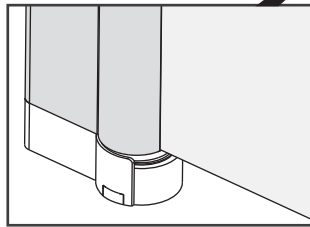
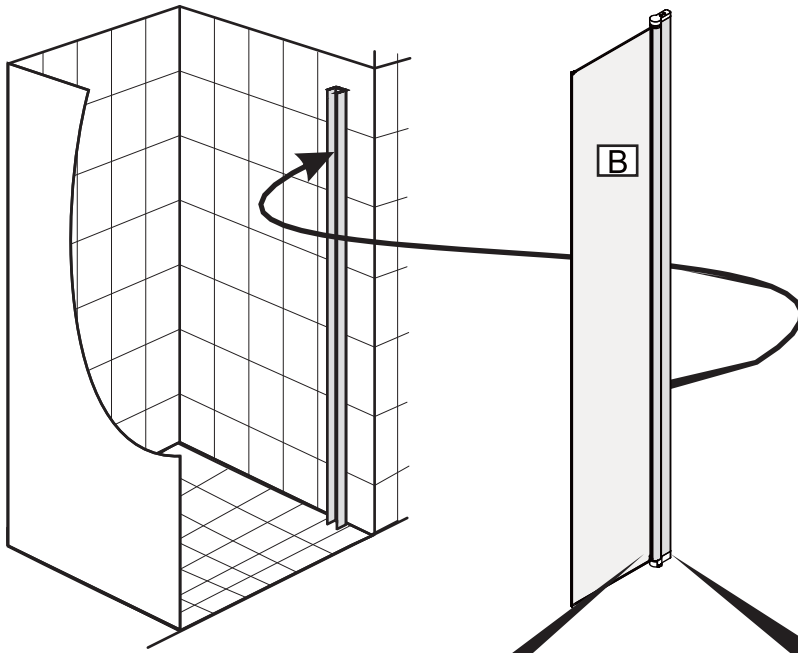
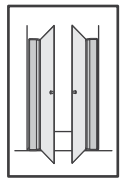
4



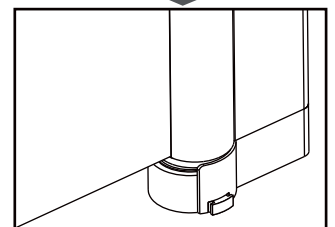
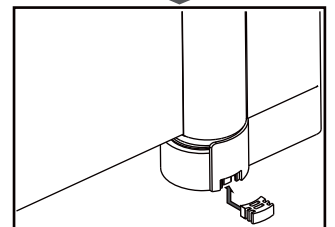
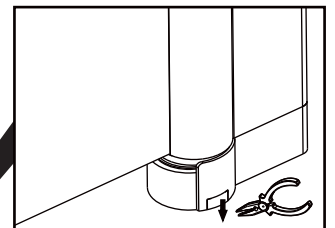
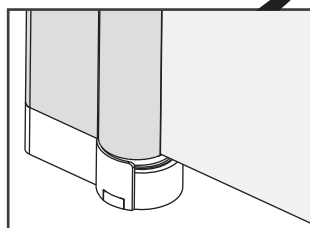
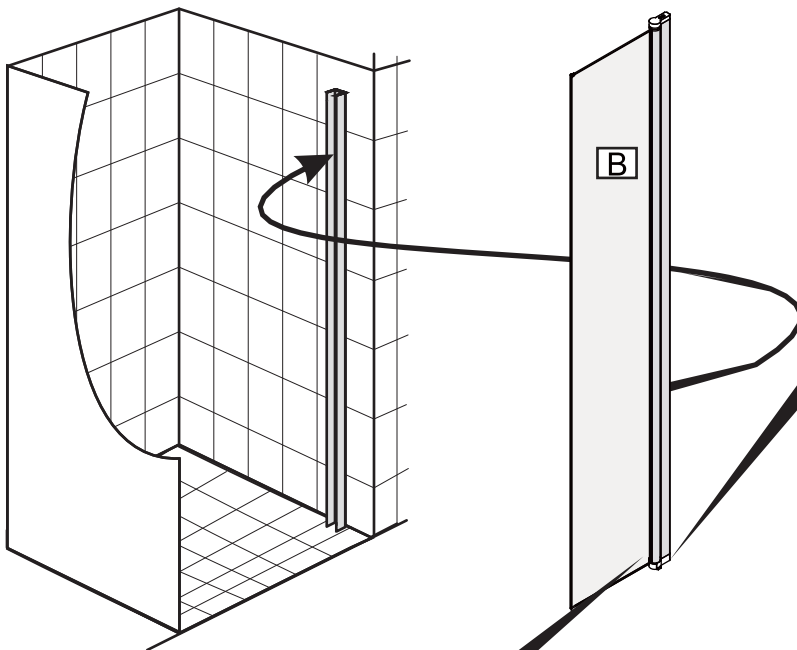
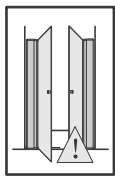
4A

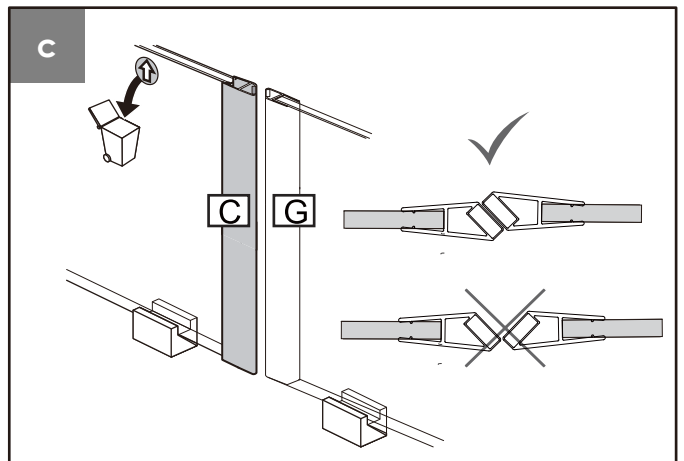
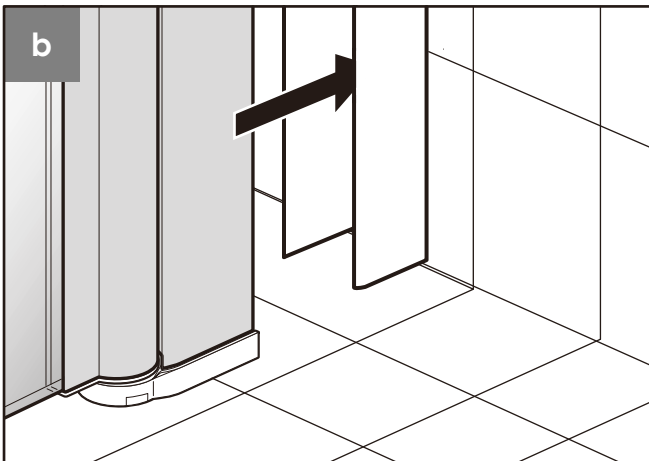
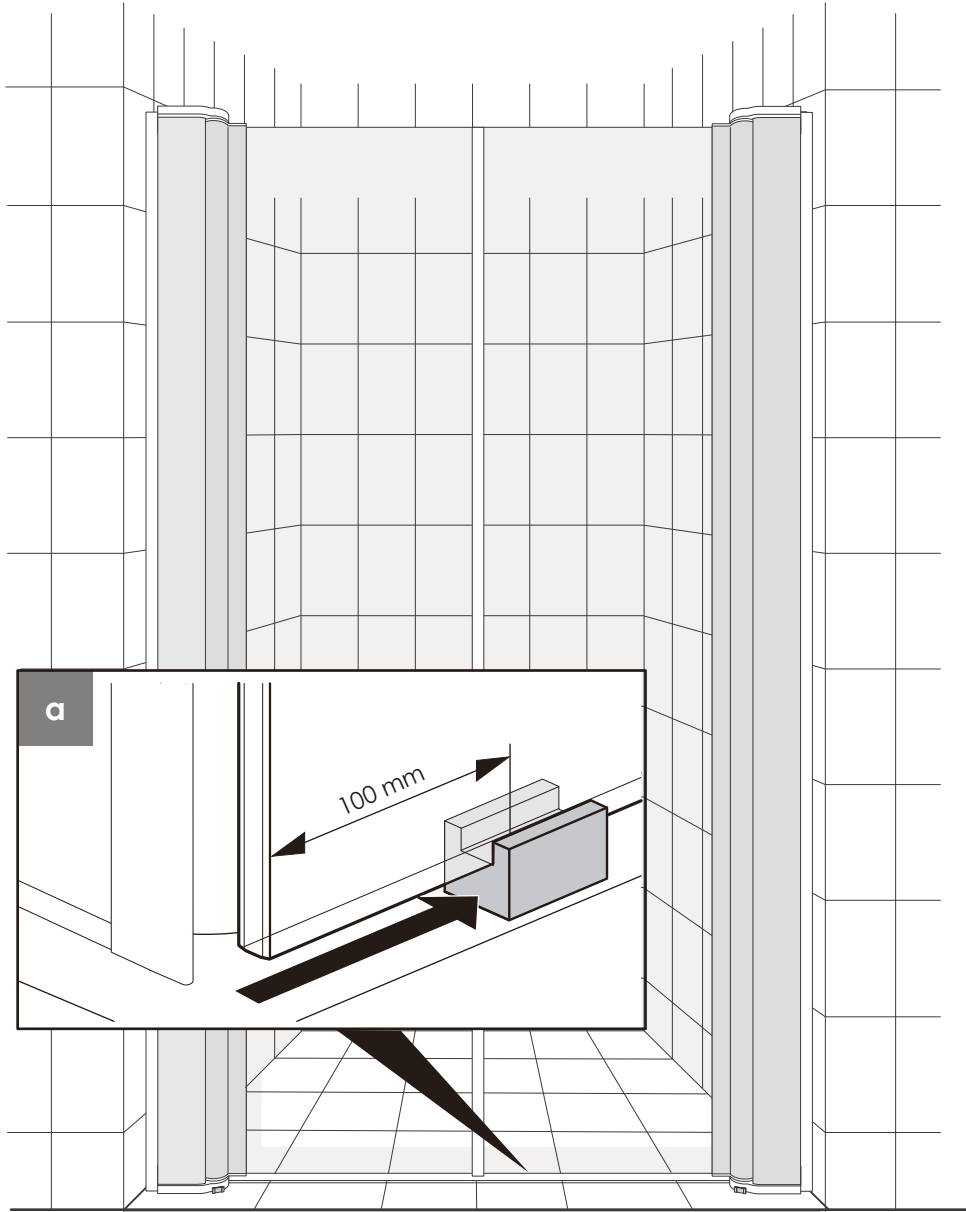
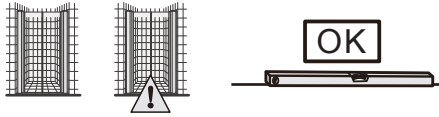


5

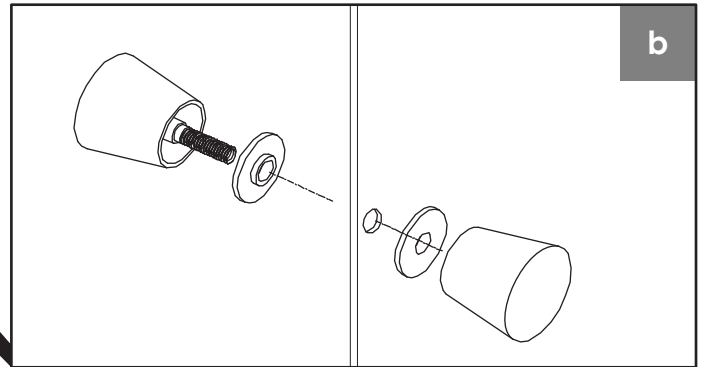
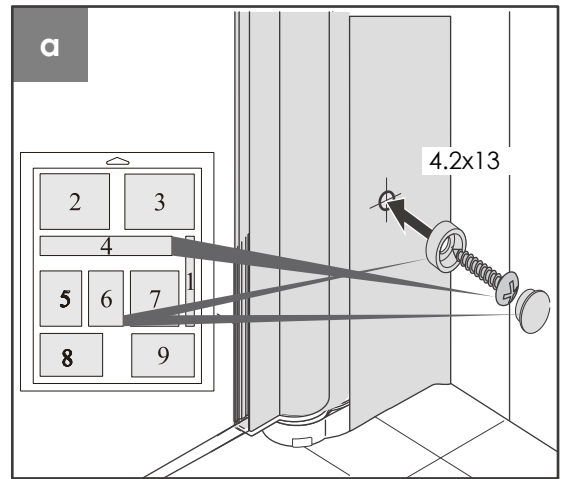
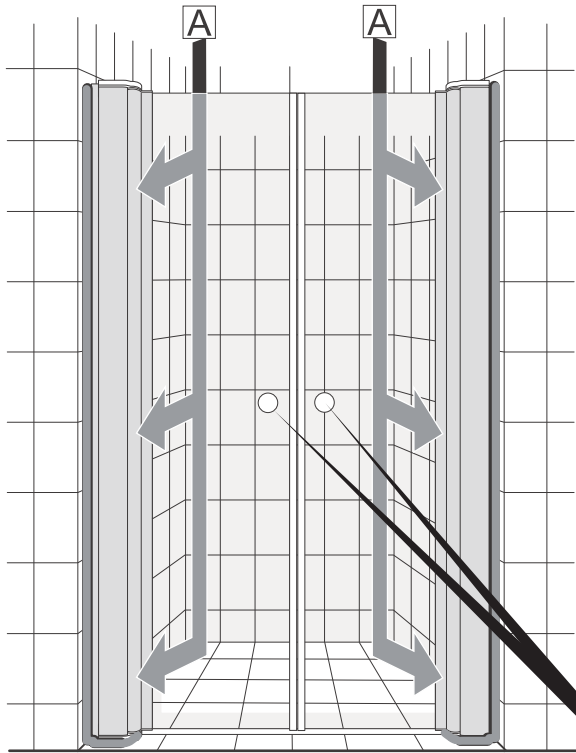
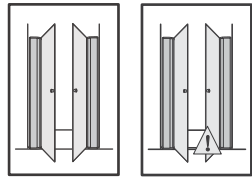


5A





7



8

