

SANEO

> WC suspendu sans bride

55 x 36





Cuvette sans bride

Les cuvettes WC suspendues sans bride constituent une réelle innovation dans le domaine des sanitaires en termes d'hygiène, d'esthétique, de confort et de facilité de nettoyage.

Le principe est simple : la bride périphérique de la cuvette WC est supprimée. Une simple lèvre d'introduction propulse l'eau dans l'intégralité de la cuvette.

Évacuation efficace

Une discrète lèvre en céramique assure la répartition optimale de l'eau dans la cuvette. Les orifices latéraux de la lèvre canalisent le flux vers l'avant de la cuvette, où un léger relief conduit l'eau sur toute la surface du bol. Ce procédé assure un rinçage très efficace et sans éclaboussure.



Hygiène parfaite

Dépourvue de bride circulaire à l'intérieur de la cuvette, notre nouveau WC Saneo est d'un entretien extrêmement facile : un simple coup d'éponge redonne éclat à la porcelaine.

L'absence de bride limite considérablement l'apparition de dépôts calcaires, bactéries et microbes. Votre consommation en produits d'entretien s'en trouvera par conséquent réduite.

Abattant Thermodur

Le WC Saneo est équipé d'un abattant ultra-fin en résine thermodur dont la forme s'ajuste parfaitement à celle de la cuvette. Hygiénique et anti-bactérien, ce matériau est également ultra-résistant et inrayable !

Les charnières inox déclipables permettent un entretien facile et une meilleure hygiène. La fixation de l'abattant se fait par le dessus, en toute simplicité.



Descriptif produit

Cuvette WC suspendu design
Sans bride pour un nettoyage aisé
Céramique antibactérienne
Traitement anticalcaire
Abattant "Slim" haute qualité en Thermodur
Amortisseurs de fermeture Soft Close

Dimensions › 55 x 36 x 33(h) cm
Matériaux › Céramique émaillée
Entraxe fixation › 18 cm
Poids › 25 kg

Fermeture Soft Close

Grâce au système de frein anti-chute Soft Close, les fermetures de l'abattant ainsi que du couvercle se font sans bruit et progressivement.

Le confort d'utilisation est optimal : plus besoin de se baisser pour fermer le couvercle !





Céramique de qualité

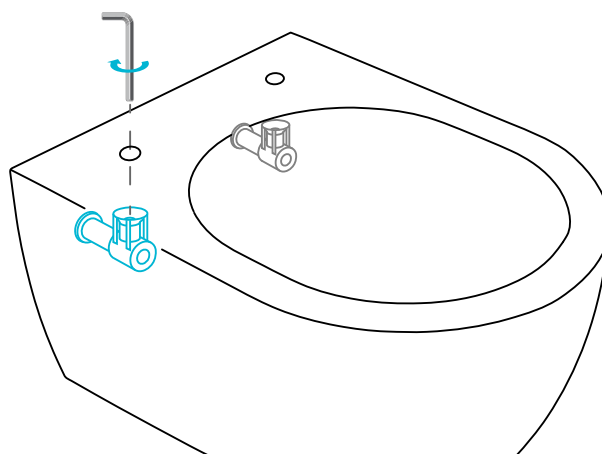
La cuvette du WC Saneo est réalisée en céramique, un matériau qui apporte une très bonne résistance et durabilité au produit tout en garantissant d'excellentes propriétés hygiéniques. Un revêtement appliqué par cuisson rend la surface émaillée très lisse, privant ainsi les saletés et le calcaire de points d'ancrage.

Résistante à l'abrasion et aux rayures, la céramique émaillée est insensible aux produits nettoyants. De plus, c'est un matériau très agréable au toucher et non-allergène.

Installation facile

Grâce à notre système unique de fixation par le dessus, jamais l'installation d'une cuvette suspendue n'a été aussi aisée !

Une fois le bâti-support en place et le coffrage finalisé, vous n'avez plus qu'à enfilez la cuvette sur les axes et serrer à l'aide d'une clé hexagonale. Tout se fait par le dessus, plus besoin de se baisser pour atteindre les fixations cachées.

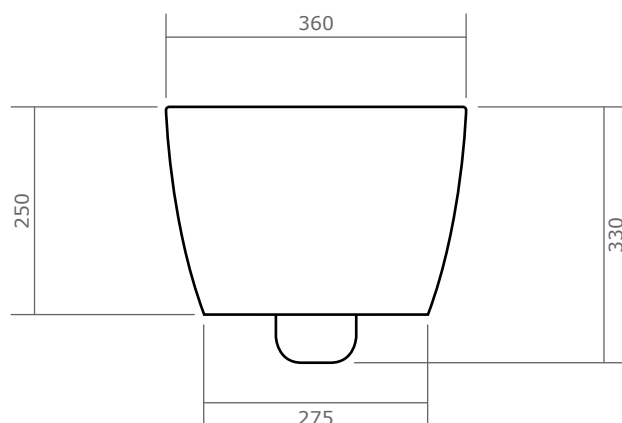


Bâti-support

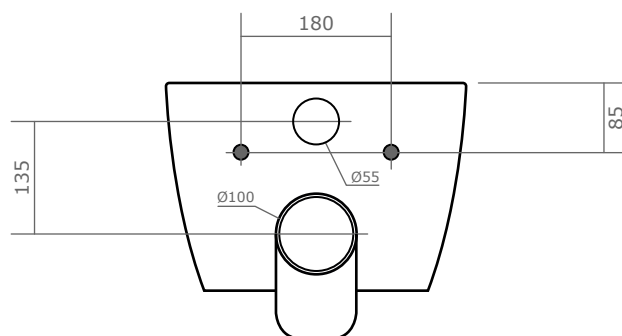
Le WC suspendu Saneo est compatible pour une installation sur la plupart des bâti-supports (Geberit, Wirquin, Nicoll...).

Nous recommandons vivement l'utilisation des bâti-supports de la marque française Wirquin, dont la qualité de fabrication est excellente. Ils sont plébiscités par les plombiers en raison de leurs qualités et robustesse inégalées.

Vue de face



Vue arrière



Vue supérieure

