

KUBE 33 MATE

> Vasque suspendue en Solid Surface

33 x 33



KUBE 33 MATE

33 x 33

> Vasque suspendue en Solid Surface



Solid Surface

La vasque KUBE 33 est réalisée à l'aide d'un matériau minéral massif de haute qualité similaire au Corian®, appelé "Solid Surface".

Moulé d'un seul bloc, il confère ainsi à la vasque une solidité incomparable. De consistance absolument homogène et non poreuse, il est à la fois facile d'entretien et résistant aux tâches et à l'humidité.

Descriptif produit

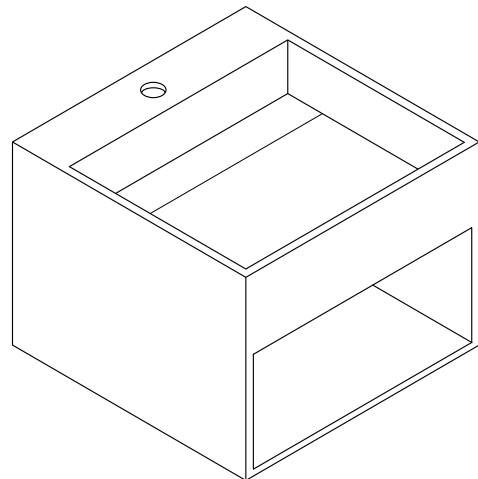
Vasque suspendue en Solid Surface
Plage de robinetterie percée
Évacuation invisible (plaque)
Compartment de rangement
Fixation murale 2 points
Kit de fixation fourni
Bonde Pop-Up en option

Dimensions › 33 x 33 x 25(h) cm

Couleur › Pure white

Finition › mate

Poids › 12 kg



Évacuation invisible

Une plaque rectangulaire vient cacher la bonde, afin de préserver les lignes épurées et le style minimaliste de la vasque KUBE 33.

Sous cette plaque amovible, une bonde "pop-up" permet d'ouvrir et de fermer votre vasque par une simple pression du doigt. La plaque ainsi que le bouchon de bonde s'enlèvent sans outil pour un nettoyage rapide et complet de l'évacuation.



KUBE 33 MATE

> Vasque suspendue en Solid Surface

33 x 33

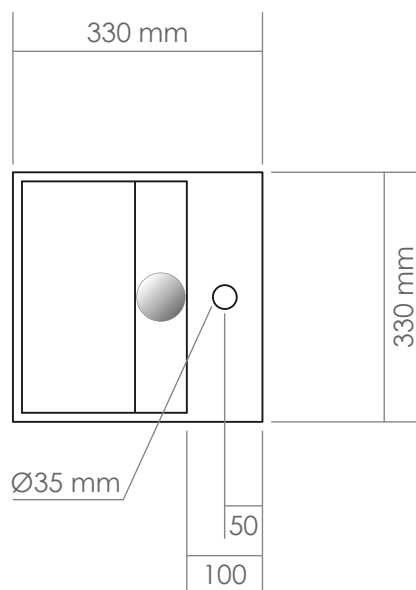


KUBE 33 MATE

33 x 33

> Vasque suspendue en Solid Surface

Vue supérieure



Vue de côté

