

TOTEM 60 MATE

> Lavabo colonne en Solid Surface

60 x 42



TOTEM 60 MATE

60 x 42

> Lavabo colonne en Solid Surface



Solid Surface

Le lavabo colonne TOTEM 60 est réalisé à l'aide d'un matériau minéral massif de haute qualité similaire au Corian®, appelé "Solid Surface".

Moulé d'un seul bloc, il confère ainsi à la vasque une solidité incomparable. De consistance absolument homogène et non poreuse, il est à la fois facile d'entretien et résistant aux tâches et à l'humidité.

Descriptif produit

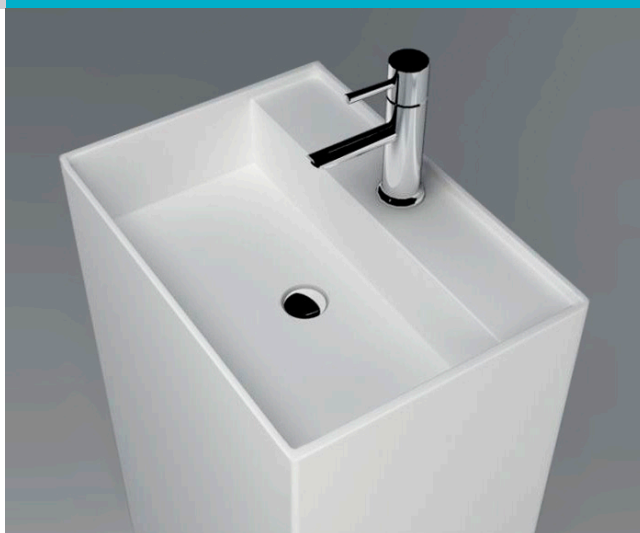
Lavabo colonne en Solid Surface
Trappe de raccordement sur l'arrière
Bonde pop-up en laiton chromé
Plage de robinetterie percée
Trop-plein

Dimensions › 60 x 42 x 90(h) cm

Couleur › Pure white

Finition › mate

Poids › 60 kg



Bonde Pop-Up

Une bonde "pop up" (aussi appelée "clic-clac") est un système de vidage moderne et pratique qui permet d'ouvrir et de fermer votre lavabo par une simple pression du doigt.

Vous n'avez donc plus besoin d'un robinet équipé d'une tirette et d'un mécanisme de vidage. Le bouchon s'enlève sans outil pour un nettoyage rapide et complet de la bonde.

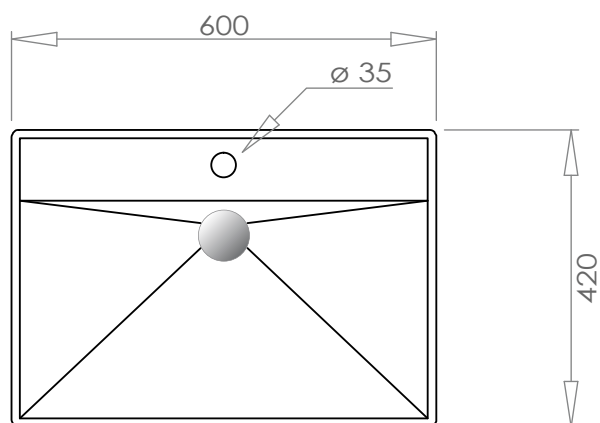


TOTEM 60 MATE

60 x 42

> Lavabo colonne en Solid Surface

Vue supérieure



Vue arrière & Vue latérale

