

## LOUNGE 55 MATE

> Vasque à poser en Solid Surface

55 x 32



## LOUNGE 55 MATE

55 x 32

> Vasque à poser en Solid Surface



### Solid Surface

La vasque LOUNGE 55 est réalisée à l'aide d'un matériau minéral massif de haute qualité similaire au Corian®, appelé "Solid Surface".

Moulé d'un seul bloc, il confère ainsi à la vasque une solidité incomparable. De consistance absolument homogène et non poreuse, il est à la fois facile d'entretien et résistant aux tâches et à l'humidité.

### Descriptif produit

Vasque à poser en Solid Surface  
Bonde Pop-Up en option

Dimensions › 55 x 32 x 13,6(h) cm

Couleur › Pure white

Finition › mate

Poids › 10 kg



### BONDES DISPONIBLES



CHROMÉE

NOIR MAT

INOX BROSSÉ

### Bonde Pop-Up

Une bonde "pop up" (aussi appelée "clic-clac") est un système de vidage moderne et pratique qui permet d'ouvrir et de fermer votre vasque par une simple pression du doigt.

Vous n'avez donc plus besoin d'un robinet équipé d'une tirette et d'un mécanisme de vidage. Le bouchon s'enlève sans outil pour un nettoyage rapide et complet de la bonde.

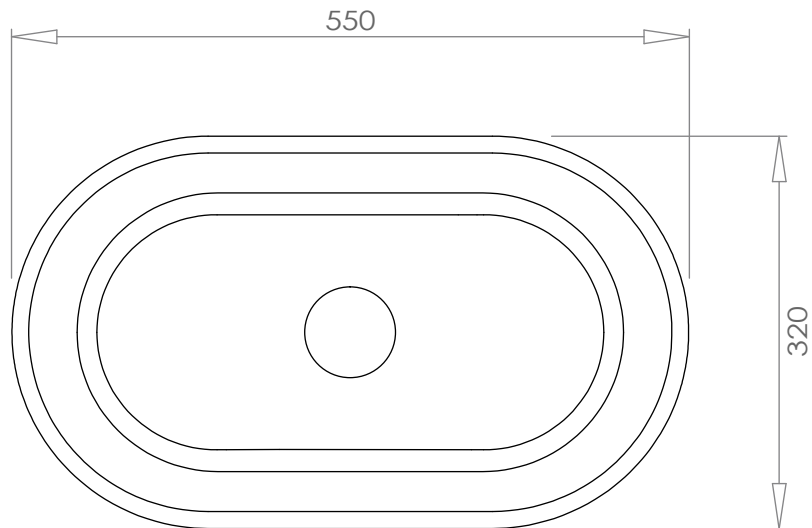


## LOUNGE 55 MATE

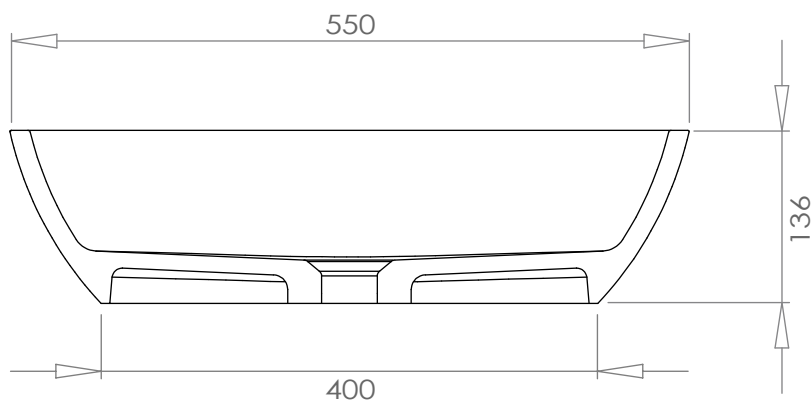
55 x 32

> Vasque à poser en Solid Surface

Vue supérieure



Vue latérale 1



Vue latérale 2

