

LAKE 42 MATE

> Vasque à poser en Solid Surface

42,5 x 42,5



LAKE 42 MATE

42,5 x 42,5

> Vasque à poser en Solid Surface



Solid Surface

La vasque LAKE 42 est réalisée à l'aide d'un matériau minéral massif de haute qualité similaire au Corian®, appelé "Solid Surface".

Moulé d'un seul bloc, il confère ainsi à la vasque une solidité incomparable. De consistance absolument homogène et non poreuse, il est à la fois facile d'entretien et résistant aux tâches et à l'humidité.

Descriptif produit

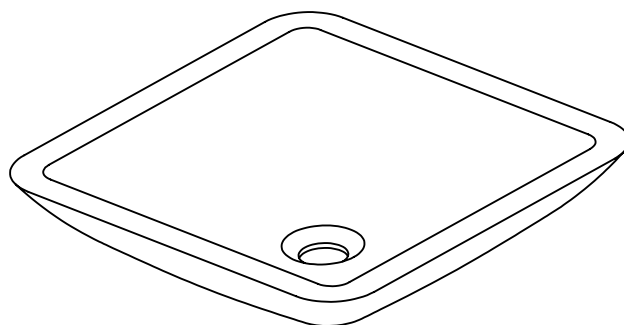
Vasque à poser en Solid Surface
Bonde Pop-Up en option

Dimensions > 42,5 x 42,5 x 10,5(h) cm

Couleur > Pure white

Finition > mate

Poids > 8,5 kg



BONDES DISPONIBLES



CHROMÉE

NOIR MAT

INOX BROSSÉ

Bonde Pop-Up

Une bonde "pop up" (aussi appelée "clic-clac") est un système de vidage moderne et pratique qui permet d'ouvrir et de fermer votre vasque par une simple pression du doigt.

Vous n'avez donc plus besoin d'un robinet équipé d'une tirette et d'un mécanisme de vidage. Le bouchon s'enlève sans outil pour un nettoyage rapide et complet de la bonde.

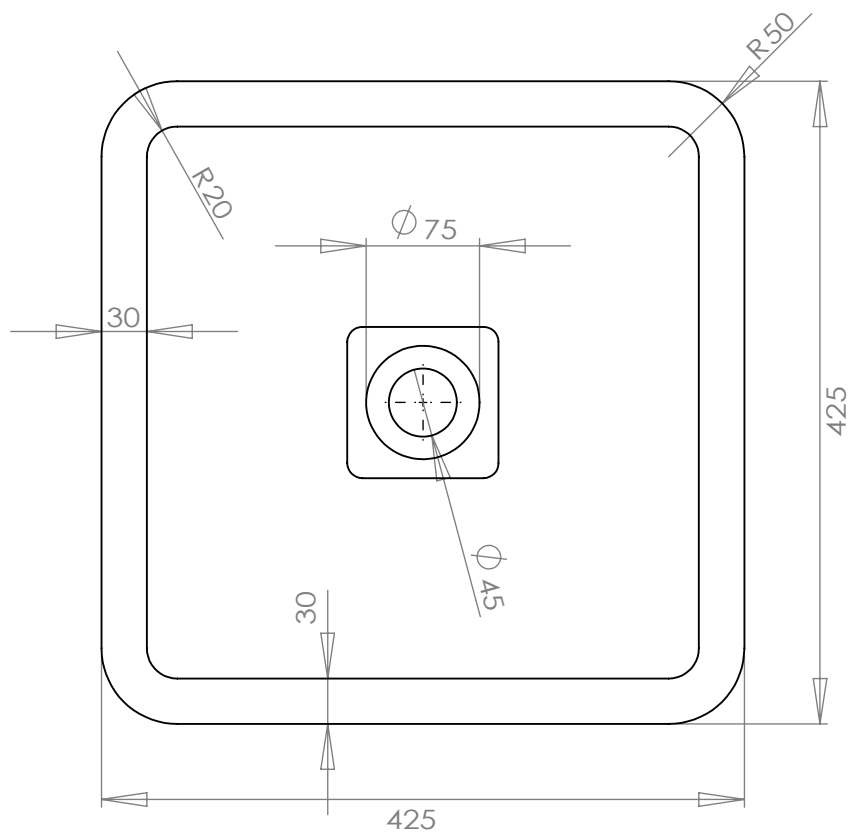


LAKE 42 MATE

42,5 x 42,5

> Vasque à poser en Solid Surface

Vue supérieure



Vue latérale

