

Thalassor

WC COMPACT + BÂTI WIRQUIN PRO

> Pack WC suspendu sans bride et bâti-support

49 x 36



wirquin
PRO





Cuvette sans bride

Les cuvettes WC suspendues sans bride constituent une réelle innovation dans le domaine des sanitaires en termes d'hygiène, d'esthétique, de confort et de facilité de nettoyage.

Le principe est simple : la bride périphérique de la cuvette WC est supprimée. Une simple lèvre d'introduction propulse l'eau dans l'intégralité de la cuvette.

Évacuation efficace

Une discrète lèvre en céramique assure la répartition optimale de l'eau dans la cuvette. Les orifices latéraux de la lèvre canalisent le flux vers l'avant de la cuvette, où un léger relief conduit l'eau sur toute la surface du bol. Ce procédé assure un rinçage très efficace et sans éclaboussure.



Hygiène parfaite

Dépourvue de bride circulaire à l'intérieur de la cuvette, notre nouveau WC Compact est d'un entretien extrêmement facile : un simple coup d'éponge redonne éclat à la porcelaine.

L'absence de bride limite considérablement l'apparition de dépôts calcaires, bactéries et microbes. Votre consommation en produits d'entretien s'en trouvera par conséquent réduite.

WC COMPACT + BÂTI WIRQUIN PRO

49 x 36

> Pack WC suspendu sans bride et bâti-support

Abattant Thermodur

Le WC Compact est équipé d'un abattant ultra-fin en résine thermodur dont la forme s'ajuste parfaitement à celle de la cuvette. Hygiénique et anti-bactérien, ce matériau est également ultra-résistant et inrayable !

Les charnières inox déclipables permettent un entretien facile et une meilleure hygiène. La fixation de l'abattant se fait par le dessus, en toute simplicité.



COMPACT

vs

SANEO

49 cm

55 cm

Descriptif produit

Cuvette WC suspendu format compact
Sans bride pour un nettoyage aisé
Céramique antibactérienne
Traitement anticalcaire
Abattant "Slim" haute qualité en Thermodur
Amortisseurs de fermeture Soft Close

Dimensions › 49 x 36 x 33(h) cm
Matériaux › Céramique émaillée
Entraxe fixation › 18 cm
Poids › 23 kg

Fermeture Soft Close

Grâce au système de frein anti-chute Soft Close, les fermetures de l'abattant ainsi que du couvercle se font sans bruit et progressivement.

Le confort d'utilisation est optimal : plus besoin de se baisser pour fermer le couvercle !



WC COMPACT + BÂTI WIRQUIN PRO

49 x 36

> Pack WC suspendu sans bride et bâti-support



Céramique de qualité

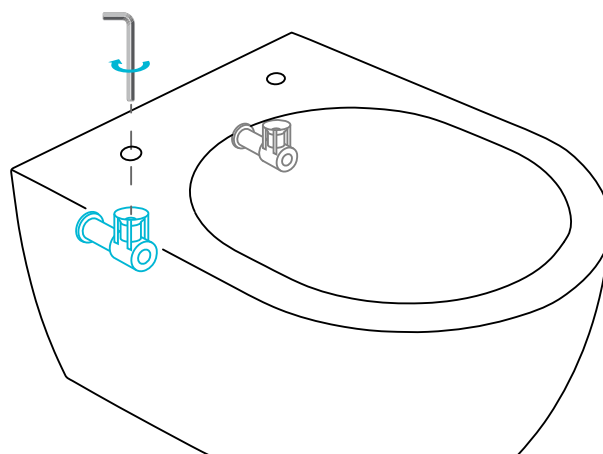
La cuvette du WC Compact est réalisée en céramique, un matériau qui apporte une très bonne résistance et durabilité au produit tout en garantissant d'excellentes propriétés hygiéniques. Un revêtement appliqué par cuisson rend la surface émaillée très lisse, privant ainsi les saletés et le calcaire de points d'ancrage.

Résistante à l'abrasion et aux rayures, la céramique émaillée est insensible aux produits nettoyants. De plus, c'est un matériau très agréable au toucher et non-allergène.

Installation facile

Grâce à notre système unique de fixation par le dessus, jamais l'installation d'une cuvette suspendue n'a été aussi aisée !

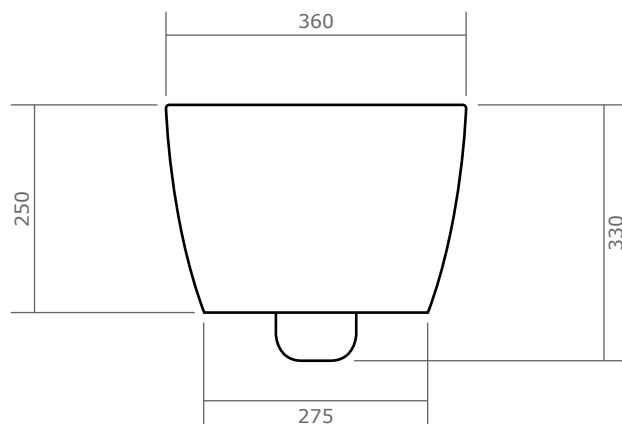
Une fois le bâti-support en place et le coffrage finalisé, vous n'avez plus qu'à enfilez la cuvette sur les axes et serrer à l'aide d'une clé hexagonale. Tout se fait par le dessus, plus besoin de se baisser pour atteindre les fixations cachées.



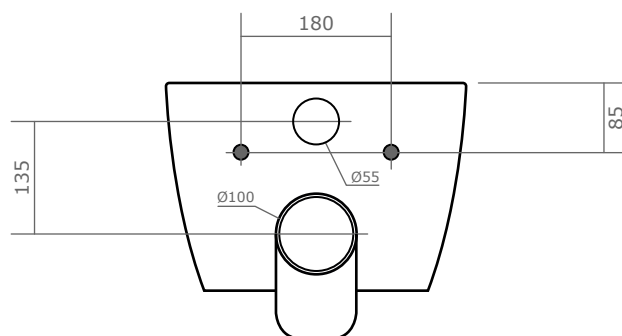
Bâti-support

Le Pack WC inclut un bâti-support WIRQUIN PRO COMPACT. Ce modèle est plébiscité par les plombiers en raison de ses qualités et robustesse inégalées : autoportant (sol et/ou mur), montage rapide et intuitif sans outil, connexion automatique de la cuvette, installation simplifiée de la plaque de commande, grande ouverture à l'avant pour un accès facile au réservoir en cas d'intervention.

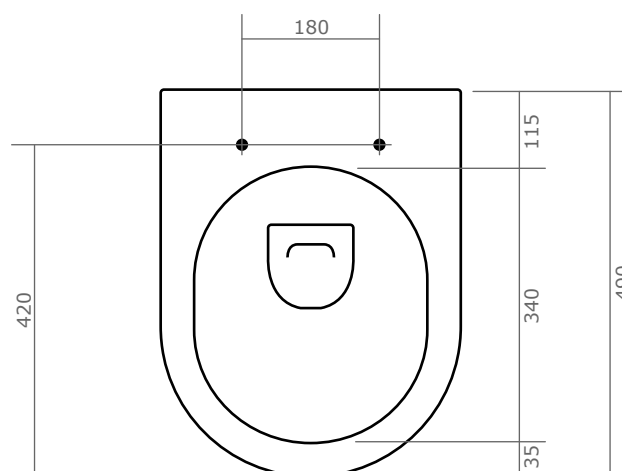
Vue de face



Vue arrière



Vue supérieure



WC COMPACT + BÂTI WIRQUIN PRO

49 x 36

> Pack WC suspendu sans bride et bâti-support



ACCÈS FACILE AU RÉSERVOIR

- ▶ Grande ouverture à l'avant
- ▶ Facilite les interventions



- ▶ Auto-ajustement de la manchette d'eau sans mesure ni découpe.

wirquin PRO

INSTALLATION SANS OUTIL NI RÉGLAGE

- ▶ Ajustement automatique de la plaque de commande

SYSTÈME D'ISOLATION INNOVANT

- ▶ Réservoir double paroi anti condensation et écologique

Le bâti-support COMPACT PLUS simplifie la pose notamment grâce à son mode de fixation de plaque de commande sans outils ni réglage, ainsi que la maintenance grâce à sa grande ouverture sur le réservoir.

Plaque de commande
ESSENTIEL
Blanche

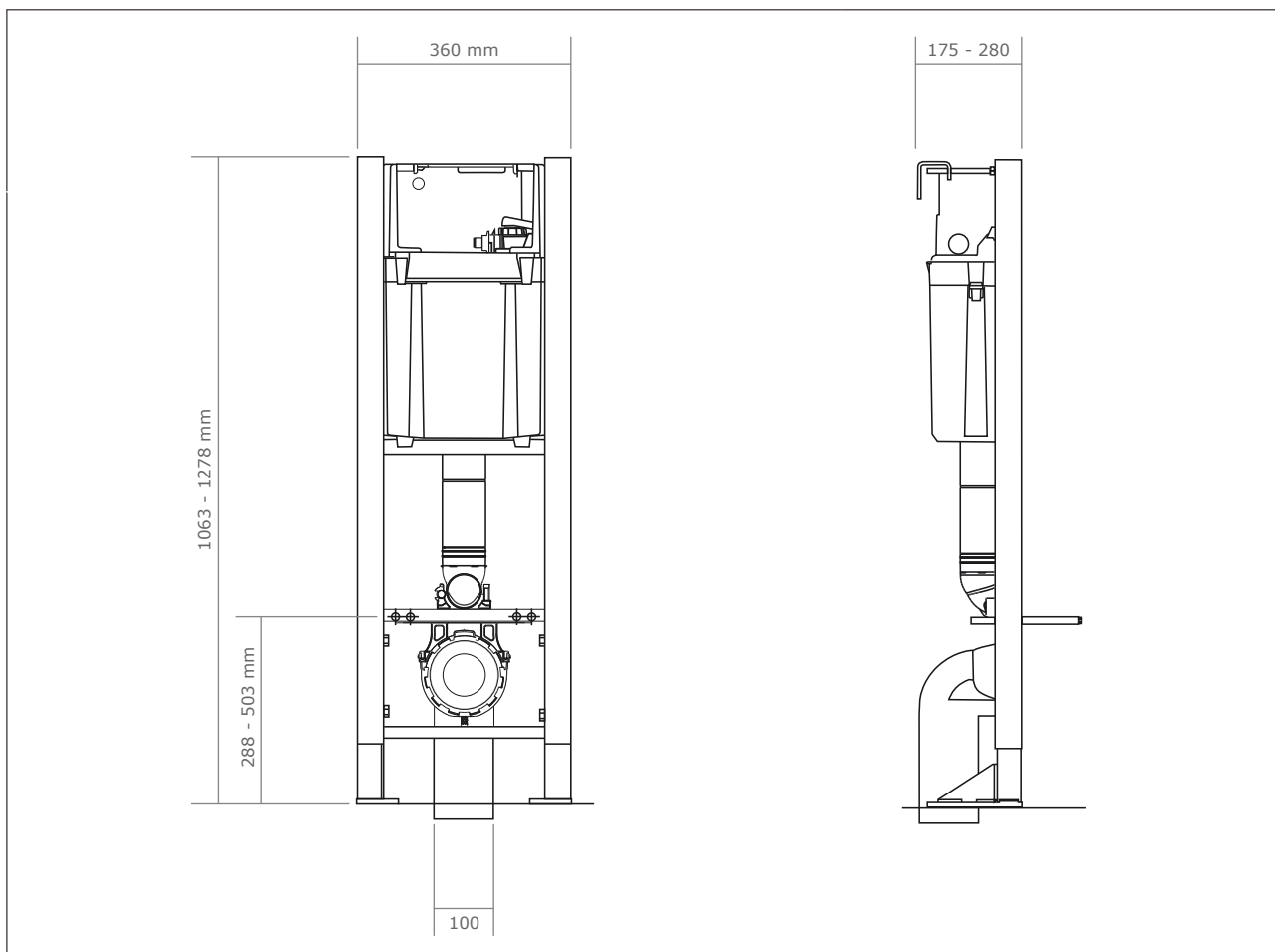
Fournie dans le pack



WC COMPACT + BÂTI WIRQUIN PRO

49 x 36

> Pack WC suspendu sans bride et bâti-support



FIXATION	Autoportante
DIMENSIONS	H1063/1278 x L360 x P175/280 mm
ENTRAXE FIXATION CUVETTE	180/230 mm
HAUTEUR RÉGLAGE CUVETTE	370 à 580 mm (sur sol fini)
ÉPAISSEUR DE CLOISON	13 à 50 mm
ALIMENTATION	Robinet servo-valve 3/8 laiton NF classé
DÉBIT SOUS 3 BARS	9,5L/min
ÉVACUATION	Mécanisme à câble NF
VOLUME RÉSERVOIR	Capacité maximale = 7L
RACCORDEMENT ARRIVÉE D'EAU	Connexion par embout G3/8"
FIXATIONS AU MUR	Tirefond Ø8, cheville D10 et tiges filetées M8
FIXATIONS AU SOL	6 goujons Ø8
CUVE ET COUVERCLE	PS
PIPE ÉVACUATION	Pipe coudée 90° (pipe droite disponible en option)