



**wirquin**  
**PRO**



### Abattant Thermodur

Le WC Cosmo est équipé d'un abattant ultra-fin en résine thermodur dont la forme s'ajuste parfaitement à celle de la cuvette. Hygiénique et anti-bactérien, ce matériau est également ultra-résistant et inrayable !

Les charnières inox déclipables permettent un entretien facile et une meilleure hygiène. La fixation de l'abattant se fait par le dessus, en toute simplicité.



### Descriptif produit

Cuvette WC suspendu design  
Céramique antibactérienne  
Traitement anticalcaire  
Abattant "Slim" haute qualité en Thermodur  
Amortisseurs de fermeture Soft Close

Dimensions › 54 x 36 x 32(h) cm  
Matériaux › Céramique émaillée  
Entraxe fixation › 18 cm  
Poids › 25 kg

### Fermeture Soft Close

Grâce au système de frein anti-chute Soft Close, les fermetures de l'abattant ainsi que du couvercle se font sans bruit et progressivement.

Le confort d'utilisation est optimal : plus besoin de se baisser pour fermer le couvercle !





### Céramique de qualité

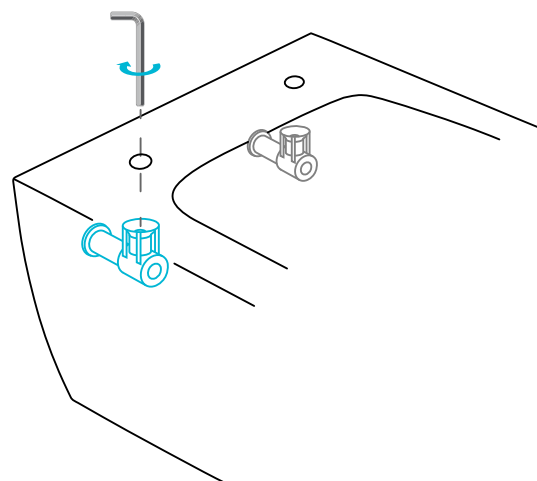
La cuvette du WC Cosmo est réalisée en céramique, un matériau qui apporte une très bonne résistance et durabilité au produit tout en garantissant d'excellentes propriétés hygiéniques. Un revêtement appliqué par cuisson rend la surface émaillée très lisse, privant ainsi les saletés et le calcaire de points d'ancrage.

Résistante à l'abrasion et aux rayures, la céramique émaillée est insensible aux produits nettoyants. De plus, c'est un matériau très agréable au toucher et non-allergène.

### Installation facile

Grâce à notre système unique de fixation par le dessus, jamais l'installation d'une cuvette suspendue n'a été aussi aisée !

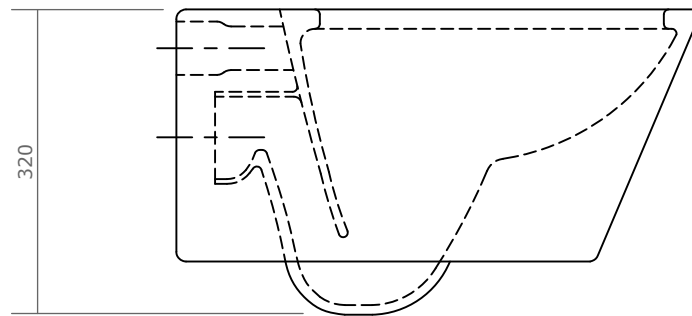
Une fois le bâti-support en place et le coffrage finalisé, vous n'avez plus qu'à enfilez la cuvette sur les axes et serrer à l'aide d'une clé hexagonale. Tout se fait par le dessus, plus besoin de se baisser pour atteindre les fixations cachées.



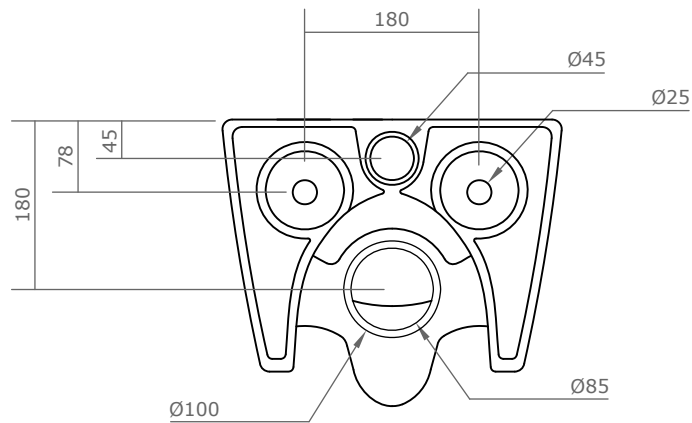
### Bâti-support

Le Pack WC inclut un bâti-support WIRQUIN PRO COSMO. Ce modèle est plébiscité par les plombiers en raison de ses qualités et robustesse inégalées : autoportant (sol et/ou mur), montage rapide et intuitif sans outil, connexion automatique de la cuvette, installation simplifiée de la plaque de commande, grande ouverture à l'avant pour un accès facile au réservoir en cas d'intervention.

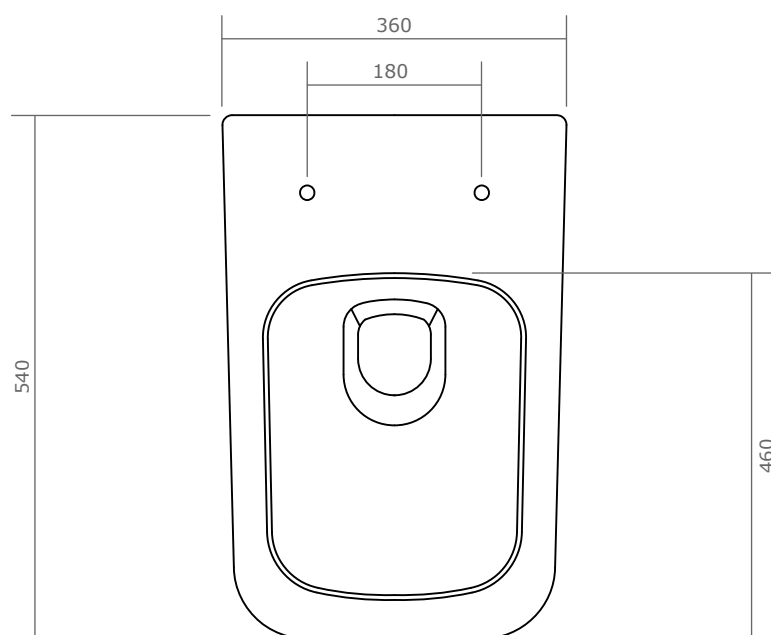
Vue latérale



Vue arrière



Vue supérieure





### ACCÈS FACILE AU RÉSERVOIR

- ▶ Grande ouverture à l'avant
- ▶ Facilite les interventions



- ▶ Auto-ajustement de la manchette d'eau sans mesure ni découpe.

## wirquin PRO

### INSTALLATION SANS OUTIL NI RÉGLAGE

- ▶ Ajustement automatique de la plaque de commande

### SYSTÈME D'ISOLATION INNOVANT

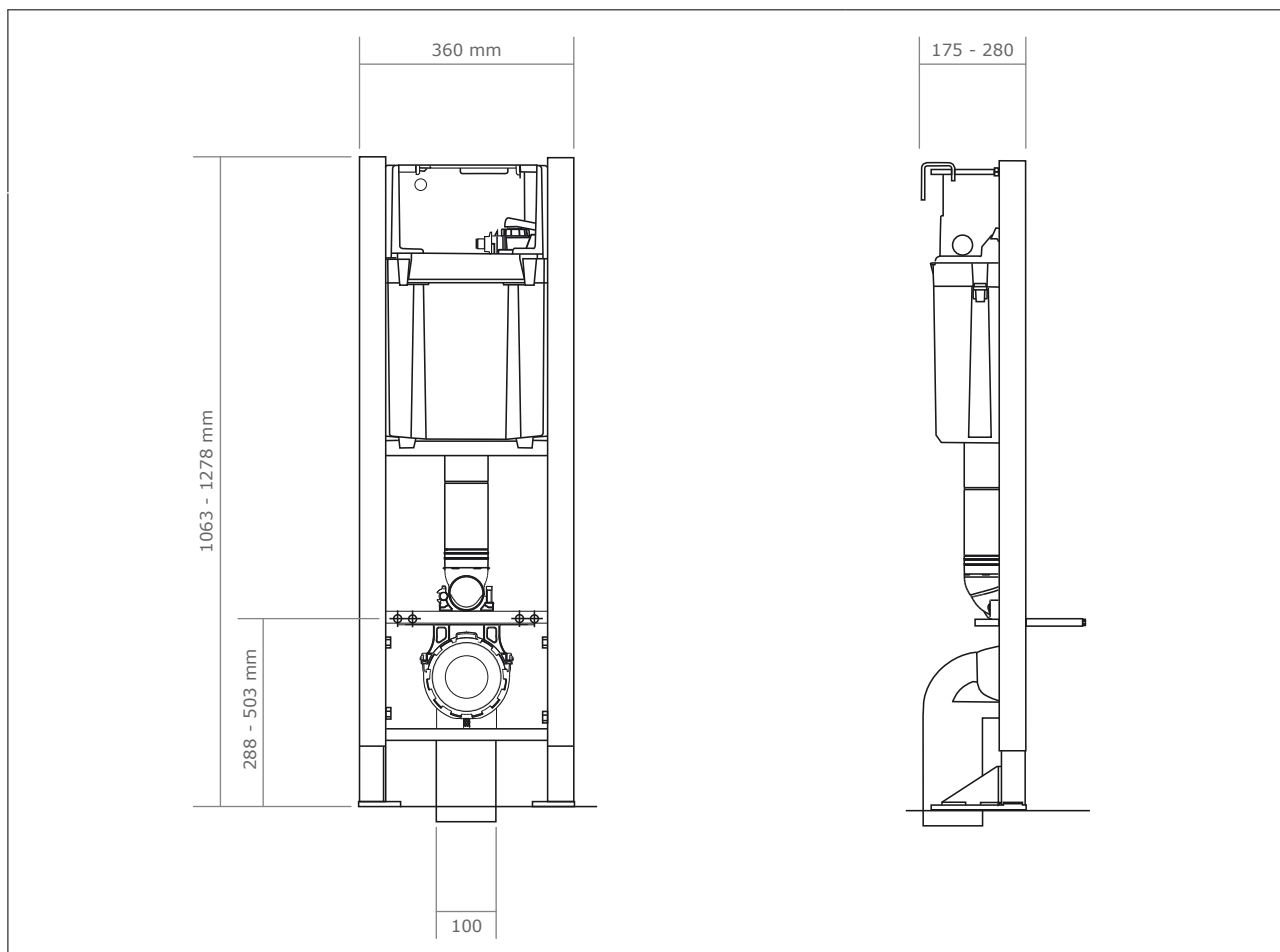
- ▶ Réservoir double paroi anti condensation et écologique

Le bâti-support COMPACT PLUS simplifie la pose notamment grâce à son mode de fixation de plaque de commande sans outils ni réglage, ainsi que la maintenance grâce à sa grande ouverture sur le réservoir.

Plaque de commande  
ESSENTIEL  
Blanche

Fournie dans le pack





<b>FIXATION</b>	Autoportante
<b>DIMENSIONS</b>	H1063/1278 x L360 x P175/280 mm
<b>ENTRAXE FIXATION CUVETTE</b>	180/230 mm
<b>HAUTEUR RÉGLAGE CUVETTE</b>	370 à 580 mm (sur sol fini)
<b>ÉPAISSEUR DE CLOISON</b>	13 à 50 mm
<b>ALIMENTATION</b>	Robinet servo-valve 3/8 laiton NF classé
<b>DÉBIT SOUS 3 BARS</b>	9,5L/min
<b>ÉVACUATION</b>	Mécanisme à câble NF
<b>VOLUME RÉSERVOIR</b>	Capacité maximale = 7L
<b>RACCORDÉMENT ARRIVÉE D'EAU</b>	Connexion par embout G3/8"
<b>FIXATIONS AU MUR</b>	Tirefond Ø8, cheville D10 et tiges filetées M8
<b>FIXATIONS AU SOL</b>	6 goujons Ø8
<b>CUVE ET COUVERCLE</b>	PS
<b>PIPE ÉVACUATION</b>	Pipe coudée 90° (pipe droite disponible en option)