

## FLYER 50 BLANC LAQUÉ

> Meuble lave-mains

50 x 30





## Exigez la Qualité BLUM

Notre meuble lave-mains FLYER 50 est équipé de charnières BLUMOTION à amortisseurs offrant une fermeture douce et silencieuse, et ce même lorsque la porte est actionnée avec vigueur.

Le grand angle d'ouverture permet un accès confortable à l'intérieur du meuble.

 **blum**®



## FLYER 50 BLANC LAQUÉ

50 x 30

> Meuble lave-mains



### Vasque en composite

Notre meuble lave-mains FLYER 50 est équipé d'une vasque faite d'un matériau composite massif de qualité : le marbre de synthèse. Moulé d'un seul bloc, il confère à la vasque une solidité incomparable et s'avère très facile d'entretien.

Afin de permettre l'installation de tous types de robinetterie (monotrou ou murale), le plan horizontal n'est pas pré-perçé.

### Esthétisme

Afin d'épurer le design de la vasque, nous l'avons équipée d'un cache-bonde en marbre de synthèse qui vient recouvrir la bonde inox.

Le cache-bonde s'enlève sans outil pour un nettoyage rapide et complet de la bonde.



### Qualité de fabrication

Les meubles de salle de bain Thalassor sont conçus selon un cahier des charges exigeant. Une grande attention a été portée au choix des matériaux et accessoires : panneaux hydrofuges, tiroirs Blum, vasque en marbre de synthèse avec trop-plein, bonde pop-up, etc.

L'assemblage est effectué avec la plus grande précision, pour une excellente durabilité du produit dans le temps.

## FLYER 50 BLANC LAQUÉ

50 x 30

> Meuble lave-mains

### Vasque

- Dimensions › 500 (L) x 20 (h) x 300 (p) mm
- Vasque en marbre de synthèse blanc
- Bonde intégrée et cache bonde amovible
- Vasque asymétrique réversible
- Plan non-perçé

### Confort

- Ouverture importante de la porte pour un accès direct
- Charnières de porte haute qualité BLUM®
- Amortisseurs de fermeture BLUMOTION®

### Finitions disponibles



Blanc laqué



Gris structuré

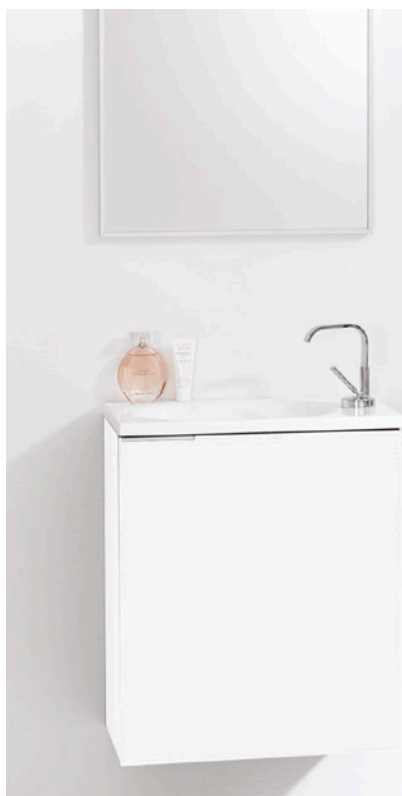
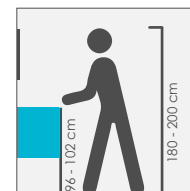
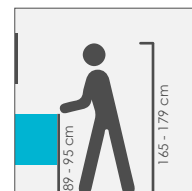
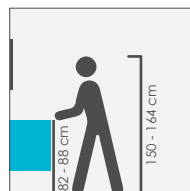
### Meuble

- Dimensions › 500 (L) x 580 (h) x 300 (p) mm
- Caissons et porte en MDF hydrofuge 18 mm
- Matériau robuste et d'une excellente durabilité
- Finition blanc brillant avec laquage haute qualité
- Compartiment de rangement sous la vasque

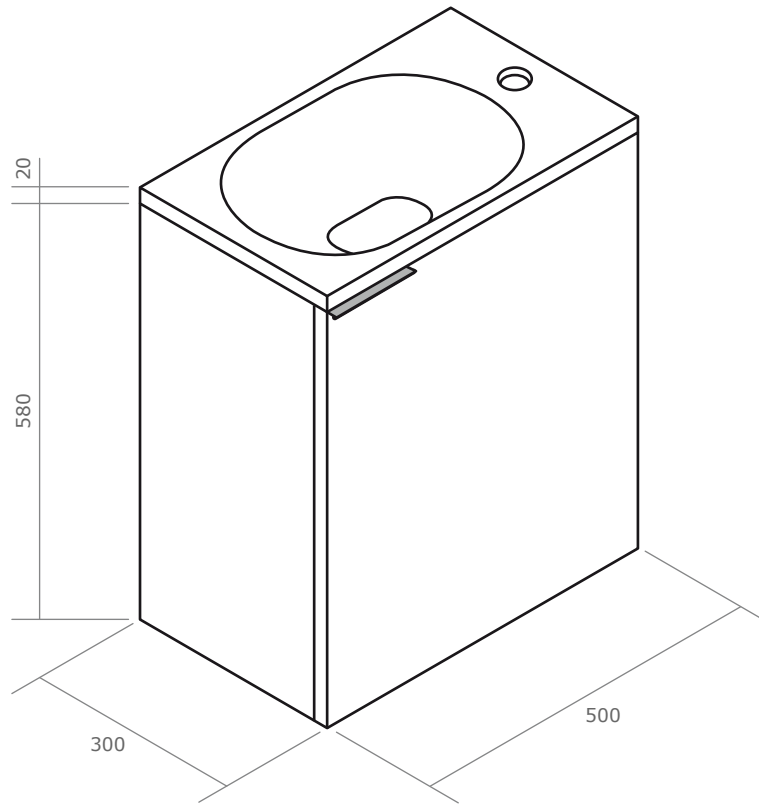
### Accessoires

- Fixations avec vis de réglages pour ajuster le niveau
- Livré monté et complet (fixations, vis et chevilles)
- Raccordement aisé du siphon

### Conseils d'installation



Vue d'ensemble



Face arrière du meuble

