

Thalassor

URBAN 140 B2

140 x 100

> Cabine Douche Hydromassante avec Hammam



Bluetooth®

thalassor.fr

Thalassor

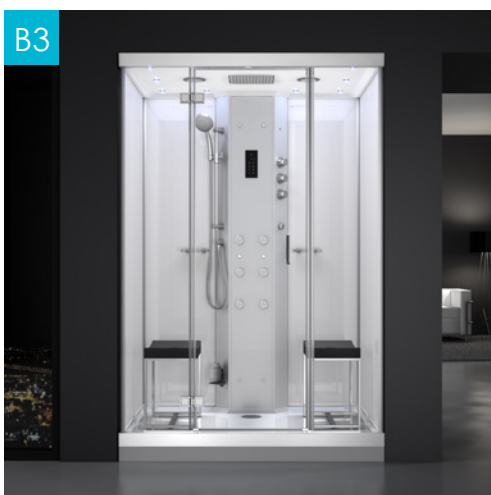
URBAN 140

140 x 100

> Cabine Douche Hydromassante avec Hammam



Pour les déclinaisons B2 et N2, la vitre latérale opaque peut être placée indifféremment à gauche ou à droite.



thalassor.fr

ROBINETTERIE



Mitigeur thermostatique

La robinetterie de la douche est constituée de 3 éléments. La cartouche thermostatique permet de régler la température alors que la vanne d'arrêt sert à ajuster le débit d'eau. Le sélecteur, quant à lui, oriente le flux vers la douchette, la pluie tropicale ou les buses d'hydromassage.

Pour nos robinetteries, nous avons sélectionné un matériau noble, le laiton massif. En effet, il garantit à la fois précision et confort d'utilisation. Grâce à la qualité de notre chrome, les robinets conserveront pendant de longues années leur aspect d'origine.

Maintenance aisée

Nos cabines URBAN vous proposent une robinetterie à l'épreuve du temps, répondant à des critères de qualité exigeants pour un fonctionnement optimal. Les opérations de maintenance qui peuvent néanmoins s'avérer nécessaires sont facilitées par un démontage en façade des éléments de robinetterie.

Le composant-clé d'un robinet mitigeur est la cartouche thermostatique. Sollicitée à chaque utilisation, elle doit être à la hauteur de vos exigences. Nous avons sélectionné VERNET® pour la fabrication de nos cartouches. Cette marque française, mondialement reconnue, bénéficie de 30 ans d'expérience au service d'une clientèle d'excellence.

ACCESSIBILITÉ



Une expérience nouvelle

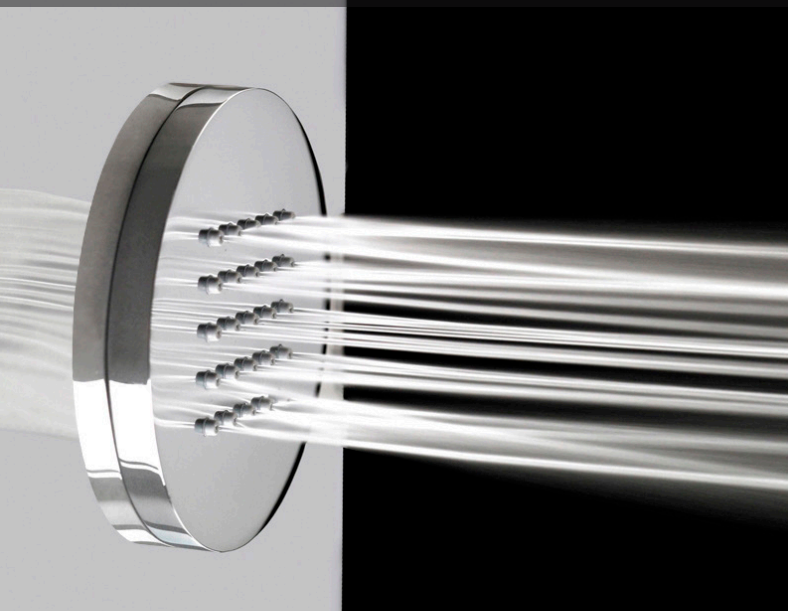
Imaginez... La douceur d'une averse tropicale sur votre peau, à domicile. Le ciel de pluie en laiton chromé de nos Cabines Douche Hammam URBAN vous transporte sous les tropiques.

Ses 144 jets fins vous enveloppent délicatement pour une sensation de détente unique. Ses têtes anticalcaires permettent un entretien facilité pour apprécier, à chaque utilisation, la chaleur d'une pluie tropicale.

CIEL DE PLUIE



HYDROMASSAGE



Massage à domicile

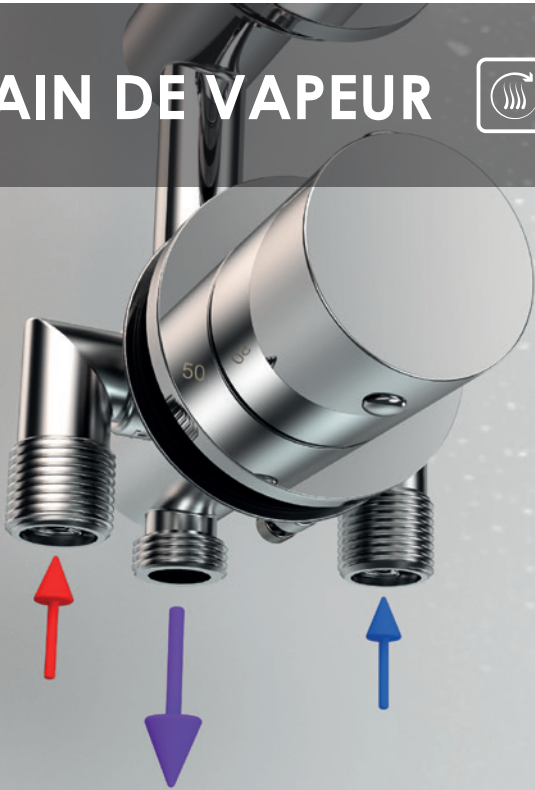
Détendez-vous le temps d'une douche et découvrez en toute simplicité les vertus thérapeutiques de l'hydromassage ! Les 6 buses chromées qui équipent la colonne de nos Cabines Douche Hammam URBAN offrent un massage efficace.

En plus de ses effets thérapeutiques, la douche hydromassante apporte détente et relaxation à son utilisateur, grâce à l'action ciblée de l'eau sous pression.



Bluetooth®

BAIN DE VAPEUR



Hamam performant

Grâce au générateur de vapeur de 3.000 W dont nos Cabines Douche Hamam URBAN sont équipées, le temps de chauffe et la montée en température à l'intérieur de la cabine sont assurément optimisés. Le générateur de vapeur se remplit en effet directement d'eau chaude (38°C) grâce à son alimentation dédiée à la sortie du mitigeur thermostatique.

Afin de minimiser les dépôts de calcaire, nos générateurs de vapeur sont dotés d'un système de vidange automatique.

Éveillez tous vos sens

Nos Cabines Douche Hamam URBAN sont équipées d'un diffuseur d'huiles essentielles situé à la sortie du générateur de vapeur. Utilisées dans un Hamam et additionnées à la chaleur de la vapeur d'eau, les effluves des huiles essentielles se libèrent, traversent le revêtement cutané en quelques instants pour se glisser dans le sang et ainsi agir sur l'ensemble de notre organisme. Découvrez les innombrables bienfaits de l'aromathérapie, à domicile et en toute simplicité !

AROMATHÉRAPIE



Bluetooth®

Thalassor

URBAN 140

> Équipements haut de gamme

140 x 100

Technologie Safe Access



Simplicité et praticité, tels sont les mots-clés de la maintenance de votre Douche Hammam URBAN.

En effet, tous les éléments techniques sont directement et facilement accessibles depuis l'intérieur de la cabine grâce à l'ouverture du panneau principal de la colonne.

MAINTENANCE



LONGÉVITÉ



Fonction Détartrage

Afin de minimiser les dépôts de calcaire, nos générateurs de vapeur sont dotés d'un système de vidange automatique.

Pour un fonctionnement pérenne de l'appareil, un entretien régulier est également essentiel et il est rendu aisé par l'accès direct depuis la cabine. En temps voulu, et si vous ne l'avez pas réalisé auparavant, une alarme vous avertira de la nécessité d'effectuer l'entretien.



Bluetooth®

thalassor.fr

CHARNIÈRES LAITON



À l'épreuve du temps

La qualité et l'excellence ont guidé le processus de développement de nos Douches Hammam URBAN. Répondant à un cahier des charges précis et rigoureux, aucun détail n'a été laissé au hasard.

Ainsi, les charnières en laiton chromé ont été sélectionnées pour leur robustesse et elles équipent ainsi la porte de la cabine. Cette exigence qualitative concerne tous les équipements, des tablettes au support de douchette en passant par le siège ou encore le joint de porte magnétique.

Relaxation optimale

Pour savourer pleinement votre séance de hammam ou d'hydromassage, nous vous proposons des sièges à l'assise très confortable.

Pour l'utilisation quotidienne de la douche, l'espace sera libéré en retirant ce siège amovible de l'espace du receveur.

SIÈGE AMOVIBLE



Bluetooth®

Solidité maximale

Pour le toit et le receveur de nos Cabines Douche Hammam URBAN, nous avons opté pour un matériau composite massif de haute qualité. Moulé d'un seul bloc, ce "marbre minéral" de haute densité est ultra-résistant. La finition gelcoat le rend très agréable au toucher.

Résistants aux tâches, à la chaleur et à l'humidité, le toit et le receveur apportent à la cabine solidité et facilité d'entretien.

COMPOSITE



PIEDS RÉGLABLES



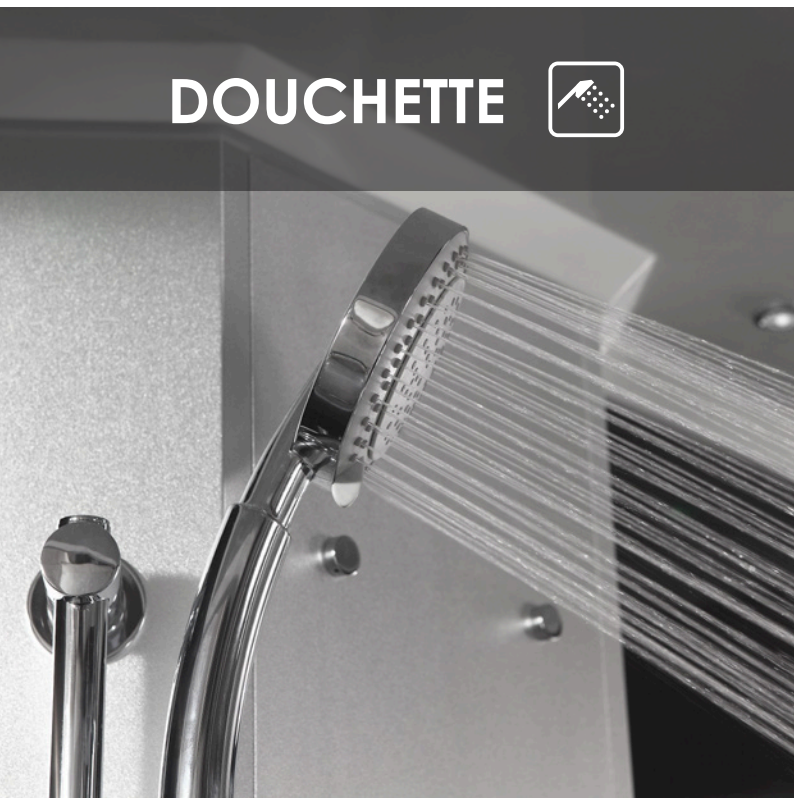
Stabilité parfaite

Afin d'assurer une stabilité parfaite et ce même sur des sols irréguliers, nous avons équipé les receveurs de nos Cabines Douches Hammam URBAN de pieds réglables ultra-résistants. Fabriqués en Inox et disposants de patins en caoutchouc, ils permettent de déplacer facilement la cabine en cas de nécessité.



Bluetooth

DOUCHETTE



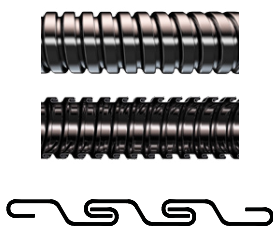
Design fonctionnel

Avec ses lignes simples et épurées, la douchette à main multifonctions est en harmonie complète avec l'esthétique contemporaine de la cabine.

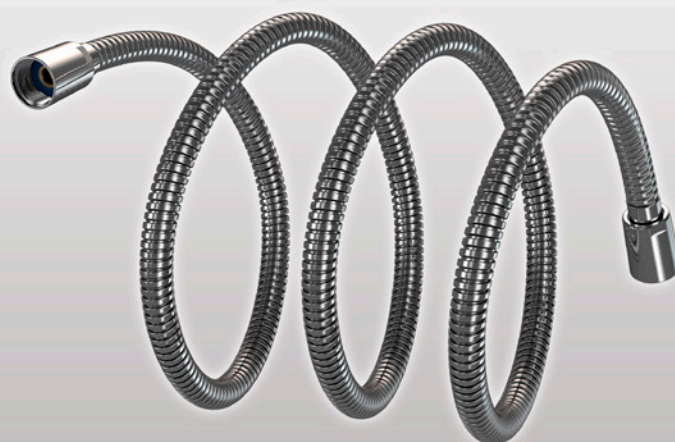
Son pommeau surdimensionné de 120 mm de diamètre vous donne le choix entre des jets concentrés et puissants, ou bien des jets plus éparés et doux. À utiliser au gré de vos envies !

Système anti-torsion

Le double-agrafage offre une meilleure résistance et l'embout rotatif à 360° évite la torsion du flexible.



FLEXIBLE INOX



Bluetooth®

Dimensions des colis

- Colis 1 › Siège
52 x 47 x 31 cm
 - Colis 2 › Siège
52 x 47 x 31 cm
 - Colis 3 › Toit
145 x 105 x 13 cm
 - Colis 4 › Receveur
145 x 105 x 18 cm
 - Colis 5 › Verres du fond
200 x 50 x 7,5 cm
 - Colis 6 › Verres de façade
Porte
200 x 65 x 10 cm
 - Colis 7 › Verre latéral
200 x 100 x 4,5 cm
 - Colis 8 › Verre latéral
200 x 100 x 4,5 cm
 - Colis 9 › Colonne
205 x 52 x 20 cm
- Poids total › 330 kg

Descriptif produit

- Cabine Douche Hammam Hydromassante
- Structure autoportante en verre sécurit 8 mm et aluminium
- Traitement anticalcaire des surfaces vitrées
- Toit et receveur en composite minéral
- Montage intégral sans silicone

Hydrothérapie

- Massage dorsal 96 jets (6 buses en laiton chromé)
- Pluie tropicale en laiton chromé avec 144 jets anti-calcaire
- Douchette 3 fonctions (classique/large/massage)

Chromothérapie

- 11 spots de chromothérapie LED ICOLOR+ ®
- Réglage de l'intensité lumineuse
- Sélection des couleurs

Aromathérapie

- Diffuseur pour huiles essentielles

Musicothérapie

- Connexion Bluetooth
- Haut-parleur intégré au toit

Hammam (bain de vapeur)

- Générateur de vapeur 3000 W
- Réglage de la durée et de la température
- Fonction détartrage intégrée
- Outil de détartrage fourni

Confort

- Computer tactile TOUCH PANEL ®
- Large ouverture de porte (60 cm)
- Fermeture magnétique
- Sièges avec ossature inox
- Tablettes en plexiglas
- Ventilation intégrée

Robinetterie

- Robinetterie 3 éléments en laiton chromé
- Mitigeur thermostatique avec cartouche Vernet ®
- Robinet inverseur 5 fonctions
- Support de douchette réglable en laiton chromé
- Flexible de douchette inox avec embout rotatif 360°

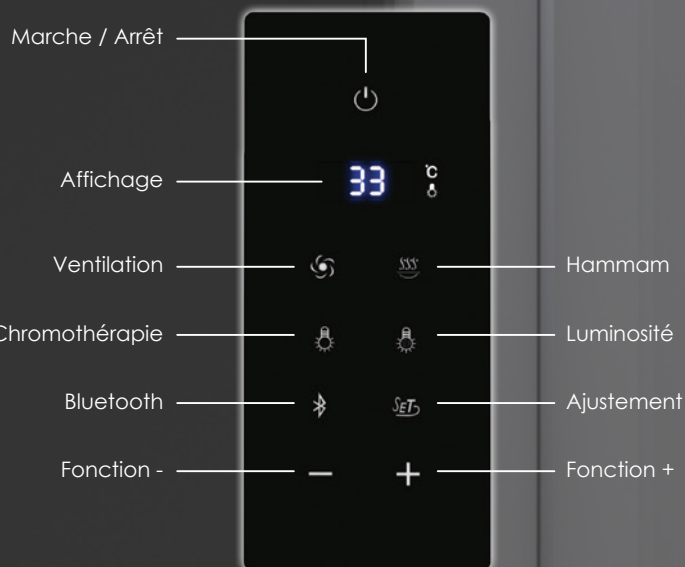
Autres équipements inclus

- Charnières ajustables en laiton chromé
- Flexible d'évacuation diamètre 40 mm
- Bonde extra-plate et vidange
- Pieds du receveur réglables en hauteur
- Plinthes de receveur en aluminium
- Sonde de température



Bluetooth®

Principales fonctions de l'ordinateur tactile



Hamam, chromothérapie, musique, bluetooth, ventilation : toutes les fonctions de votre cabine sont à portée de main ! Le panneau de contrôle à touches sensibles qui équipe nos Cabines Douche Hamam URBAN vous offre une navigation et une ergonomie intuitives, pour un confort d'utilisation maximal.



Nos Cabines Douche Hammam URBAN sont équipées d'un générateur de vapeur d'une puissance de 3000W. Très simple d'utilisation (vous n'avez qu'à régler la durée et la température selon vos attentes), votre hammam à domicile vous procurera des moments de détente incomparables. Découvrez dès à présent le bien-être offert par un bain de vapeur !

Hamam, Les bienfaits d'un bain de vapeur. À domicile !

L'origine des bains de vapeur prend sa source bien avant l'antiquité, aux confins de l'Orient. Les musulmans, sur la base des thermes romains et grecs, inventèrent le bain de vapeur humide, le hammam, appelé aussi bain maure, ou bain turc. La pratique du hammam s'est développée peu à peu dans le monde à travers ses bienfaits et le plaisir d'y passer d'agréables moments. Véritable source de plaisir et de détente, le hammam est le lieu privilégié pour prendre soin de son corps en douceur.

A travers sa douce émanation de vapeur d'eau chaude, le hammam permet d'ouvrir les pores de la peau, élimine les cellules mortes, dégage les sinus, et facilite la respiration. Il permet également de calmer les tensions musculaires, de libérer efficacement les toxines de notre organisme, et d'évacuer le stress.

Le hammam peut être utilisé de différentes façons :

- › Après un effort musculaire, pour détendre les muscles et éviter les courbatures
- › Pour son effet revigorant et dynamisant, en terminant la séance par une douche froide
- › Pour son effet relaxant, en le faisant suivre d'un bain chaud
- › En cas de rhume, il décongestionne les voies nasales et les bronches

Les cabines hammam Thalassor sont équipés d'un diffuseur permettant d'utiliser des huiles essentielles. Nos générateurs de vapeur se remplissent et se vidangent automatiquement à chaque utilisation ce qui permet de réduire considérablement le dépôt de calcaire. Un système de détartrage intégré facilite son entretien.



Hydrothérapie, Le toucher

Nos Cabines Douche Hammam URBAN sont équipées de 6 buses d'hydromassage, d'une pluie tropicale (ciel de pluie) au plafond dotée de 144 jets fins, ainsi que d'une douchette multifonctions.

Détendez-vous le temps d'une douche et découvrez en toute simplicité les vertus thérapeutiques de l'hydromassage !

L'hydrothérapie ou le soin du corps par l'eau a pour but de traiter et renforcer l'organisme et de le débarrasser de ses impuretés. Par l'utilisation du froid ou du chaud, l'hydrothérapie éveille les sens, dilate les pores de la peau et élimine les toxines.

Les douches hydromassantes sont des soins très performants pour les problèmes vasculaires entre autres. Relaxante, stimulante, mais aussi drainante, la douche à jets décontracte les muscles et relance la circulation sanguine et lymphatique pour retrouver un corps tonique et des jambes légères.



Bluetooth®

Nos Cabines Douche Hammam URBAN sont équipées de spots de chromothérapie LED intégrés dans le plafond.

Découvrez chez vous tous les bienfaits de la chromothérapie lors de chaque séance de hammam ou d'hydromassage.



Chromothérapie, La vue

Les couleurs naissent des diverses interactions de la lumière. Cette dernière se décompose en 7 couleurs fondamentales : le rouge, le jaune, l'orange, le bleu, le vert, l'indigo et le violet. Chaque couleur nous affecte, mais chacune, à sa manière.



Jaune : Couleur stimulante sur le niveau psychique, symbolique de la clarté, lucidité, l'intellect analytique, l'identité, la confiance en soi. Utilisé dans les traitements comme stimulant intellectuel, clarifiant les humeurs, apaise les troubles digestifs, antidiabétique, etc.



Cyan : Couleur calmante sur le niveau physique, symbolique de la communication, l'échange, la réceptivité, le partage, le besoin d'air. Utilisé dans les traitements comme anti-inflammatoire, antipyrétique, rafraîchissant, thermorégulation corporelle, etc.



Magenta : Couleur nourrissante sur le niveau émotionnel, symbolique de l'amour, l'affection, la douceur, l'âme, l'être essentiel, l'enfant intérieur, la vie prénatale. Utilisé dans les traitements thérapeutiques comme stimulant de la convalescence, cicatrisant émotionnel, régularise système cardiovasculaire, etc.



Rouge : Couleur stimulante physique, symbolique de la chaleur, la vitalité et l'énergie. Utilisé dans des traitements thérapeutiques comme stimulant physique et de la sexualité reproductrice, dynamisant, calorifique, anti-froid, etc.



Vert : Les différentes nuances sont des nettoyants psychiques, émotionnels et physiques. Elles favorisent l'autonomie, l'évolution. Elles purifient les toxines du corps et soulagent les troubles des articulations. Elles stimulent l'appareil respiratoire et aident à combattre les maladies infectieuses. Elles sont antiallergiques, antimigraineuses, c'est l'antibiotique des couleurs !



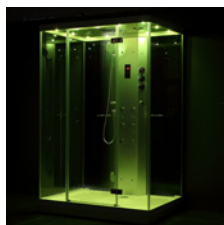
Bleu : Les différentes nuances ont des vertus calmantes. Elles stimulent la sérénité, la concentration. Elles agissent comme anti-inflammatoire et anti-stressant. Elles sont utilisées dans tous les cas d'hypersensibilités du système nerveux ; troubles du sommeil... Elles apaisent également l'anxiété.



URBAN 140

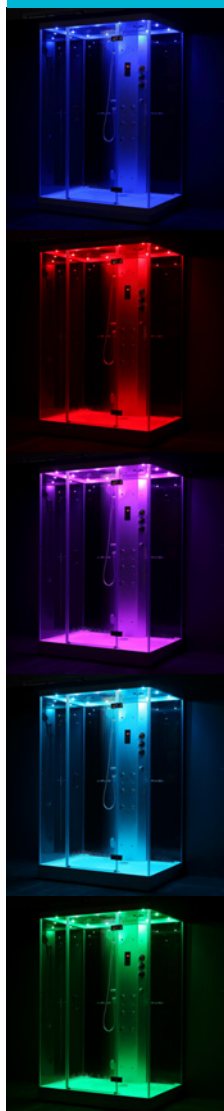
140 x 100

> Bienfaits thérapeutiques



Chromothérapie LED ICOLOR+

Notre cabine Douche Hammam URBAN 140 est équipée de 11 spots leds. Vous pouvez choisir la couleur et régler l'intensité lumineuse.



Bluetooth®

Aromathérapie, L'odorat

Nos Cabines Douche Hammam URBAN sont équipées d'un diffuseur d'huiles essentielles situé à la sortie du générateur de vapeur.

Découvrez les innombrables bienfaits de l'aromathérapie, à domicile et en toute simplicité !

L'aromathérapie ou l'utilisation des huiles essentielles s'impose comme l'une des thérapies les plus performantes en matière de santé et de beauté, par les soins naturels qu'elle prodigue à notre corps et à notre peau.

Les propriétés des huiles essentielles peuvent être anti-infectieuses, anti-inflammatoires, anti-histaminiques, mais aussi anti-rhumatismales, apaisantes, calmantes ou encore stimulantes. On s'en sert contre plusieurs affections (toux, maux de tête, sinusite, asthme, problèmes digestifs, insomnie, fatigue, blessures sportives, pelade). L'action la plus remarquable des huiles essentielles est de nature antiseptique (contre les bactéries, les virus, les champignons et les parasites).

Utilisées dans un Hammam et additionnées à la chaleur de la vapeur d'eau, les effluves des huiles essentielles se libèrent, traversent le revêtement cutané en quelques instants pour se glisser dans le sang et ainsi agir sur l'ensemble de notre organisme.



Bluetooth®

Musicothérapie, L'ouïe

Nos Cabines Douche Hammam URBAN sont équipées d'une connexion Bluetooth pour relier une source audio externe telle qu'un smartphone, une tablette ou encore un lecteur MP3. Un haut-parleur est intégré au toit de la cabine. Relaxez-vous en musique lors d'une séance d'hydromassage ou de hammam !

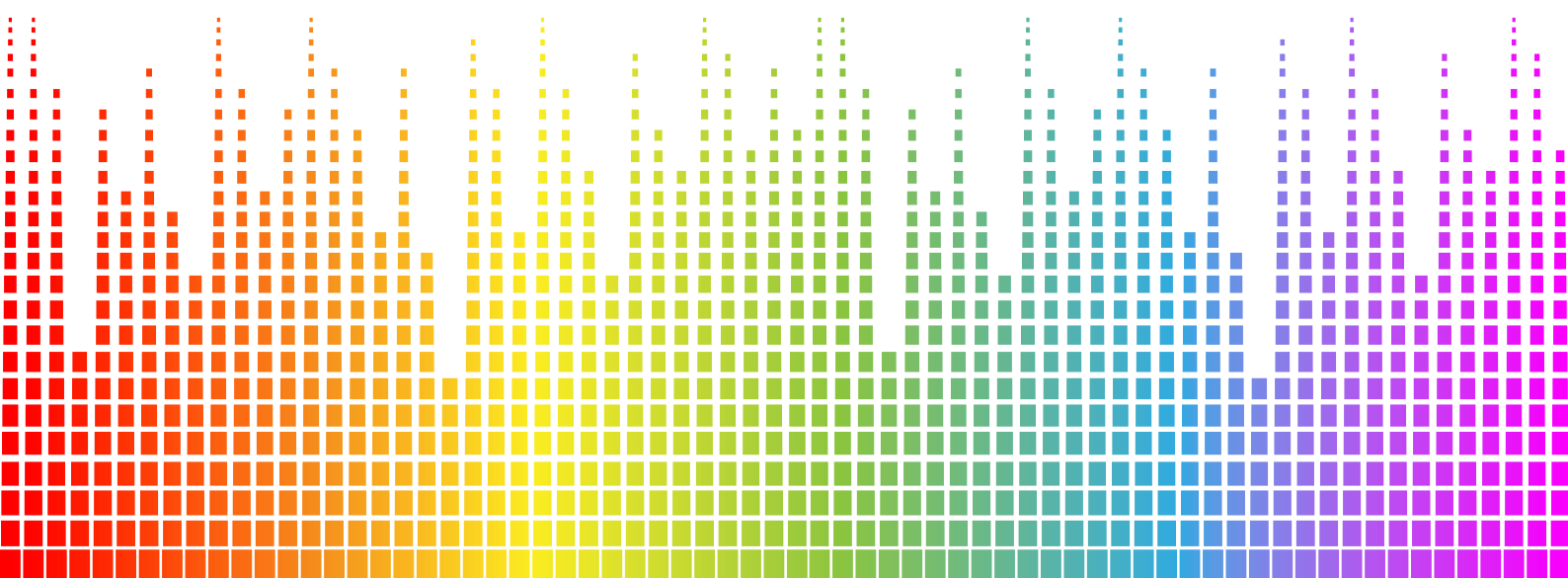
Grâce à son effet psychologique, une musique relaxante peut diminuer la douleur et l'anxiété en abaissant le taux de cortisol (une hormone associée au stress) et en libérant des endorphines qui ont des propriétés à la fois calmantes, analgésiques et euphorisantes. En effet, compte tenu de l'effet de la musique sur le système nerveux central, elle aiderait à réduire le stress et à se relaxer. Elle permet de stimuler l'imagination, d'accroître son dynamisme, de faire surgir des émotions parce qu'elle atteint les gens « au coeur d'eux-mêmes ».

Le corps est une oreille et selon, nos racines et notre histoire, il existe des musiques qui plongent notre corps et notre esprit dans des sensations de bains régénérateurs et relaxants.



De tout temps on a reconnu l'effet thérapeutique de la musique. Les anciens et les cultures traditionnelles la considéraient comme une science sacrée. Auparavant réservées principalement à la psychothérapie, les visées thérapeutiques de la musicothérapie se sont depuis quelques années largement étendues.

L'association de la musicothérapie à l'hydrothérapie et au bain de vapeur permettra donc à l'individu une relaxation optimale de son corps, son coeur et son esprit.

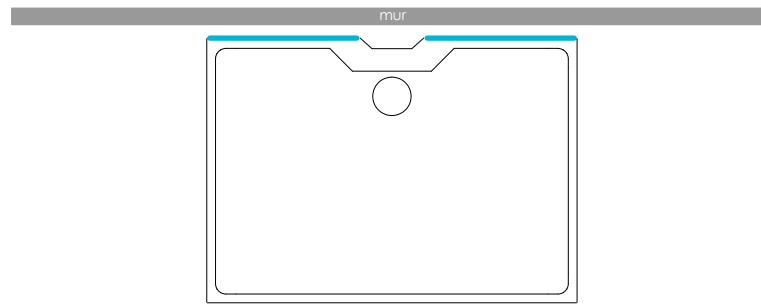


URBAN 140

140 x 100

> Configurations possibles

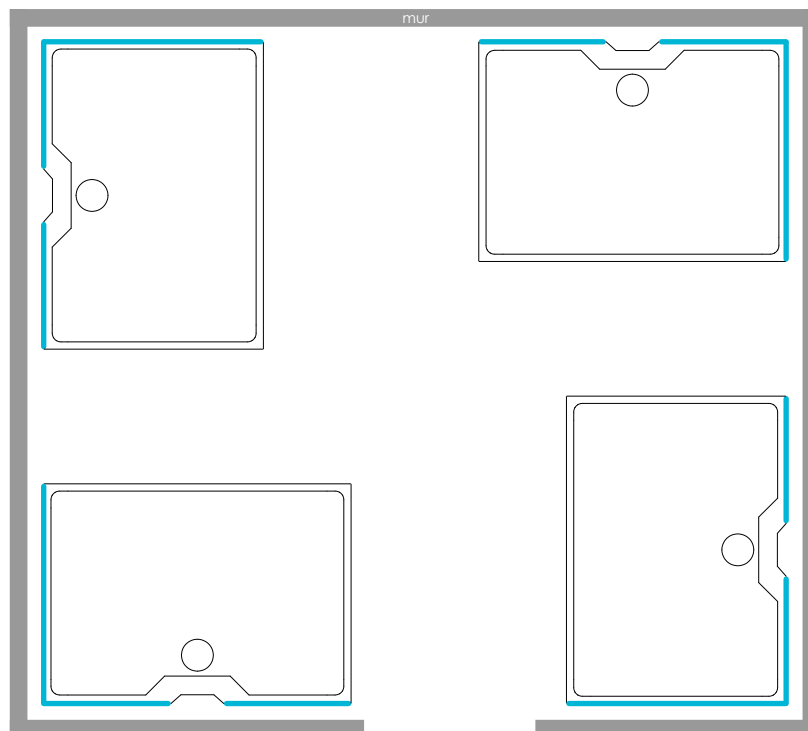
URBAN 140 B1 Installation contre 1 mur



1 côté blanc opaque
+ 3 côtés transparents

— = verres blancs opaques

URBAN 140 B2 Installation en angle (contre 2 murs) avec vitre opaque à droite



2 côtés blancs opaques
+ 2 côtés transparents

— = verres blancs opaques

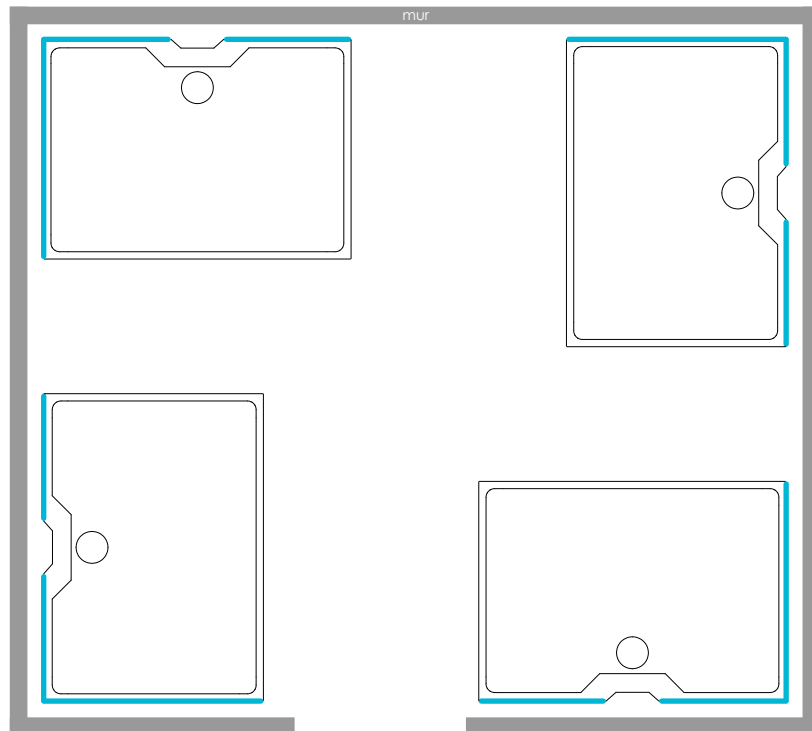


URBAN 140

140 x 100

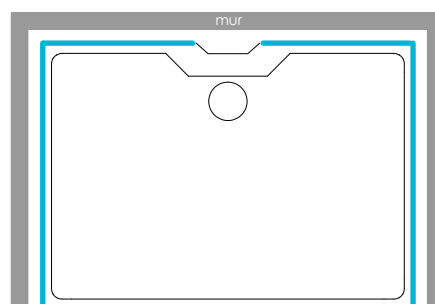
> Configurations possibles

URBAN 140 B2 Installation en angle (contre 2 murs) avec vitre opaque à gauche



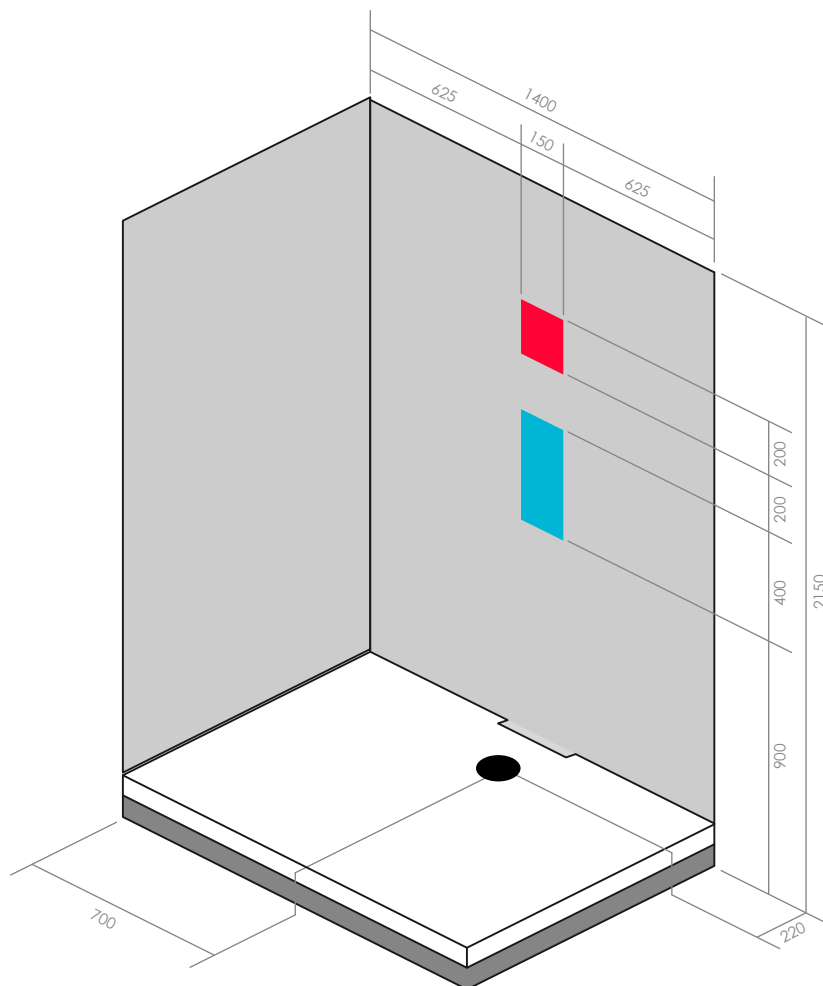
2 côtés blancs opaques
+ 2 côtés transparents

URBAN 140 B3 Installation entre 3 murs



3 côtés blancs opaques
+ 1 côté transparent (façade)





Alimentation électrique

Espace pour prévoir l'arrivée électrique (hauteur entre 150 et 170 cm du sol)

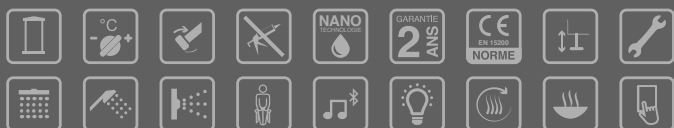
- 1 alimentation 230V protégée par un disjoncteur de 16A avec différentiel de 30mA
- Section du câble : 3 x 2,5 mm² (phase, neutre et terre). Laisser 2 mètres de câble pour effectuer le raccordement électrique directement au boîtier de la cabine.
- Terre équipotentielle

Arrivées d'eau et évacuation

Espace pour prévoir les arrivées d'eau (hauteur entre 90 et 130 cm du sol)

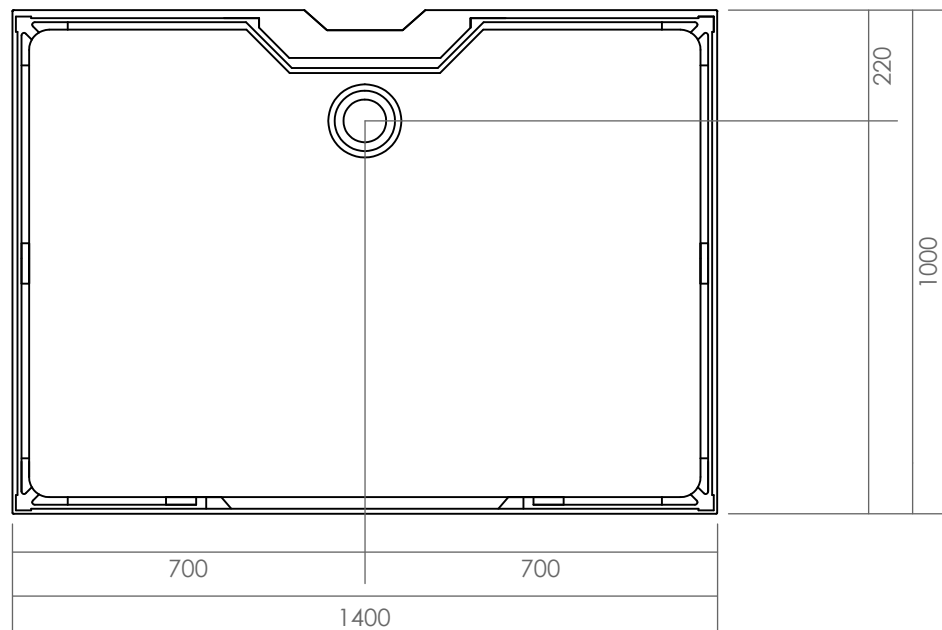
- 1 alimentation d'EAU CHAUDE en 15/21 mâle
- 1 alimentation d'EAU FROIDE en 15/21 mâle
- Prévoir 2 flexibles en 15/21 femelle/femelle pour le raccordement (non fournis)

- Emplacement de notre bonde de douche : prévoir une évacuation de diamètre 40mm sous le receveur, à tout emplacement sauf directement sous la bonde car celle-ci est équipée d'un coude à 90°. L'évacuation ne doit également pas se trouver au même emplacement qu'un des pieds du receveur.

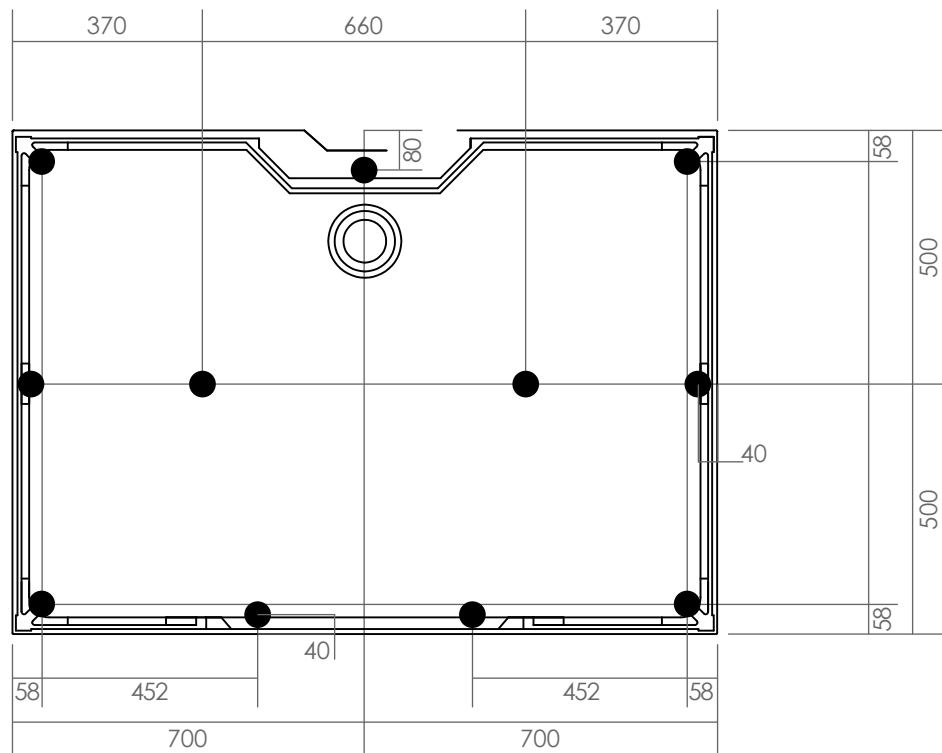


Bluetooth

Vue supérieure du receveur



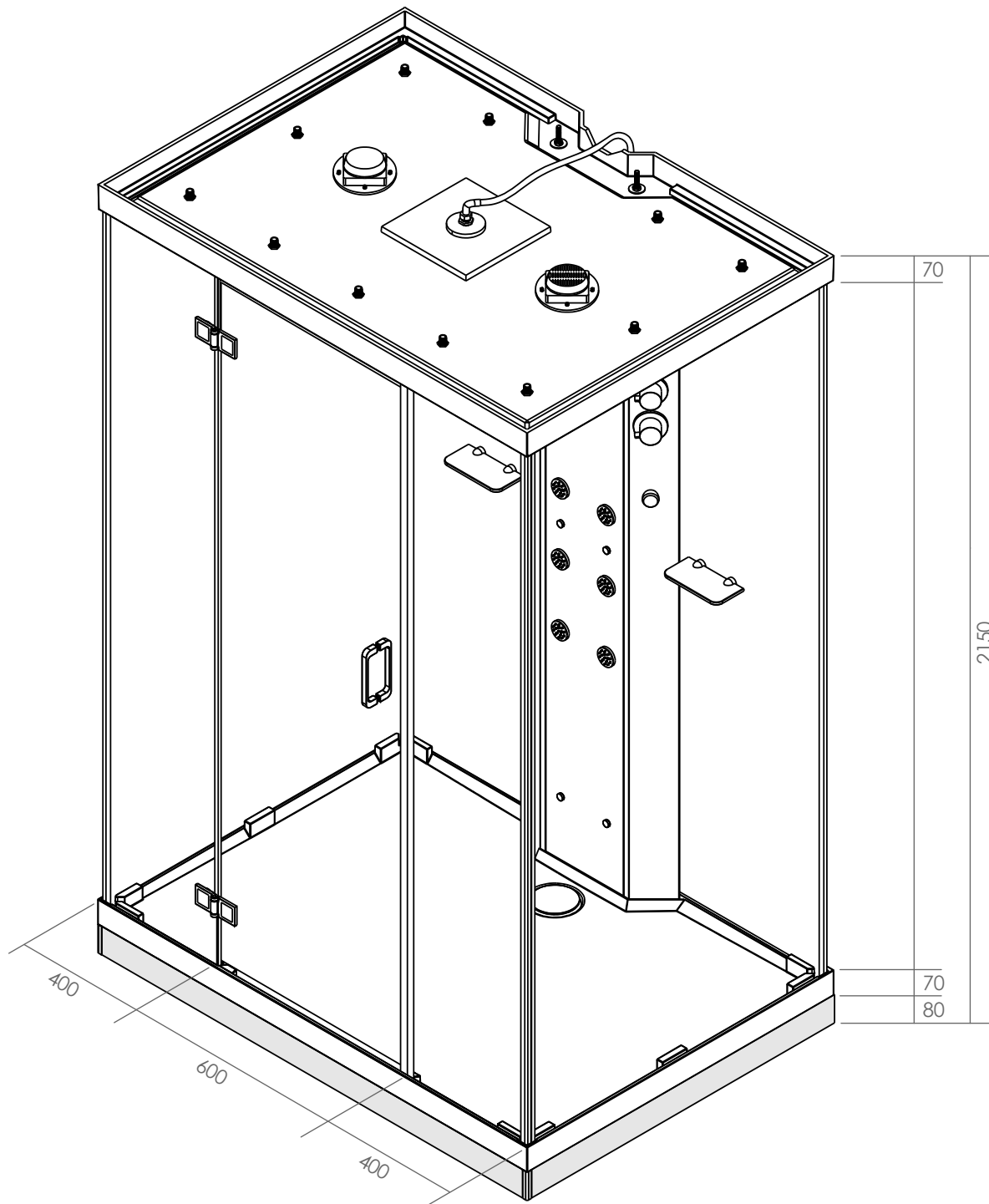
Emplacement des pieds



URBAN 140

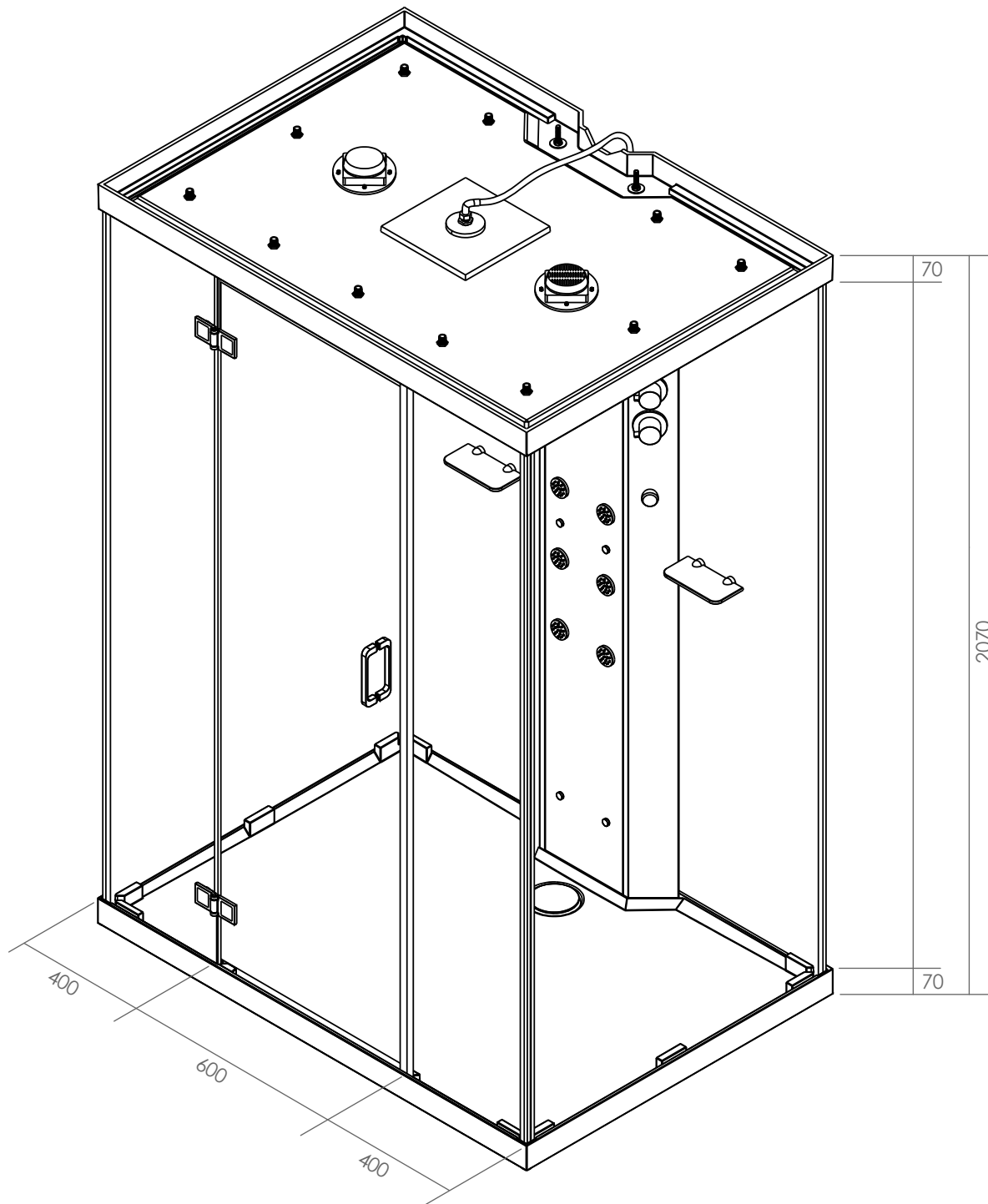
> Dimensions

140 x 100



Hauteur maximale de la cabine (coudé d'alimentation de la pluie tropicale) : 218 cm
Hauteur disponible à l'intérieur de la cabine : 201 cm





Hauteur maximale de la cabine (coude d'alimentation de la pluie tropicale) : 210 cm
Hauteur disponible à l'intérieur de la cabine : 201 cm

