

# Thalassor

## URBAN 120 DROITE N2

120 x 90

> Cabine Douche Hydromassante avec Hammam



Bluetooth®

thalassor.fr

## URBAN 120

120 x 90

> Cabine Douche Hydromassante avec Hammam

### URBAN 120 GAUCHE



Installation contre 1 mur



Installation contre 2 murs (angle)



Installation entre 3 murs (niche)

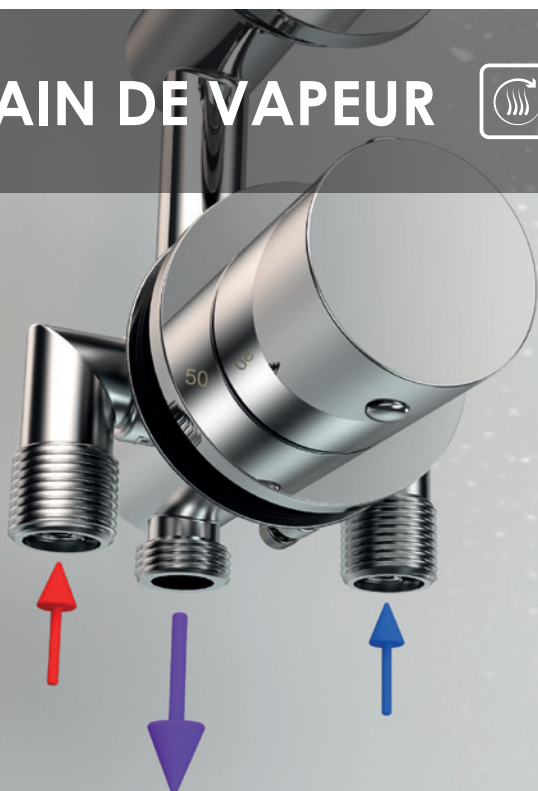
### URBAN 120 DROITE







### BAIN DE VAPEUR



## Hamam performant

Grâce au générateur de vapeur de 3.000 W dont nos Cabines Douche Hamam URBAN sont équipées, le temps de chauffe et la montée en température à l'intérieur de la cabine sont assurément optimisés. Le générateur de vapeur se remplit en effet directement d'eau chaude (38°C) grâce à son alimentation dédiée à la sortie du mitigeur thermostatique.

Afin de minimiser les dépôts de calcaire, nos générateurs de vapeur sont dotés d'un système de vidange automatique.

## Éveillez tous vos sens

Nos Cabines Douche Hamam URBAN sont équipées d'un diffuseur d'huiles essentielles situé à la sortie du générateur de vapeur. Utilisées dans un Hamam et additionnées à la chaleur de la vapeur d'eau, les effluves des huiles essentielles se libèrent, traversent le revêtement cutané en quelques instants pour se glisser dans le sang et ainsi agir sur l'ensemble de notre organisme. Découvrez les innombrables bienfaits de l'aromathérapie, à domicile et en toute simplicité !

### AROMATHÉRAPIE



Bluetooth®



## CHARNIÈRES LAITON



## À l'épreuve du temps

La qualité et l'excellence ont guidé le processus de développement de nos Douches Hammam URBAN. Répondant à un cahier des charges précis et rigoureux, aucun détail n'a été laissé au hasard.

Ainsi, les charnières en laiton chromé ont été sélectionnées pour leur robustesse et elles équipent ainsi la porte de la cabine. Cette exigence qualitative concerne tous les équipements, des tablettes au support de douchette en passant par le siège ou encore le joint de porte magnétique.

## Relaxation optimale

Pour savourer pleinement votre séance de hammam ou d'hydromassage, nous vous proposons des sièges à l'assise très confortable.

Pour l'utilisation quotidienne de la douche, l'espace sera libéré en retirant ce siège amovible de l'espace du receveur.

## SIÈGE AMOVIBLE

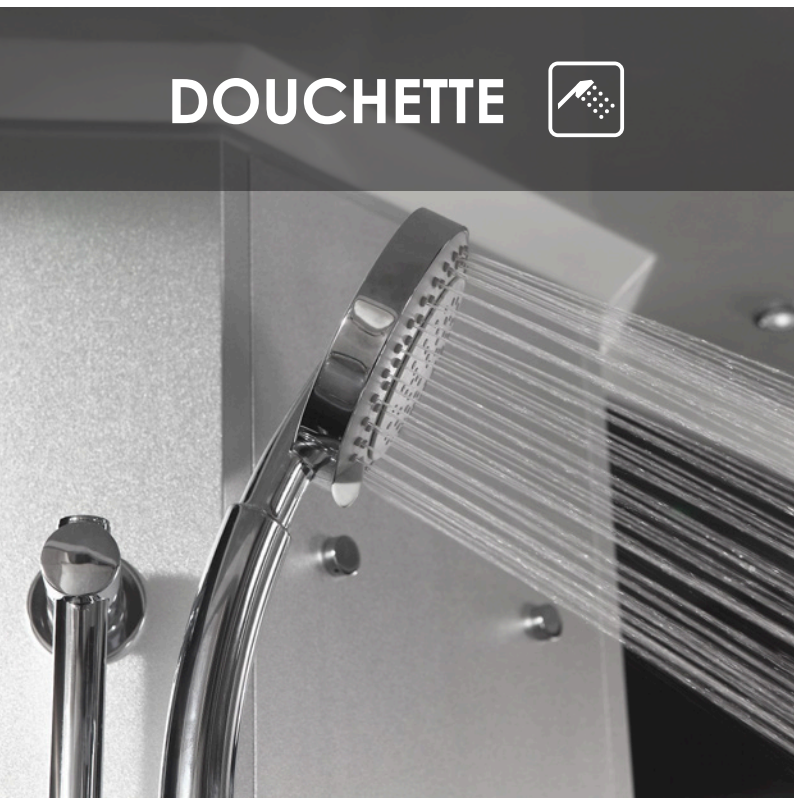


Bluetooth®





### DOUCHETTE



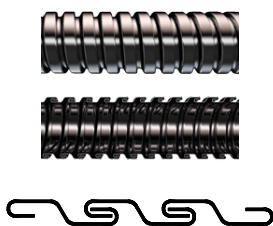
## Design fonctionnel

Avec ses lignes simples et épurées, la douchette à main multifonctions est en harmonie complète avec l'esthétique contemporaine de la cabine.

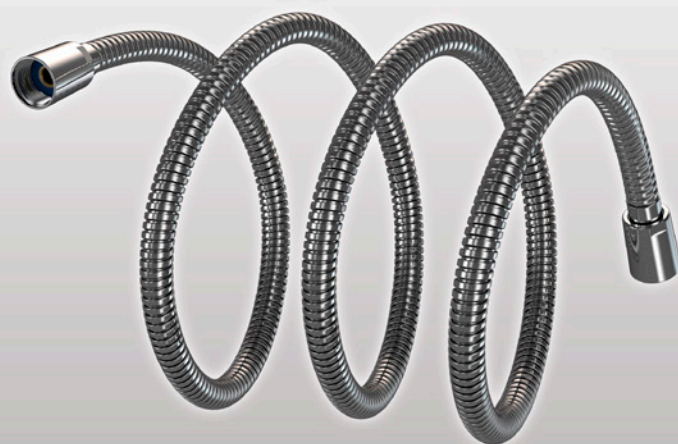
Son pommeau surdimensionné de 120 mm de diamètre vous donne le choix entre des jets concentrés et puissants, ou bien des jets plus éparés et doux. À utiliser au gré de vos envies !

## Système anti-torsion

Le double-agrafage offre une meilleure résistance et l'embout rotatif à 360° évite la torsion du flexible.



### FLEXIBLE INOX



Bluetooth®

## URBAN 120

120 x 90

### > Caractéristiques détaillées

#### Dimensions des colis

- Colis 1 › Siège  
52 x 31 x 47 cm
  - Colis 2 › Toit  
125 x 95 x 13 cm
  - Colis 3 › Receveur  
125 x 95 x 18 cm
  - Colis 4 › Verres du fond  
200 x 26 x 7,5 cm
  - Colis 5 › Verres de façade  
Porte  
200 x 65 x 7,5 cm
  - Colis 6 › Verre latéral  
200 x 120 x 4,5 cm
  - Colis 7 › Verre latéral  
200 x 90 x 4,5 cm
  - Colis 8 › Colonne  
205 x 52 x 20 cm
- Poids total › 275 kg

#### Descriptif produit

- Cabine Douche Hammam Hydromassante
- Structure autoportante en verre sécurit 8 mm et aluminium
- Traitement anticalcaire des surfaces vitrées
- Toit et receveur en composite minéral
- Montage intégral sans silicone

#### Hydrothérapie

- Massage dorsal 96 jets (6 buses en laiton chromé)
- Pluie tropicale en laiton chromé avec 144 jets anti-calcaire
- Douchette 3 fonctions (classique/large/massage)

#### Chromothérapie

- 9 spots de chromothérapie LED ICOLOR+ ®
- Réglage de l'intensité lumineuse
- Sélection des couleurs

#### Aromathérapie

- Diffuseur pour huiles essentielles

#### Musicothérapie

- Connexion Bluetooth
- Haut-parleur intégré au toit

#### Hammam (bain de vapeur)

- Générateur de vapeur 3000 W
- Réglage de la durée et de la température
- Fonction détartrage intégrée
- Outil de détartrage fourni

#### Confort

- Computer tactile TOUCH PANEL ®
- Large ouverture de porte (60 cm)
- Fermeture magnétique
- Siège avec ossature inox
- Tablettes en plexiglas
- Ventilation intégrée

#### Robinetterie

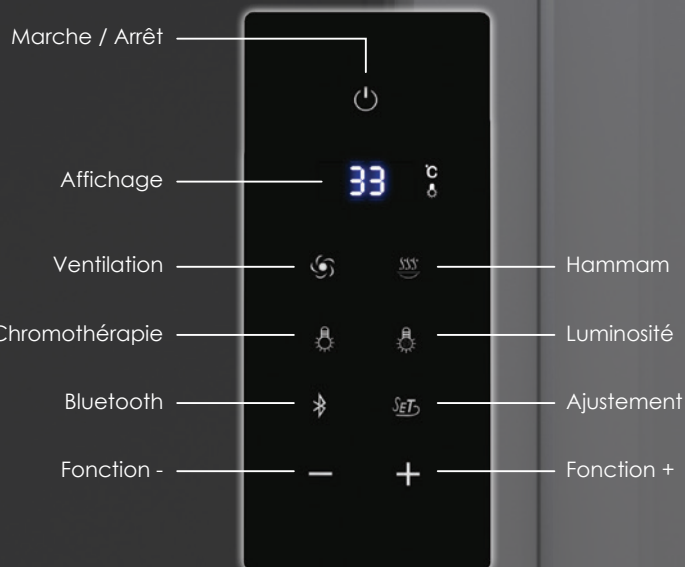
- Robinetterie 3 éléments en laiton chromé
- Mitigeur thermostatique avec cartouche Vernet ®
- Robinet inverseur 5 fonctions
- Support de douchette réglable en laiton chromé
- Flexible de douchette inox avec embout rotatif 360°

#### Autres équipements inclus

- Charnières ajustables en laiton chromé
- Flexible d'évacuation diamètre 40 mm
- Bonde extra-plate et vidange
- Pieds du receveur réglables en hauteur
- Plinthes de receveur en aluminium
- Sonde de température



### Principales fonctions de l'ordinateur tactile



Hamam, chromothérapie, musique, bluetooth, ventilation : toutes les fonctions de votre cabine sont à portée de main ! Le panneau de contrôle à touches sensibles qui équipe nos Cabines Douche Hamam URBAN vous offre une navigation et une ergonomie intuitives, pour un confort d'utilisation maximal.



Bluetooth®

Nos Cabines Douche Hammam URBAN sont équipées d'un générateur de vapeur d'une puissance de 3000W. Très simple d'utilisation (vous n'avez qu'à régler la durée et la température selon vos attentes), votre hammam à domicile vous procurera des moments de détente incomparables. Découvrez dès à présent le bien-être offert par un bain de vapeur !

## Hamam, Les bienfaits d'un bain de vapeur. À domicile !

L'origine des bains de vapeur prend sa source bien avant l'antiquité, aux confins de l'Orient. Les musulmans, sur la base des thermes romains et grecs, inventèrent le bain de vapeur humide, le hammam, appelé aussi bain maure, ou bain turc. La pratique du hammam s'est développée peu à peu dans le monde à travers ses bienfaits et le plaisir d'y passer d'agréables moments. Véritable source de plaisir et de détente, le hammam est le lieu privilégié pour prendre soin de son corps en douceur.

A travers sa douce émanation de vapeur d'eau chaude, le hammam permet d'ouvrir les pores de la peau, élimine les cellules mortes, dégage les sinus, et facilite la respiration. Il permet également de calmer les tensions musculaires, de libérer efficacement les toxines de notre organisme, et d'évacuer le stress.

Le hammam peut être utilisé de différentes façons :

- › Après un effort musculaire, pour détendre les muscles et éviter les courbatures
- › Pour son effet revigorant et dynamisant, en terminant la séance par une douche froide
- › Pour son effet relaxant, en le faisant suivre d'un bain chaud
- › En cas de rhume, il décongestionne les voies nasales et les bronches

Les cabines hammam Thalassor sont équipés d'un diffuseur permettant d'utiliser des huiles essentielles. Nos générateurs de vapeur se remplissent et se vidangent automatiquement à chaque utilisation ce qui permet de réduire considérablement le dépôt de calcaire. Un système de détartrage intégré facilite son entretien.



Bluetooth®

## Hydrothérapie, Le toucher

**Nos Cabines Douche Hammam URBAN sont équipées de 6 buses d'hydromassage, d'une pluie tropicale (ciel de pluie) au plafond dotée de 144 jets fins, ainsi que d'une douchette multifonctions.**

Détendez-vous le temps d'une douche et découvrez en toute simplicité les vertus thérapeutiques de l'hydromassage !

L'hydrothérapie ou le soin du corps par l'eau a pour but de traiter et renforcer l'organisme et de le débarrasser de ses impuretés. Par l'utilisation du froid ou du chaud, l'hydrothérapie éveille les sens, dilate les pores de la peau et élimine les toxines.

Les douches hydromassantes sont des soins très performants pour les problèmes vasculaires entre autres. Relaxante, stimulante, mais aussi drainante, la douche à jets décontracte les muscles et relance la circulation sanguine et lymphatique pour retrouver un corps tonique et des jambes légères.



Bluetooth®

## Aromathérapie, L'odorat

**Nos Cabines Douche Hammam URBAN sont équipées d'un diffuseur d'huiles essentielles situé à la sortie du générateur de vapeur.**

Découvrez les innombrables bienfaits de l'aromathérapie, à domicile et en toute simplicité !

L'aromathérapie ou l'utilisation des huiles essentielles s'impose comme l'une des thérapies les plus performantes en matière de santé et de beauté, par les soins naturels qu'elle prodigue à notre corps et à notre peau.

Les propriétés des huiles essentielles peuvent être anti-infectieuses, anti-inflammatoires, anti-histaminiques, mais aussi anti-rhumatismales, apaisantes, calmantes ou encore stimulantes. On s'en sert contre plusieurs affections (toux, maux de tête, sinusite, asthme, problèmes digestifs, insomnie, fatigue, blessures sportives, pelade). L'action la plus remarquable des huiles essentielles est de nature antiseptique (contre les bactéries, les virus, les champignons et les parasites).

Utilisées dans un Hammam et additionnées à la chaleur de la vapeur d'eau, les effluves des huiles essentielles se libèrent, traversent le revêtement cutané en quelques instants pour se glisser dans le sang et ainsi agir sur l'ensemble de notre organisme.



Bluetooth®

**Nos Cabines Douche Hammam URBAN sont équipées de spots de chromothérapie LED intégrés dans le plafond.**

Découvrez chez vous tous les bienfaits de la chromothérapie lors de chaque séance de hammam ou d'hydromassage.



## Chromothérapie, La vue

Les couleurs naissent des diverses interactions de la lumière. Cette dernière se décompose en 7 couleurs fondamentales : le rouge, le jaune, l'orange, le bleu, le vert, l'indigo et le violet. Chaque couleur nous affecte, mais chacune, à sa manière.



**Jaune** : Couleur stimulante sur le niveau psychique, symbolique de la clarté, lucidité, l'intellect analytique, l'identité, la confiance en soi. Utilisé dans les traitements comme stimulant intellectuel, clarifiant les humeurs, apaise les troubles digestifs, antidiabétique, etc.



**Cyan** : Couleur calmante sur le niveau physique, symbolique de la communication, l'échange, la réceptivité, le partage, le besoin d'air. Utilisé dans les traitements comme anti-inflammatoire, antipyrétique, rafraîchissant, thermorégulation corporelle, etc.



**Magenta** : Couleur nourrissante sur le niveau émotionnel, symbolique de l'amour, l'affection, la douceur, l'âme, l'être essentiel, l'enfant intérieur, la vie prénatale. Utilisé dans les traitements thérapeutiques comme stimulant de la convalescence, cicatrisant émotionnel, régularise système cardiovasculaire, etc.



**Rouge** : Couleur stimulante physique, symbolique de la chaleur, la vitalité et l'énergie. Utilisé dans des traitements thérapeutiques comme stimulant physique et de la sexualité reproductrice, dynamisant, calorifique, anti-froid, etc.



**Vert** : Les différentes nuances sont des nettoyants psychiques, émotionnels et physiques. Elles favorisent l'autonomie, l'évolution. Elles purifient les toxines du corps et soulagent les troubles des articulations. Elles stimulent l'appareil respiratoire et aident à combattre les maladies infectieuses. Elles sont antiallergiques, antimigraineuses, c'est l'antibiotique des couleurs !



**Bleu** : Les différentes nuances ont des vertus calmantes. Elles stimulent la sérénité, la concentration. Elles agissent comme anti-inflammatoire et anti-stressant. Elles sont utilisées dans tous les cas d'hypersensibilités du système nerveux ; troubles du sommeil... Elles apaisent également l'anxiété.

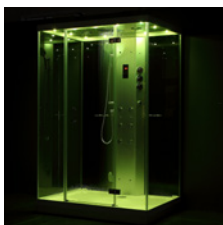


Bluetooth

## URBAN 120

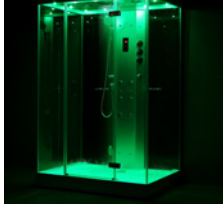
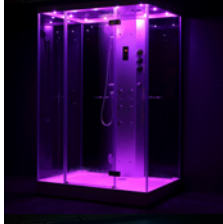
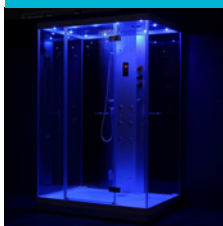
120 x 90

> Bienfaits thérapeutiques



### Chromothérapie LED ICOLOR+

Notre cabine Douche Hammam URBAN 120 est équipée de 9 spots leds. Vous pouvez choisir la couleur et régler l'intensité lumineuse.



Bluetooth®



## Musicothérapie, L'ouïe

**Nos Cabines Douche Hammam URBAN sont équipées d'une connexion Bluetooth pour relier une source audio externe telle qu'un smartphone, une tablette ou encore un lecteur MP3. Un haut-parleur est intégré au toit de la cabine. Relaxez-vous en musique lors d'une séance d'hydromassage ou de hammam !**

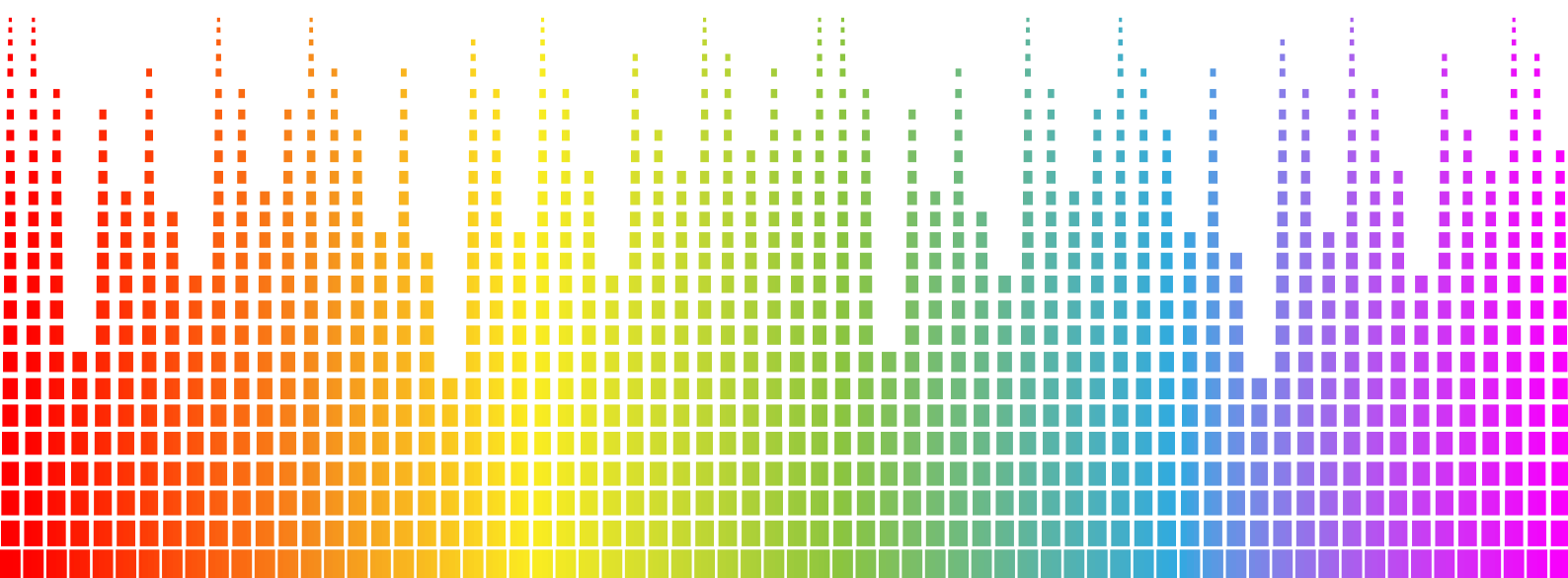
Grâce à son effet psychologique, une musique relaxante peut diminuer la douleur et l'anxiété en abaissant le taux de cortisol (une hormone associée au stress) et en libérant des endorphines qui ont des propriétés à la fois calmantes, analgésiques et euphorisantes. En effet, compte tenu de l'effet de la musique sur le système nerveux central, elle aiderait à réduire le stress et à se relaxer. Elle permet de stimuler l'imagination, d'accroître son dynamisme, de faire surgir des émotions parce qu'elle atteint les gens « au coeur d'eux-mêmes ».

Le corps est une oreille et selon, nos racines et notre histoire, il existe des musiques qui plongent notre corps et notre esprit dans des sensations de bains régénérateurs et relaxants.



De tout temps on a reconnu l'effet thérapeutique de la musique. Les anciens et les cultures traditionnelles la considéraient comme une science sacrée. Auparavant réservées principalement à la psychothérapie, les visées thérapeutiques de la musicothérapie se sont depuis quelques années largement étendues.

L'association de la musicothérapie à l'hydrothérapie et au bain de vapeur permettra donc à l'individu une relaxation optimale de son corps, son coeur et son esprit.

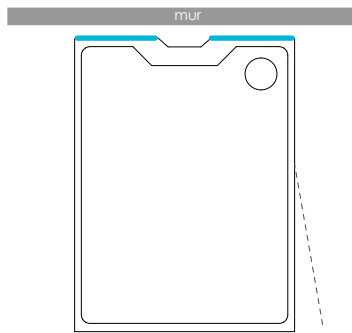


## URBAN 120 DROITE

120 x 90

> Configurations possibles

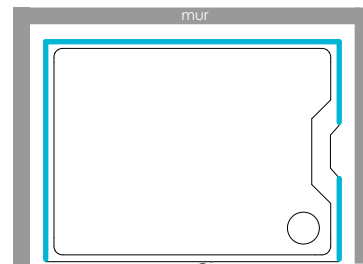
### URBAN 120D N1 Installation contre 1 mur



= verres noirs opaques

1 côté noir opaque  
+ 3 côtés transparents

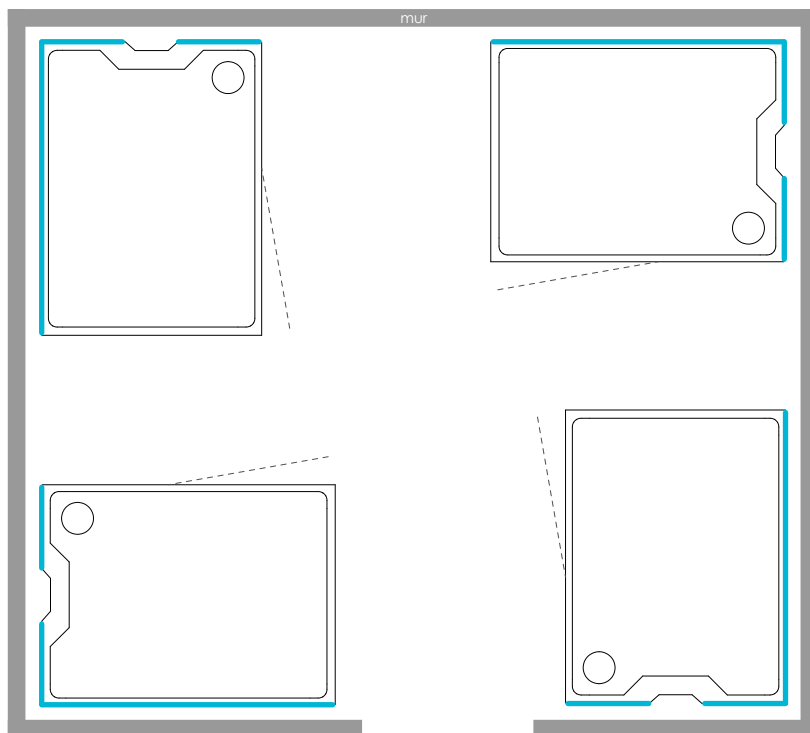
### URBAN 120D N3 Installation entre 3 murs



= verres noirs opaques

3 côtés noirs opaques  
+ 1 côté transparent (façade)

### URBAN 120D N2 Installation en angle (contre 2 murs)



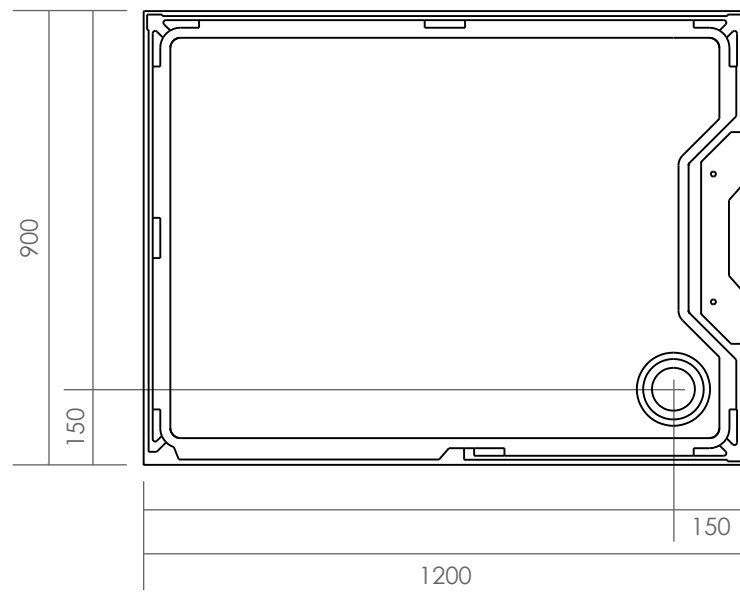
= verres noirs opaques

2 côtés noirs opaques  
+ 2 côtés transparents

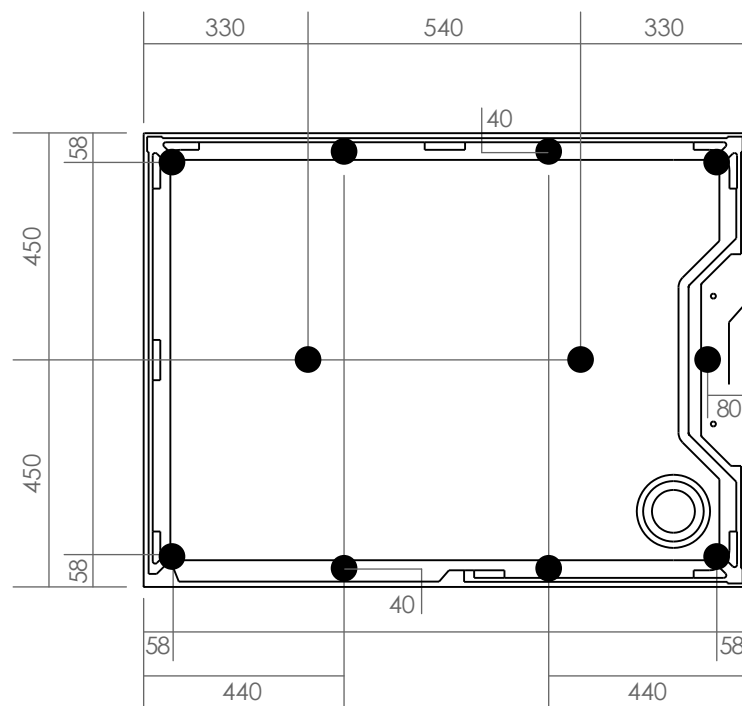




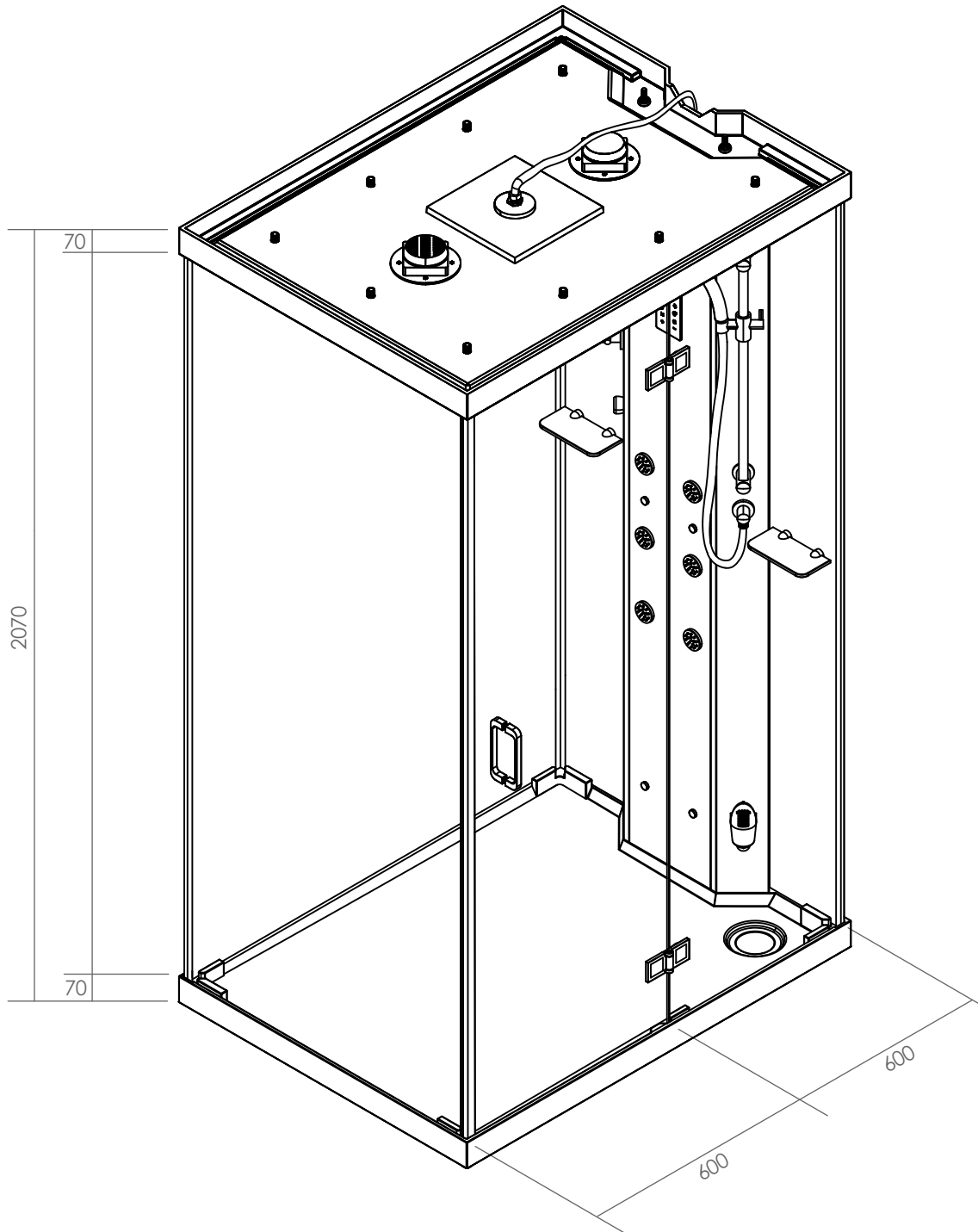
Vue supérieure du receveur



Emplacement des pieds







Hauteur maximale de la cabine (coude d'alimentation de la pluie tropicale) : 210 cm  
Hauteur disponible à l'intérieur de la cabine : 201 cm

