

Thalassor

LOVE MATE 150 | 160 | 170 | 180

> Baignoire semi-îlot en Solid Surface

Déclinée en
4
dimensions



thalassor.fr

Baignoire Semi-îlot

A mi-chemin entre la baignoire îlot et la baignoire murale, la baignoire semi-îlot comporte un côté plat prévu pour venir s'appuyer au mur.

Cela en fait la solution idéale pour apporter l'esthétique si particulière de la baignoire îlot dans une salle de bain qui n'a pas forcément été prévue pour cela.

En effet, son emplacement le long d'un mur permet une alimentation et une évacuation en eau plus faciles, grâce à des robinetteries conventionnelles.



Robinetterie Sur plage

Si il est bien entendu possible d'installer un mitigeur colonne en bout de baignoire ou une robinetterie murale (apparente ou encastrée), la plage de 15 cm située sur l'arrière de la baignoire LOVE MATE permet également l'installation d'une robinetterie sur plage. Les raccordements s'effectuent alors sous la baignoire et sont invisibles une fois cette dernière plaquée contre le mur.



Solid Surface

La baignoire LOVE MATE est réalisée à l'aide d'un matériau minéral massif de haute qualité similaire au Corian®, appelé "Solid Surface".

Moulé dans la masse, il confère ainsi à la coque une solidité incomparable. De consistance absolument homogène et non poreuse, il est à la fois facile d'entretien et résistant aux tâches et à l'humidité.

Agréable et chaud au toucher de par sa finition matte, il est également très prisé pour ses propriétés hygiéniques, idéales pour un usage au quotidien.

Entretien aisé

Grâce à sa structure non poreuse, le Solid Surface est parfaitement hygiénique et étanche. Tous les liquides et tâches restent en surface et il suffit de les essuyer.

Il n'a jamais été aussi simple de garder une baignoire propre : nettoyez-la simplement au moyen d'un chiffon doux humide imbibé d'une solution d'eau et de savon doux !

Les éventuelles rayures et traces d'usure peuvent être enlevées à l'aide d'abrasifs très fin de type 600, 800 et 1000. Pour cela il suffit d'effectuer un léger ponçage par mouvement circulaire sur toute la surface.



Trop-plein intégré

La coque monobloc de la baignoire LOVE MATE intègre discrètement un trop-plein, qui s'avère très utile pour éviter d'éventuels débordements d'eau (en cas de remplissage excessif par exemple).



Bonde Pop-up

Une bonde "pop up" (aussi appelée "clic-clac") est un système de vidage moderne et pratique qui permet d'ouvrir et de fermer votre baignoire par une simple pression du doigt. Vous n'avez donc plus besoin d'un robinet équipé d'une tirette et d'un mécanisme de vidage. Le bouchon s'enlève sans outil pour un nettoyage rapide et complet de la bonde.



Pieds en inox
réglables



Stabilité parfaite

Notre baignoire îlot LOVE MATE est auto-portante. Elle est équipée de plusieurs pieds réglables et invisibles qui permettent d'ajuster et de répartir le poids au sol (le matériau utilisé étant massif, le poids de la baignoire est conséquent).

Si votre sol présente de petits différentiels de hauteur (carrelage par exemple), vous pourrez ajuster les pieds avec précision pour assurer une stabilité parfaite.

Raccordement facile

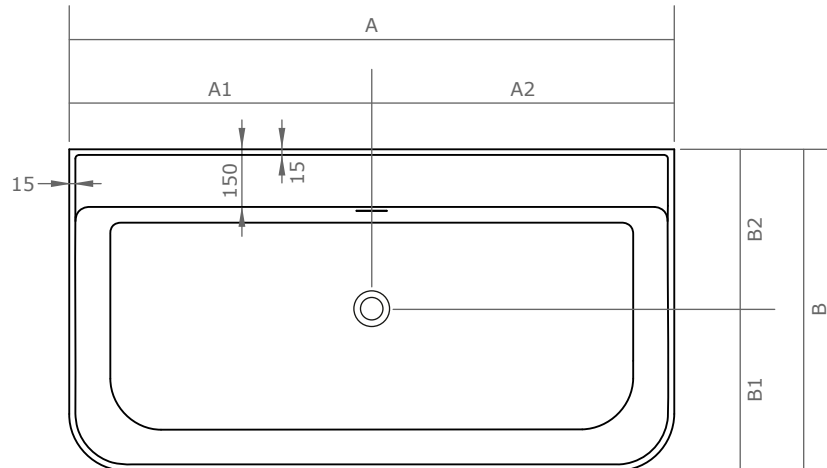
La baignoire LOVE MATE est fournie complète avec sa bonde Pop-Up en laiton chromé (ouverture et fermeture par simple pression du doigt) ainsi qu'un siphon extra-plat.

Le flexible d'évacuation de diamètre 40 mm, également fourni, vous permettra de connecter facilement et discrètement la vidange du bain à votre évacuation, grâce au vide-sanitaire prévu sous la baignoire.

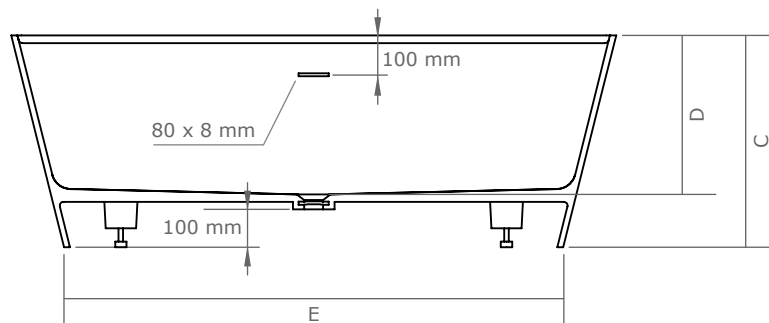
Siphon plat
& flexible



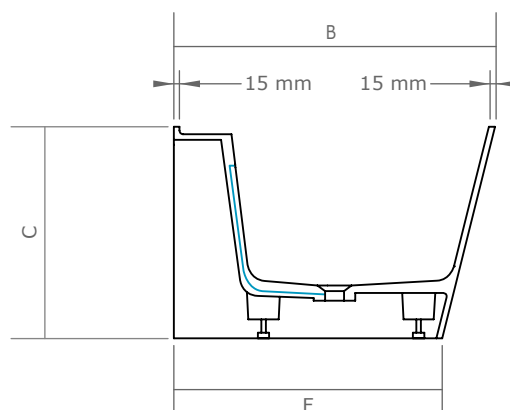
Vue supérieure



Vue latérale 1



Vue latérale 2



MODÈLE	A	A1	A2	B	B1	B2	C	D	E	F
LOVE 150	150 cm	75 cm	75 cm	80 cm	40 cm	40 cm	56 cm	42 cm	124 cm	67 cm
LOVE 160	160 cm	80 cm	80 cm	85 cm	42,5 cm	42,5 cm	56 cm	42 cm	132 cm	71 cm
LOVE 170	170 cm	85 cm	85 cm	90 cm	45 cm	45 cm	56 cm	42 cm	140 cm	75 cm
LOVE 180	180 cm	90 cm	90 cm	95 cm	47,5 cm	47,5 cm	56 cm	42 cm	150 cm	80 cm

Tolérance +/- 1 cm