

Thalassor

SQUARE 158

> Baignoire îlot en Solid Surface

158 x 68





Solid Surface

La baignoire SQUARE 158 est réalisée à l'aide d'un matériau minéral massif de haute qualité similaire au Corian®, appelé "Solid Surface".

Moulé dans la masse, il confère ainsi à la coque une solidité incomparable. De consistance absolument homogène et non poreuse, il est à la fois facile d'entretien et résistant aux tâches et à l'humidité.

Agréable et chaud au toucher de par sa finition matte, il est également très prisé pour ses propriétés hygiéniques, idéales pour un usage au quotidien.

Entretien aisé

Grâce à sa structure non poreuse, le Solid Surface est parfaitement hygiénique et étanche. Tous les liquides et tâches restent en surface et il suffit de les essuyer.

Il n'a jamais été aussi simple de garder une baignoire propre : nettoyez-la simplement au moyen d'un chiffon doux humide imbibé d'une solution d'eau et de savon doux !

Les éventuelles rayures et traces d'usure peuvent être enlevées à l'aide d'abrasifs très fin de type 600, 800 et 1000. Pour cela il suffit d'effectuer un léger ponçage par mouvement circulaire sur toute la surface.



SQUARE 158

> Baignoire îlot en Solid Surface

158 x 68

Trop-plein intégré

La coque monobloc de la baignoire SQUARE 158 intègre discrètement un trop-plein, qui s'avère très utile pour éviter d'éventuels débordements d'eau (en cas de remplissage excessif par exemple).



Bonde Pop-up

Une bonde "pop up" (aussi appelée "clic-clac") est un système de vidage moderne et pratique qui permet d'ouvrir et de fermer votre baignoire par une simple pression du doigt. Vous n'avez donc plus besoin d'un robinet équipé d'une tirette et d'un mécanisme de vidage. Le bouchon s'enlève sans outil pour un nettoyage rapide et complet de la bonde.



SQUARE 158

158 x 68

> Baignoire îlot en Solid Surface

Pieds en inox
réglables



Stabilité parfaite

Notre baignoire îlot SQUARE 158 est auto-portante. Elle est équipée de plusieurs pieds réglables et invisibles qui permettent d'ajuster et de répartir le poids au sol (le matériau utilisé étant massif, le poids de la baignoire est conséquent).

Si votre sol présente de petits différentiels de hauteur (carrelage par exemple), vous pourrez ajuster les pieds avec précision pour assurer une stabilité parfaite.

Raccordement facile

La baignoire SQUARE 158 est fournie complète avec sa bonde Pop-Up en laiton (ouverture et fermeture par simple pression du doigt) ainsi qu'un siphon extra-plat.

Le flexible d'évacuation de diamètre 40 mm vous permettra de connecter facilement et discrètement la vidange du bain à votre évacuation, grâce au vide-sanitaire prévu sous la baignoire.

Siphon plat
& flexible

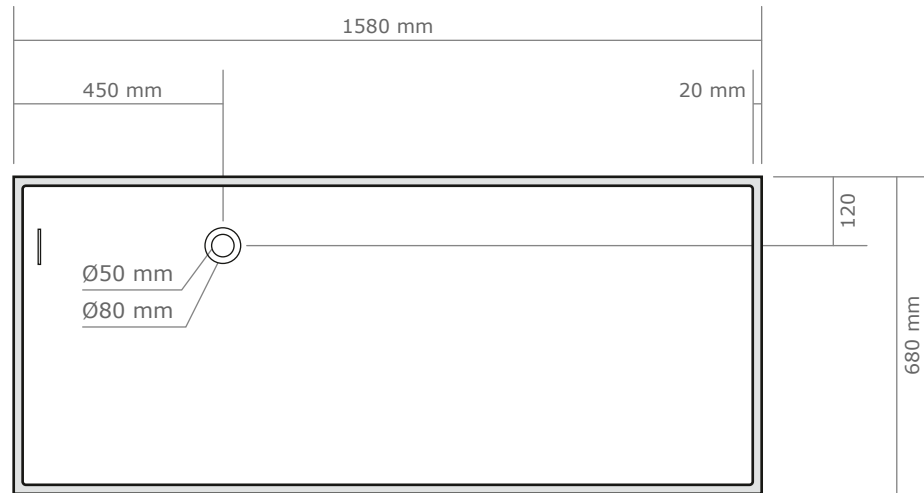


SQUARE 158

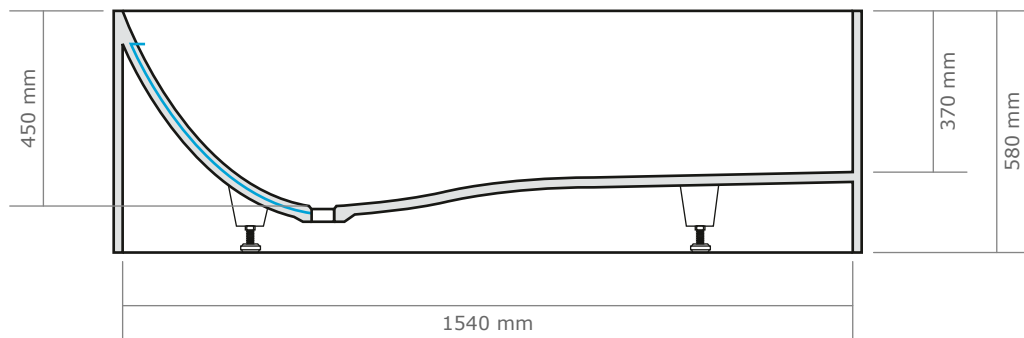
> Baignoire îlot en Solid Surface

158 x 68

Vue supérieure



Vue latérale 1



Vue latérale 2

