

Thalassor

LOUNGE MATE 150 | 160 | 170 | 180

> Baignoire îlot en Solid Surface

Déclinée en
4
dimensions





Solid Surface

La baignoire LOUNGE MATE est réalisée à l'aide d'un matériau minéral massif de haute qualité similaire au Corian®, appelé "Solid Surface".

Moulé dans la masse, il confère ainsi à la coque une solidité incomparable. De consistance absolument homogène et non poreuse, il est à la fois facile d'entretien et résistant aux tâches et à l'humidité.

Agréable et chaud au toucher de par sa finition mate, il est également très prisé pour ses propriétés hygiéniques, idéales pour un usage au quotidien.

Entretien aisé

Grâce à sa structure non poreuse, le Solid Surface est parfaitement hygiénique et étanche. Tous les liquides et tâches restent en surface et il suffit de les essuyer.

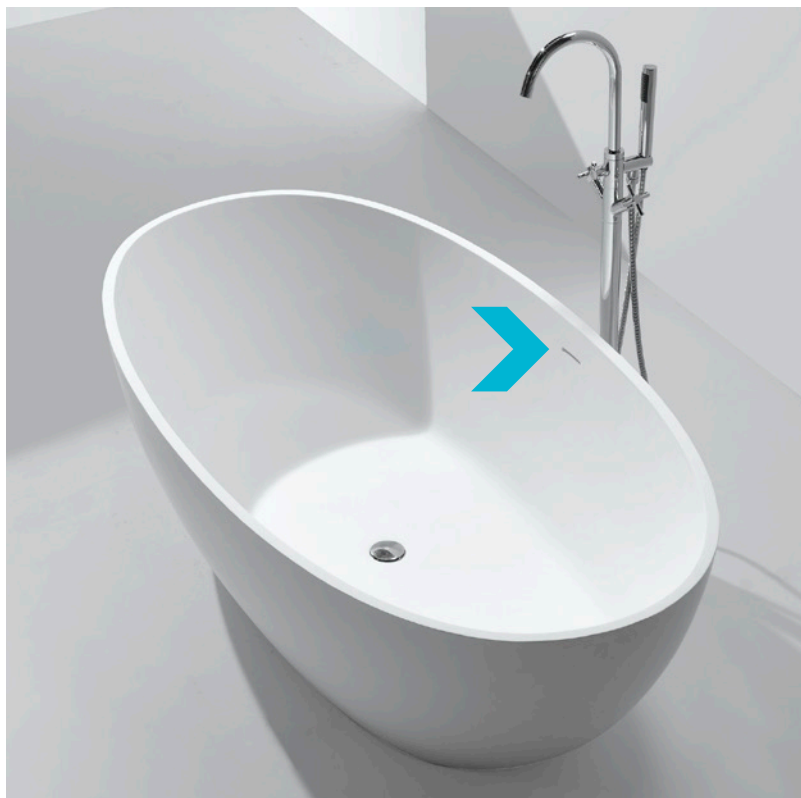
Il n'a jamais été aussi simple de garder une baignoire propre : nettoyez-la simplement au moyen d'un chiffon doux humide imbibé d'une solution d'eau et de savon doux !

Les éventuelles rayures et traces d'usure peuvent être enlevées à l'aide d'abrasifs très fin de type 600, 800 et 1000. Pour cela il suffit d'effectuer un léger ponçage par mouvement circulaire sur toute la surface.



Trop-plein intégré

La coque monobloc de la baignoire LOUNGE MATE intègre discrètement un trop-plein, qui s'avère très utile pour éviter d'éventuels débordements d'eau (en cas de remplissage excessif par exemple).



Bonde Pop-up

Une bonde "pop up" (aussi appelée "clic-clac") est un système de vidage moderne et pratique qui permet d'ouvrir et de fermer votre baignoire par une simple pression du doigt. Vous n'avez donc plus besoin d'un robinet équipé d'une tirette et d'un mécanisme de vidage. Le bouchon s'enlève sans outil pour un nettoyage rapide et complet de la bonde.

Pieds en inox
réglables



Stabilité parfaite

Notre baignoire îlot LOUNGE MATE est autoportante. Elle est équipée de plusieurs pieds réglables et invisibles qui permettent d'ajuster et de répartir le poids au sol (le matériau utilisé étant massif, le poids de la baignoire est conséquent).

Si votre sol présente de petits différentiels de hauteur (carrelage par exemple), vous pourrez ajuster les pieds avec précision pour assurer une stabilité parfaite.

Raccordement facile

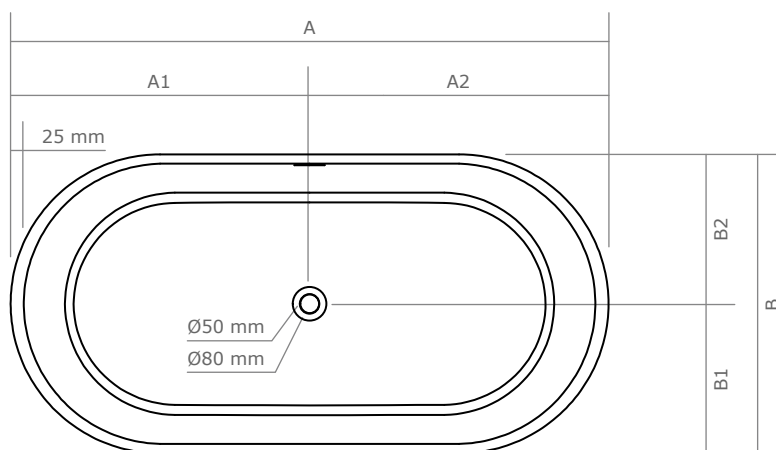
La baignoire LOUNGE MATE est fournie complète avec sa bonde Pop-Up en laiton chromé (ouverture et fermeture par simple pression du doigt) ainsi qu'un siphon extra-plat.

Le flexible d'évacuation de diamètre 40 mm, également fourni, vous permettra de connecter facilement et discrètement la vidange du bain à votre évacuation, grâce au vide-sanitaire prévu sous la baignoire.

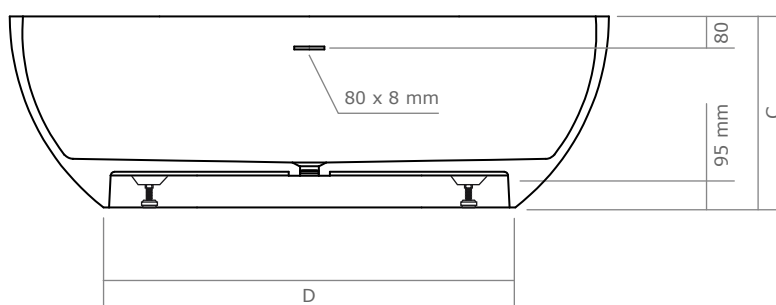
Siphon plat
& flexible



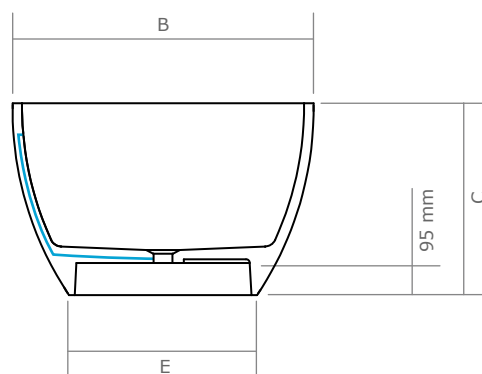
Vue supérieure



Vue latérale 1



Vue latérale 2



MODÈLE	A	A1	A2	B	B1	B2	C	D	E
LOUNGE 150	150 cm	75 cm	75 cm	73 cm	36,5 cm	36,5 cm	52 cm	98 cm	48 cm
LOUNGE 160	160 cm	80 cm	80 cm	80 cm	40 cm	40 cm	52 cm	110 cm	50 cm
LOUNGE 170	170 cm	85 cm	85 cm	83 cm	41,5 cm	41,5 cm	52 cm	115 cm	55 cm
LOUNGE 180	178 cm	90 cm	90 cm	87 cm	43,5 cm	43,5 cm	52 cm	115 cm	53 cm

Tolérance +/- 1 cm