

Thalassor

WAVE 175

> Baignoire îlot en Acrylique

175 x 82





Acrylique Haute qualité

La baignoire WAVE 175 est fabriquée à partir de feuilles d'acrylique de 1er choix, renforcées au dos par de la fibre de verre projetée.

L'épaisseur moyenne des coques est de 6 à 8 mm, ce qui confère à la baignoire une solidité incomparable.

Pour une finition parfaite et un brillant homogène, nos baignoires sont polies à la main, aussi bien à l'intérieur qu'à l'extérieur.

Bonde Pop-up

Une bonde "pop up" (aussi appelée "clic-clac") est un système de vidage moderne et pratique qui permet d'ouvrir et de fermer votre baignoire par une simple pression du doigt. Vous n'avez donc plus besoin d'un robinet équipé d'une tirette et d'un mécanisme de vidage. Le bouchon s'enlève sans outil pour un nettoyage rapide et complet de la bonde.



Pieds & Châssis inox

La structure de la baignoire WAVE 175 repose sur un châssis en tubulure inox, afin d'obtenir une rigidité maximale et un fond de coque ne se déformant pas lorsque l'on entre et sort dans le bain.

Afin d'assurer une stabilité parfaite, le châssis est équipé de pieds ajustables en hauteur. Même si votre sol n'est pas parfaitement plat, la baignoire sera toujours parfaitement stable ! Les patins en PVC permettent de déplacer la baignoire sans risquer d'endommager le sol.



Raccordement facile

La baignoire WAVE 175 est fournie complète avec sa bonde Pop-Up en laiton (ouverture et fermeture par simple pression du doigt) ainsi qu'un siphon extra-plat.

Le flexible d'évacuation de diamètre 40 mm vous permettra de connecter facilement et discrètement la vidange du bain à votre évacuation, grâce au vide-sanitaire prévu sous la baignoire.

Installation

Equipée de plusieurs pieds réglables invisibles situés sous la coque, notre baignoire îlot WAVE 175 est autoportante.

Si vous disposez d'une salle d'eau suffisamment spacieuse, n'hésitez pas à placer la baignoire au centre de la pièce : aussi belle à l'extérieur qu'à l'intérieur, ses courbes seront alors pleinement mises en valeur. Nous vous conseillons d'opter pour un mitigeur ou mélangeur colonne, pouvant être placé librement autour de la baignoire.

Dans une salle d'eau de surface moyenne, la baignoire peut être installée en décalé par rapport au mur. Le remplissage peut également se faire par une arrivée d'eau murale, comme par exemple un bec cascade.

La baignoire WAVE 175 est fournie complète avec sa bonde Pop-Up (ouverture et fermeture par simple pression du doigt) ainsi qu'un coude et un flexible d'évacuation de diamètre 40 mm. Ce dernier vous permettra de connecter facilement la vidange à votre évacuation.

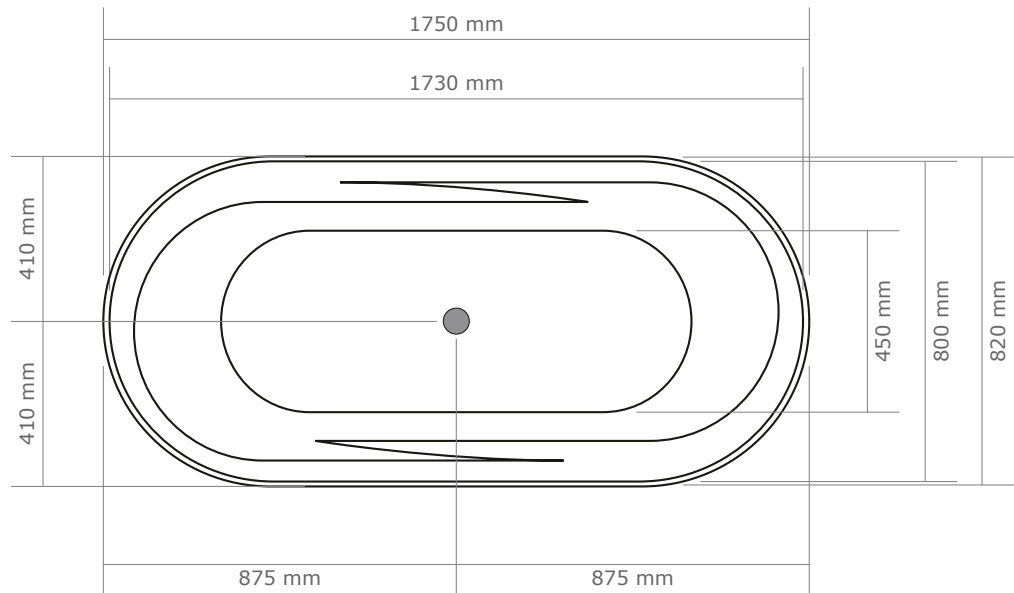


WAVE 175

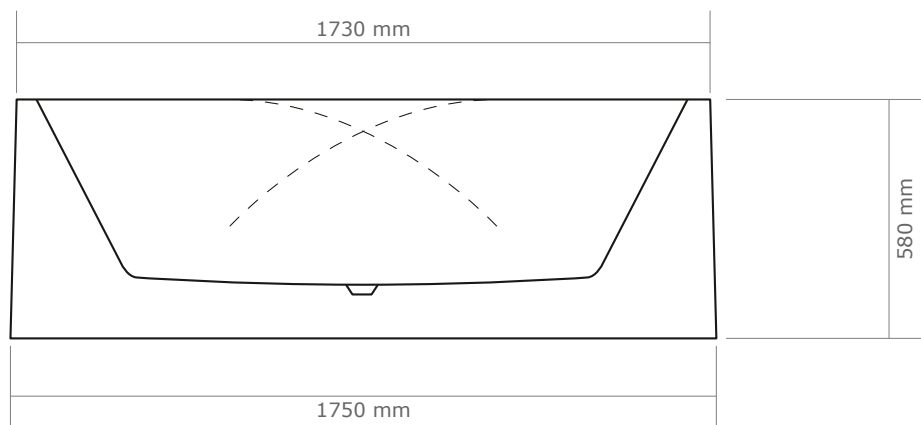
175 x 82

> Baignoire îlot en Acrylique

Vue supérieure



Vue latérale 1



Vue latérale 2

