

Thalassor

SUNRISE 150 IMASSAGE

150 x 150

> Baignoire balnéothérapie



thalassor.fr

SUNRISE 150 IMASSAGE

150 x 150

> Caractéristiques détaillées

Balnéothérapie

- Touch Panel pour contrôler la balnéo
- 2 Hydrojets dorsaux EAU + AIR
- 4 Hydrojets orientables et ajustables
- 8 Jets Massage Acupuncture
- Variateur de débit d'air

Robinetterie

- Robinetterie complète en laiton chromé
- Mitigeur chaud/froid
- Bec cascade en laiton chromé
- Robinet inverseur 3 fonctions
- Douchette rétractable dans son support

Aromathérapie

- Utilisation d'huiles essentielles dans le bain
- Système de rinçage de la tuyauterie

Équipements

- Acrylique de 1er choix (non recyclé)
- Coque ergonomique renforcée
- Châssis intégral en inox avec pieds réglables
- Pompe SILENCIA 900W débit 335L/min
- Trop-plein et vidange
- Tablier de façade

Confort, Hygiène et Sécurité

- Touch Panel lumineux sensible
- Coque ergonomique avec zone pour s'asseoir
- 2 appuis-tête amovibles
- Fonction rinçage pour nettoyer la tuyauterie
- Détecteur de niveau pour sécuriser la balnéo

Chromothérapie

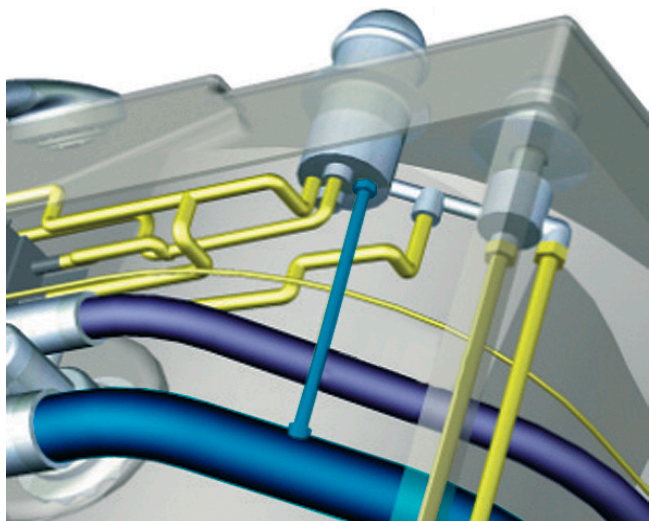
- Spot de chromothérapie LED
- Sélection des couleurs possible
- Programme couleurs tournantes



Hygiène parfaite

L'hygiène est un point très important sur une baignoire balnéo. En effet, un manque d'entretien pourrait favoriser le développement de bactéries : il est donc essentiel de pouvoir nettoyer facilement et efficacement les circuits de tuyauterie.

Les Baignoires Balnéothérapie de la gamme IMASSAGE sont équipées d'une fonction rinçage complète, afin d'évacuer intégralement et efficacement l'eau "usée" après le bain. La garantie d'une baignoire toujours propre !



Circuit EAU/AIR

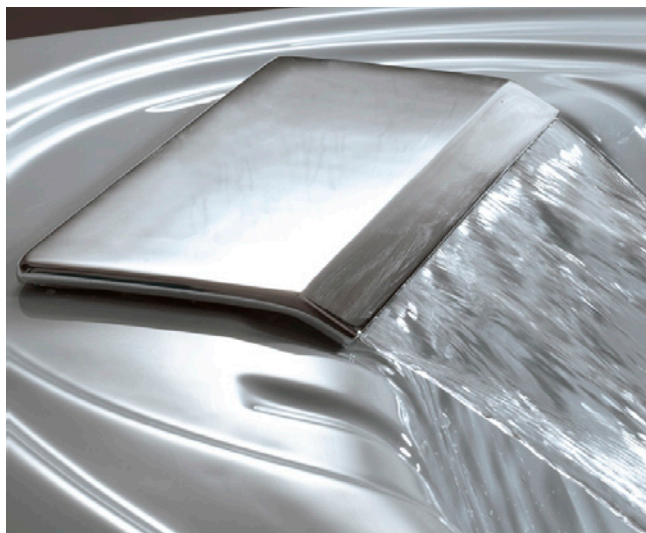
Les baignoires balnéothérapie de la gamme IMASSAGE offrent une qualité et une puissance de massage confortable pour une détente optimale.

Un variateur de débit d'air (effet venturi) permet d'adjoindre de l'air dans le circuit d'eau, et ce afin d'augmenter et de moduler la puissance du massage.

Balnéo en silence...

Le niveau sonore d'une baignoire balnéo est crucial, car un bain bruyant ne sera pas propice à la relaxation. Nos pompes haut de gamme offrent un faible volume sonore tout en garantissant un rendement important. Elles sont montées sur silentbloc afin de stopper la transmission de vibrations au châssis, lui-même équipé de pieds antivibratiles. L'épaisseur de nos coques contribue également à optimiser l'insonorisation des équipements balnéo.





Bec de remplissage

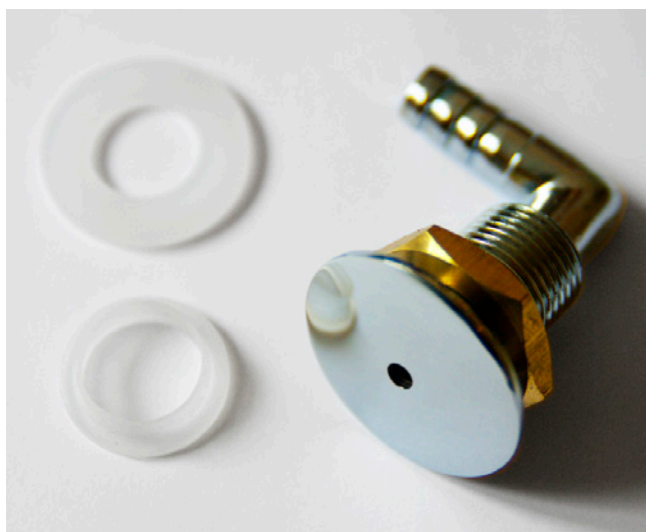
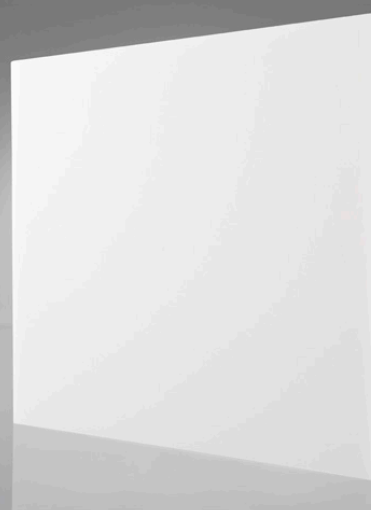
Afin d'assurer avec élégance et efficacité le remplissage de votre baignoire, nous l'avons équipée d'un élégant bec de remplissage en laiton chromé.

Sa forme arrondie ne présente aucune arête saillante sur laquelle vous risqueriez de vous cogner, et son intégration centrale ne vient pas empiéter sur l'espace de bain.

Acrylique 1ère qualité

L'épaisseur de la feuille d'acrylique moulée et du renfort en fibre projetée est cruciale. Plus une coque de baignoire est épaisse, moins elle se déformera sous le poids de l'eau et des utilisateurs.

Nous utilisons de l'acrylique pure Lucite®, LA référence mondiale auprès des meilleurs fabricants de baignoires et spas. Ce matériau offre une excellente résistance à l'usure quotidienne, aux rayures superficielles ainsi qu'aux UV. La blancheur de votre baignoire ne fanera pas au fil du temps !



Buses en laiton chromé

Il y a des détails qualitatifs qui ne trompent pas ! Toutes les buses de nos baignoires (à l'exception des buses orientables - hydrojets et lombaires) sont fabriquées en laiton chromé, et non en ABS.

Ainsi, aucun risque d'endommager une buse en entrant ou sortant de votre bain. La qualité de notre chrome permet aux buses de conserver leur aspect original pendant de longues années.



Balnéothérapie, Le toucher

Nos Baignoires Balnéo IMASSAGE sont équipées d'une pompe performante et silencieuse dont le débit maximal atteint 335 litres/minute. Un variateur de débit d'air permet d'augmenter et de moduler la puissance du massage, par adjonction d'air dans le circuit de balnéo. Il est également possible d'orienter et de fermer les buses Hydrojets, de façon à répartir la puissance du massage sur une zone plus spécifique (dans le cas d'un massage dorsal par exemple).

La balnéothérapie désigne l'ensemble des soins et traitements du corps dans l'eau. Elle est considérée comme l'un des agents thérapeutiques naturels les plus puissants, tout en ayant une application facile et pratique.

La balnéothérapie régularise la circulation sanguine, stimule le tonus musculaire, la force nerveuse, la digestion, la nutrition et élimine les toxines et les cellules mortes de notre corps. Elle traite les douleurs dorsales et cervicales, les tensions musculaires, l'arthrite, les maux de tête et combat le stress.

En plus de ses effets thérapeutiques, elle apporte détente et relaxation à son utilisateur. Son fonctionnement s'effectue à l'aide de jets orientables installés dans la baignoire. Ces jets mélangent l'air et l'eau et expulsent l'ensemble sous pression. Son efficacité peut être intensifiée par l'utilisation de produits phytocosmétiques telles que les huiles essentielles.



Aromathérapie, L'odorat

Nos Baignoires Balnéo IMASSAGE sont équipées d'une fonction de rinçage de la tuyauterie, permettant ainsi l'utilisation d'huiles essentielles dans le bain.

Découvrez les innombrables bienfaits de l'aromathérapie, à domicile et en toute simplicité !

L'aromathérapie ou l'utilisation des huiles essentielles s'impose comme l'une des thérapies les plus performantes en matière de santé et de beauté, par les soins naturels qu'elle prodigue à notre corps et à notre peau.

Les propriétés des huiles essentielles peuvent être anti-infectieuses, anti-inflammatoires, anti-histaminiques, mais aussi anti-rhumatismales, apaisantes, calmantes ou encore stimulantes. On s'en sert contre plusieurs affections (toux, maux de tête, sinusite, asthme, problèmes digestifs, insomnie, fatigue, blessures sportives, pelade). L'action la plus remarquable des huiles essentielles est de nature antiseptique (contre les bactéries, les virus, les champignons et les parasites).

Utilisées dans un bain et brassées par le système balnéo, les effluves des huiles essentielles se libèrent, traversent le revêtement cutané en quelques instants pour se glisser dans le sang et ainsi agir sur l'ensemble de notre organisme.



Nos Baignoires Balnéo IMASSAGE sont équipées d'un spot de chromothérapie à LED.

Découvrez chez vous tous les bienfaits de la chromothérapie lors de chaque séance de balnéothérapie.



Chromothérapie, La vue

Les couleurs naissent des diverses interactions de la lumière. Cette dernière se décompose en 7 couleurs fondamentales : le rouge, le jaune, l'orange, le bleu, le vert, l'indigo et le violet. Chaque couleur nous affecte, mais chacune, à sa manière.



Jaune : Couleur stimulante sur le niveau psychique, symbolique de la clarté, lucidité, l'intellect analytique, l'identité, la confiance en soi. Utilisé dans les traitements comme stimulant intellectuel, clarifiant les humeurs, apaise les troubles digestifs, antidiabétique, etc.



Cyan : Couleur calmante sur le niveau physique, symbolique de la communication, l'échange, la réceptivité, le partage, le besoin d'air. Utilisé dans les traitements comme anti-inflammatoire, antipyrétique, rafraîchissant, thermorégulation corporelle, etc.



Magenta : Couleur nourrissante sur le niveau émotionnel, symbolique de l'amour, l'affection, la douceur, l'âme, l'être essentiel, l'enfant intérieur, la vie prénatale. Utilisé dans les traitements thérapeutiques comme stimulant de la convalescence, cicatrisant émotionnel, régularise système cardiovasculaire, etc.



Rouge : Couleur stimulante physique, symbolique de la chaleur, la vitalité et l'énergie. Utilisé dans des traitements thérapeutiques comme stimulant physique et de la sexualité reproductrice, dynamisant, calorifique, anti-froid, etc.



Vert : Les différentes nuances sont des nettoyeurs psychiques, émotionnels et physiques. Elles favorisent l'autonomie, l'évolution. Elles purifient les toxines du corps et soulagent les troubles des articulations. Elles stimulent l'appareil respiratoire et aident à combattre les maladies infectieuses. Elles sont antiallergiques, antimigraineuses, c'est l'antibiotique des couleurs !



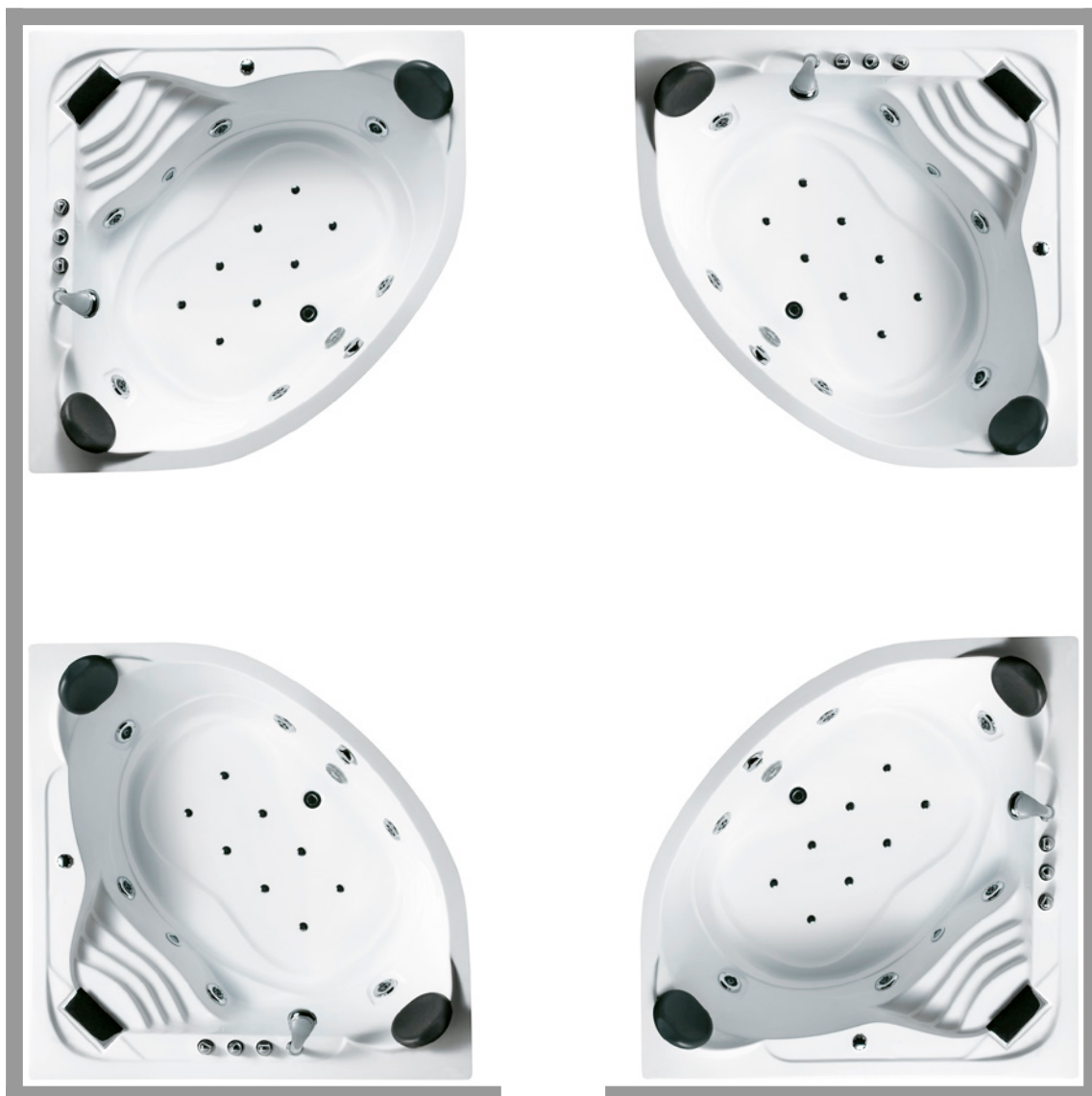
Bleu : Les différentes nuances ont des vertus calmantes. Elles stimulent la sérénité, la concentration. Elles agissent comme anti-inflammatoire et anti-stressant. Elles sont utilisées dans tous les cas d'hypersensibilités du système nerveux ; troubles du sommeil... Elles apaisent également l'anxiété.

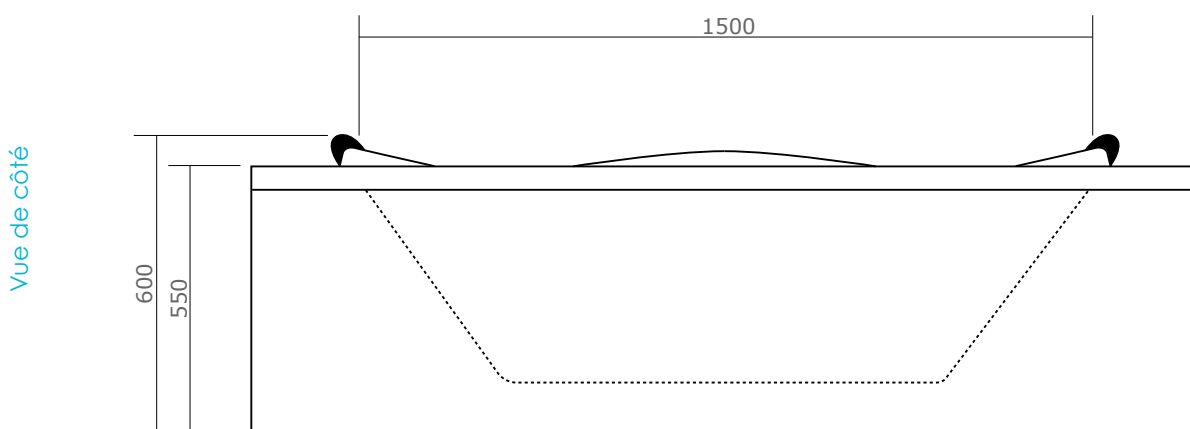
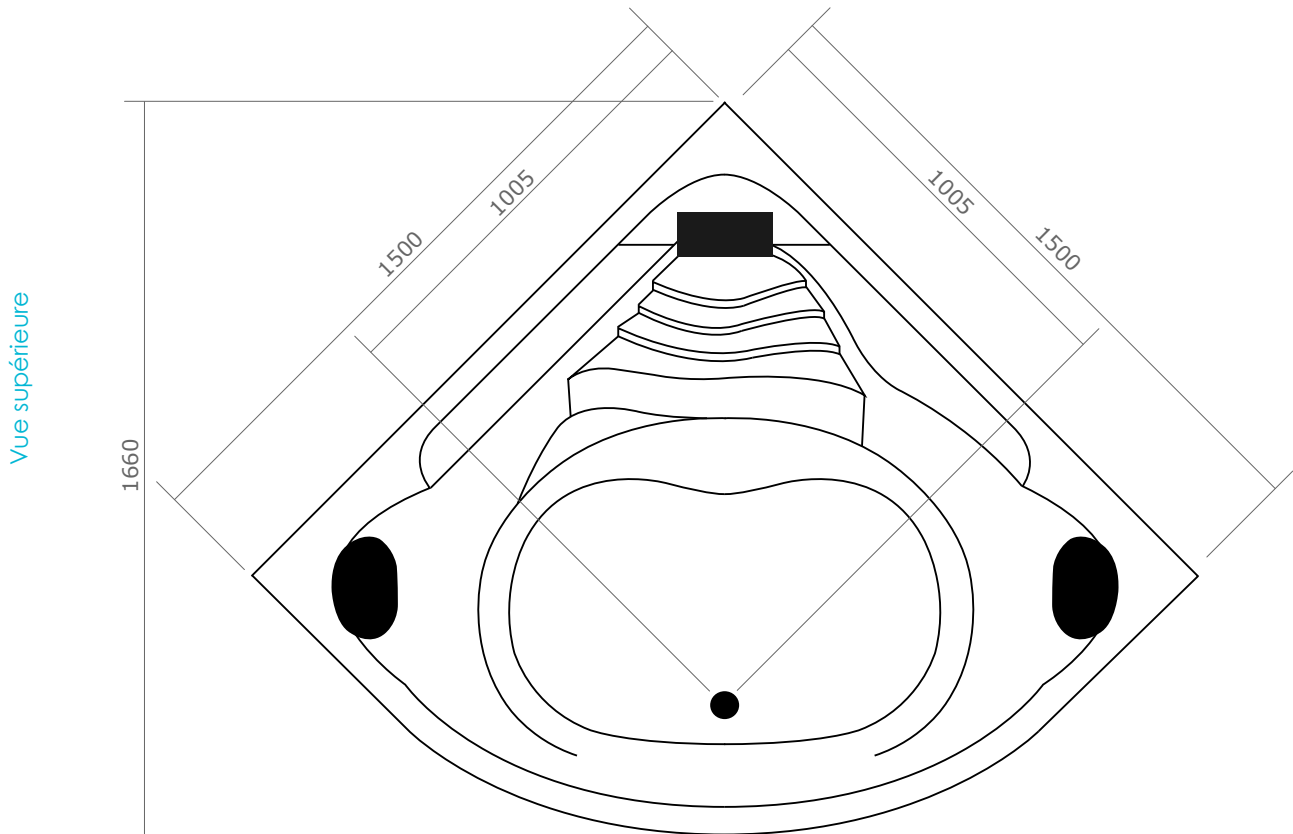
SUNRISE 150 IMASSAGE

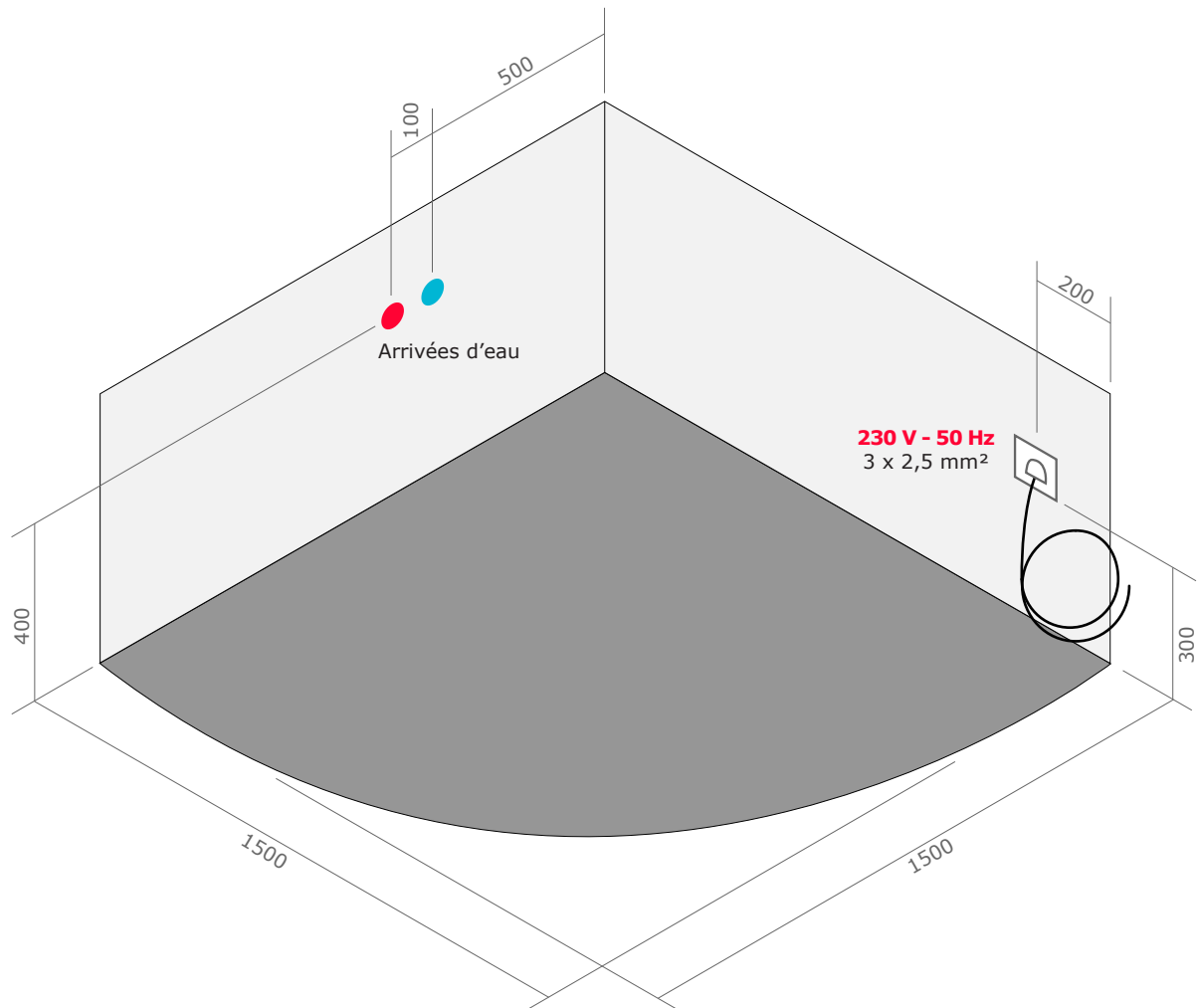
150 x 150

> Implantations possibles

Installation en angle (contre 2 murs)







> Raccordements à prévoir (pré-installation)



Electricité

- Prévoir 2 mètres de câble de section 3 x 2,5 mm² (phase, neutre et terre)
- Alimentation 230V/16A protégée par un disjoncteur différentiel de 30mA
- Terre équipotentielle

Alimentations d'eau

- Eau chaude et eau froide : prévoir 2 flexibles 15/21 avec embouts femelle

Evacuation

- Prévoir une évacuation en 40mm pour raccorder le flexible de vidange fourni
- Vous pouvez positionner la vidange n'importe où sous le volume de la baignoire, sauf directement sous la bonde (celle-ci est équipée d'un coude à 90°) ni à l'emplacement d'un des pieds (voir plan des pieds en page précédente)
- Vous pouvez également utiliser une évacuation horizontale, en respectant une pente de 1 cm par mètre. Il est possible de découper le tablier pour faire passer la vidange

